

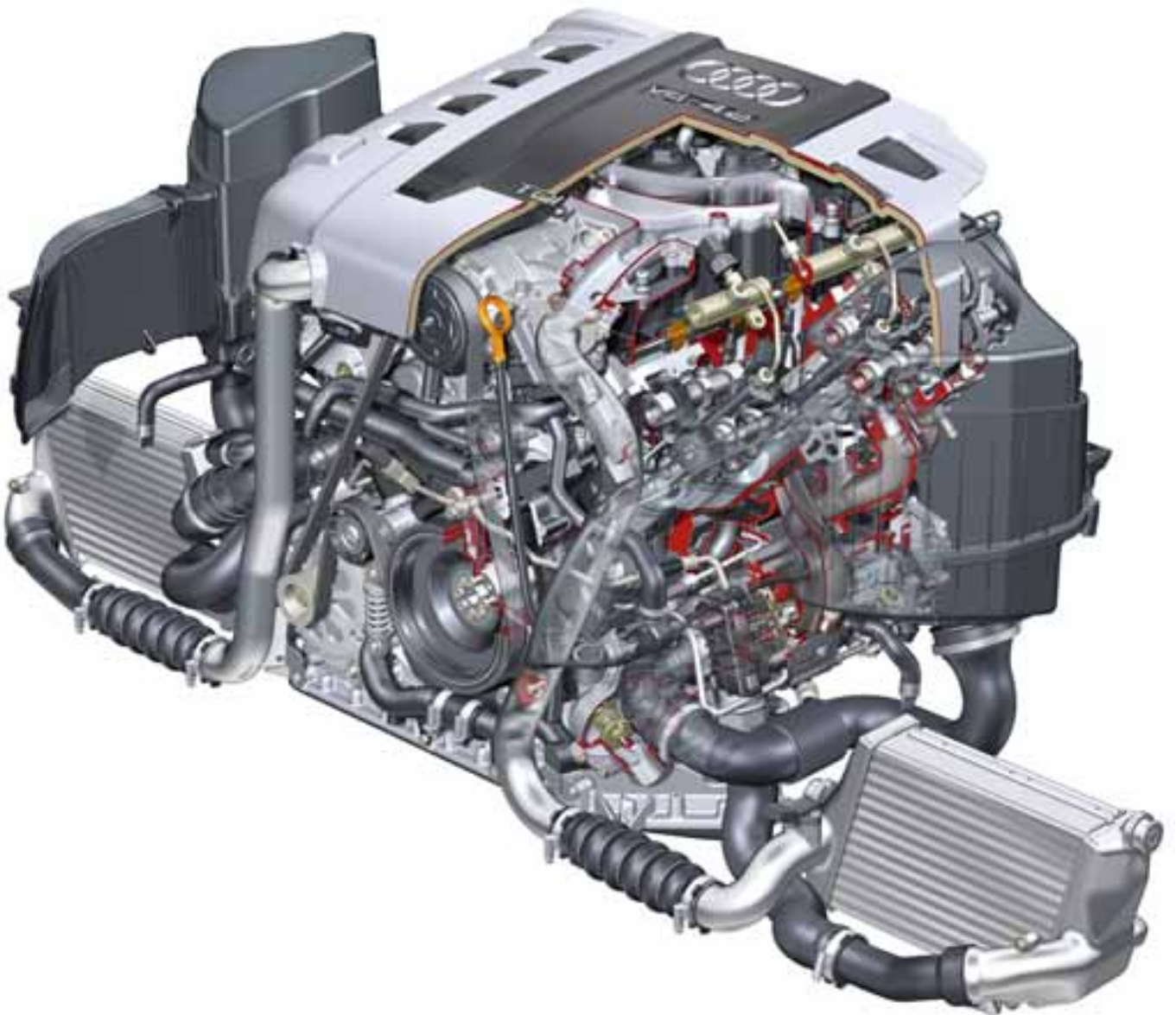
**Audi V8 TDI de 4,2 l
à injection Common Rail**

Programme autodidactique 365

L'A8 (1994) a été dotée pour la première fois en 1999 d'un moteur V8 TDI de 3,3 l, qui a été suivi sur la nouvelle A8 d'une version perfectionnée de 4,0 litres de cylindrée à commande par chaîne.

Le moteur V8 TDI de 4,2 l, se caractérisant par un angle des cylindres de 90°, un entraxe des cylindres de 90 mm et une commande par chaîne en sortie, redéfinit totalement la famille des moteurs en V.

Il constitue un perfectionnement conséquent du moteur V8 TDI, avec une puissance de 240 kW et un couple de 650 Nm.



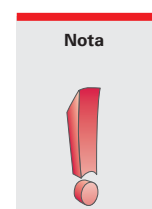
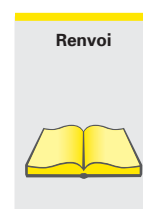
Moteur V8 TDI de 4,2 l à injection Common Rail

Modifications apportées au moteur V8 TDI de 4,2 l par rapport au 4,0 l	4
Performances	5
Équipage mobile.	6
Culasse et commande de soupape	9
Commande par chaîne	11
Circuit d'huile	12
Dégazage du carter.	14
Système de refroidissement	15
Admission d'air.	16
Recyclage des gaz d'échappement	19
Système d'alimentation	22
Synoptique du système	28
Interfaces du bus de données CAN	30
Système d'échappement avec filtre à particules.	31
Outils spéciaux.	32

Le programme autodidactique donne des notions de base sur la conception et le fonctionnement de nouveaux modèles automobiles, de nouveaux composants des véhicules ou de nouvelles techniques.

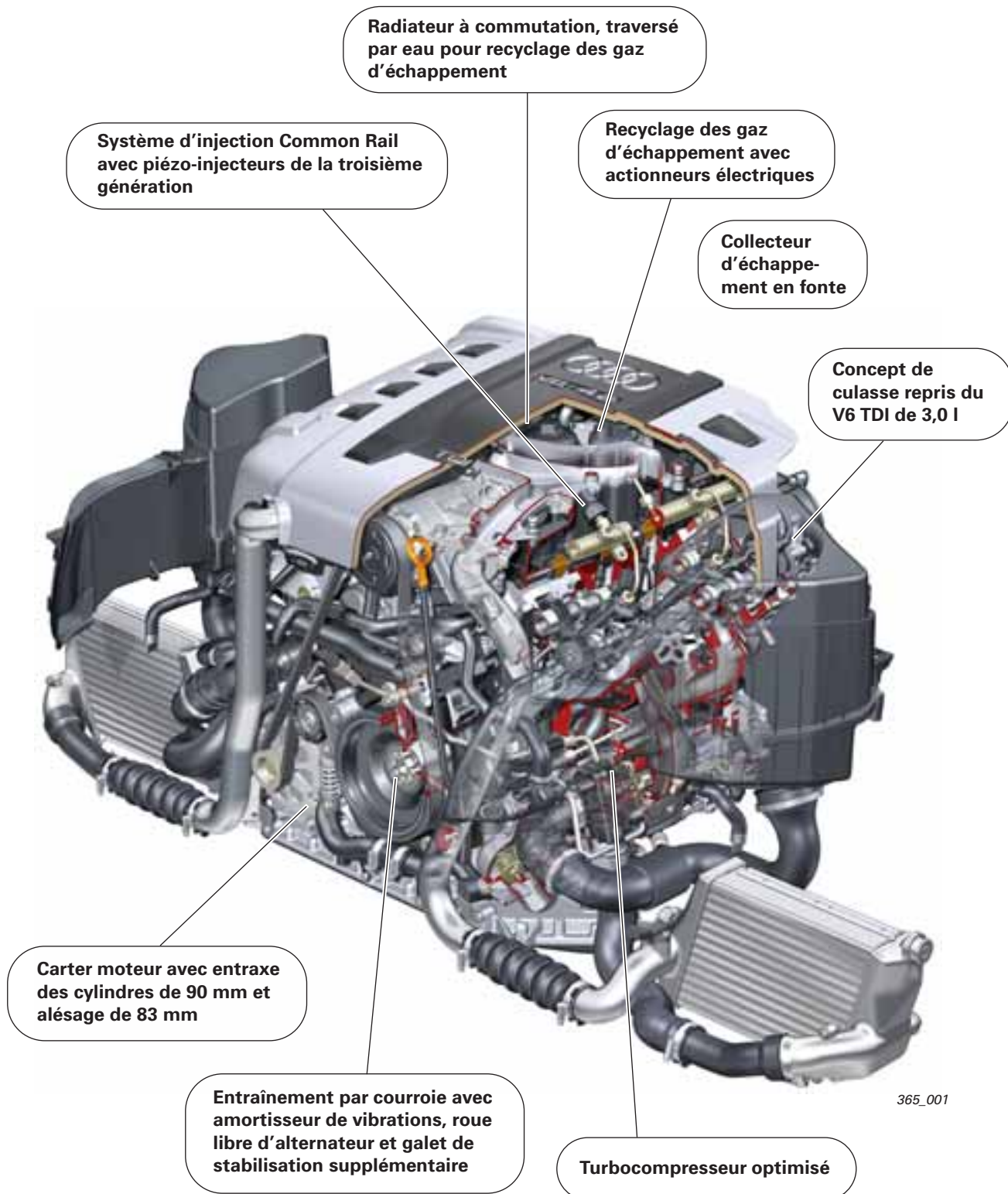
Le programme autodidactique n'est pas un manuel de réparation !
Les valeurs indiquées le sont uniquement à titre indicatif et se réfèrent à la version logicielle valable lors de la rédaction du programme autodidactique.

Pour les travaux de maintenance et de réparation, prière de consulter les ouvrages techniques les plus récents.



Moteur V8 TDI de 4,2 l à injection Common Rail

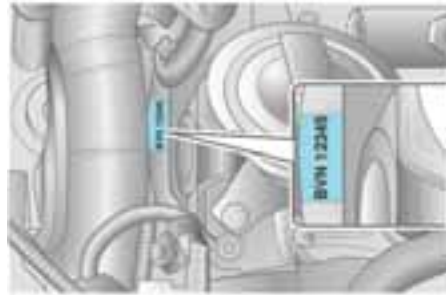
Modifications apportées au moteur V8 TDI de 4,2 l par rapport au 4,0 l



Performances

Lettres-repères du moteur, couple et puissance

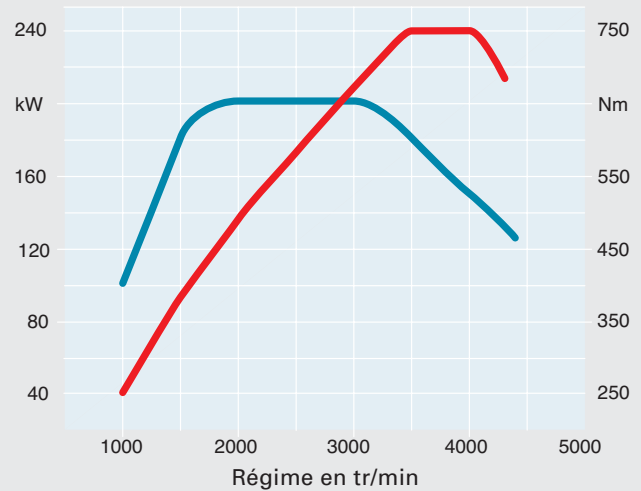
Le numéro de moteur se trouve à gauche sur la face frontale du banc de cylindres II.



365_012

Diagramme couple/puissance

- Couple en Nm
- Puissance en kW



Caractéristiques techniques

Lettres-repères du moteur	BVN
Type	Moteur diesel V8 angle des cylindres de 90°
Cylindrée en cm³	4134
Puissance en kW (ch)	240 (326)
Couple en Nm	650 à 1600/3500 tr/min
Alésage en mm	83
Course en mm	95,5
Compression	16,4 : 1
Entraxe des cylindres en mm	90
Ordre d'allumage	1-5-4-8-6-3-7-2
Poids du moteur en kg	255
Gestion du moteur	Bosch EDC-16CP+ système d'injection Common Rail 1600 bar max. avec piézo-injecteurs 8 trous
Recyclage des gaz d'échappement	EGR à commutation refroidie par eau
Dépollution des gaz d'échappement	Deux catalyseurs d'oxydation, deux filtres à particules sans entretien
Norme antipollution	EU IV

Moteur V8 TDI de 4,2 l à injection Common Rail

Équipage mobile

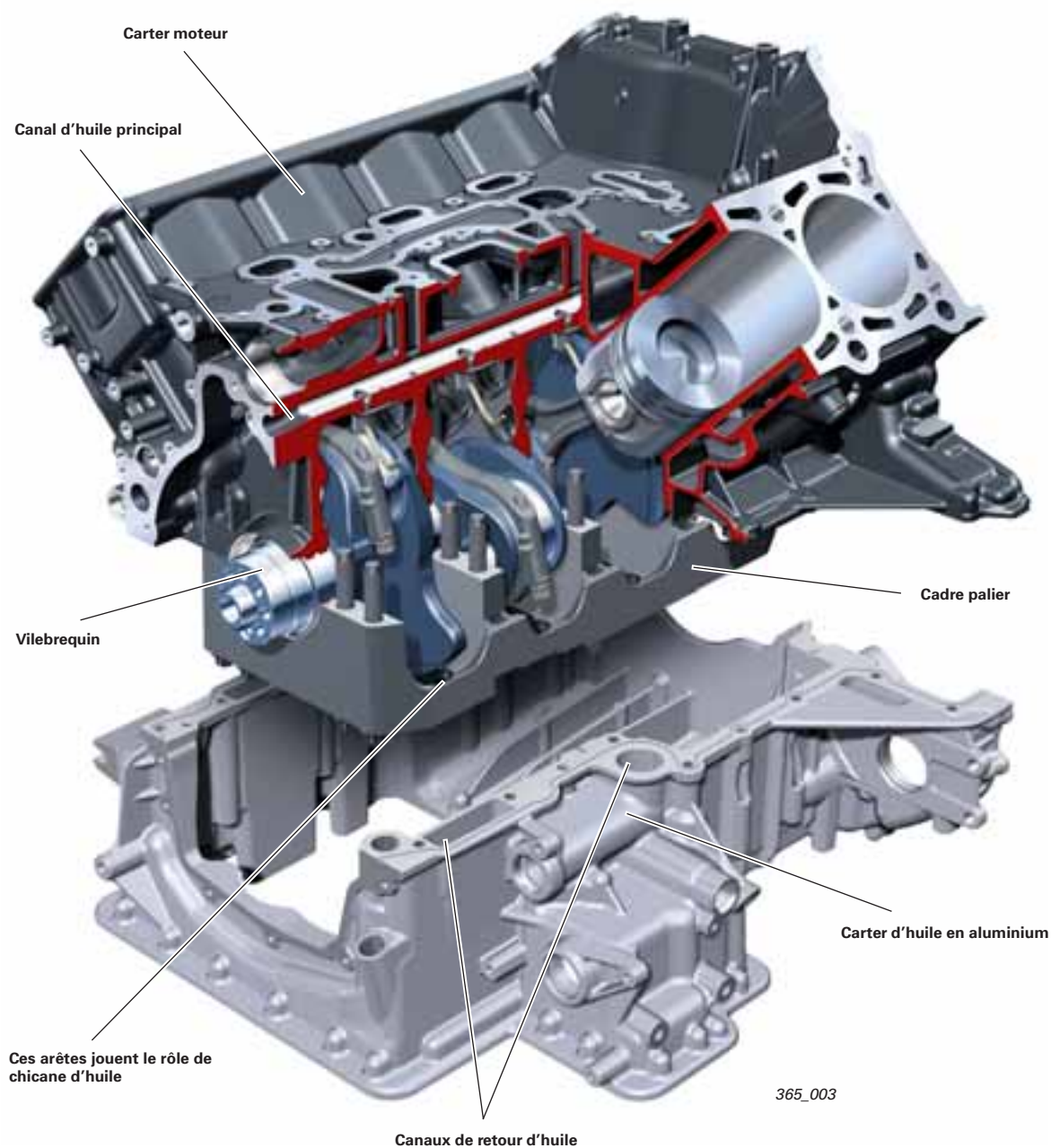
Le carter moteur, qui présente un entraxe des cylindres de 90 mm, est en fonte à graphite vermiculaire (GJV 450) et est, comme sur le moteur V8 TDI de 4,0 l, divisé à hauteur du centre du vilebrequin et vissé sur un cadre palier de vilebrequin robuste.

L'exploitation des caractéristiques des matériaux a permis de réduire, par des mesures de conception, le poids du bloc moteur d'environ 10 kg.

Le vilebrequin forgé se compose de 42 Cr Mo S4 et est coudé de sorte à éviter les forces d'inertie libre de premier et de second ordre. Il repose sur 5 paliers dans le carter moteur, les rayons des manetons sont roulés pour des raisons de résistance.

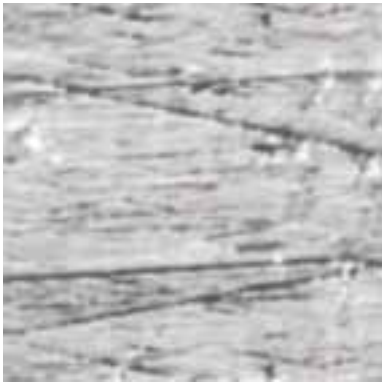
La conception compacte a permis de réaliser un équilibrage exempt de couple de l'équipage mobile, uniquement via les contrepoids du vilebrequin. Il a été possible d'obtenir un équilibrage optimal à l'aide de masses supplémentaires montées sur l'amortisseur de vibrations et la tôle d'entraînement. Le carter d'huile en aluminium rehaussé est pratiquement exempt de vibrations provenant de l'entraînement du vilebrequin, ce qui a des répercussions acoustiques particulièrement positives.

Le contour du cadre palier principal remplit une fonction supplémentaire. Il joue le rôle de « chicane d'huile » dans la zone des contrepoids du vilebrequin et des bielles. L'huile s'écoulant n'est ainsi pas répartie dans tout le bloc moteur, mais directement collectée et dérivée.



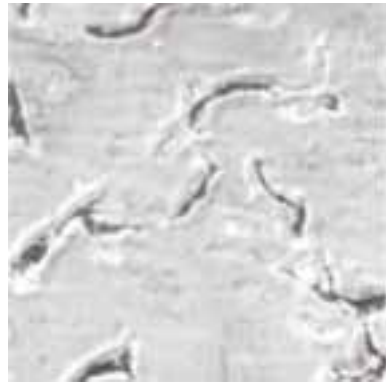
Le procédé de honage avec usinage au laser UV déjà utilisé sur le moteur V6 TDI de 3,0 l est également mis en oeuvre sur ce moteur.

Cette méthode permet d'obtenir une réduction de la consommation d'huile. Les propriétés lubrifiantes de la surface de glissement ont ainsi pu être considérablement améliorées.



365_011a

sans usinage au laser



365_011b

avec usinage au laser

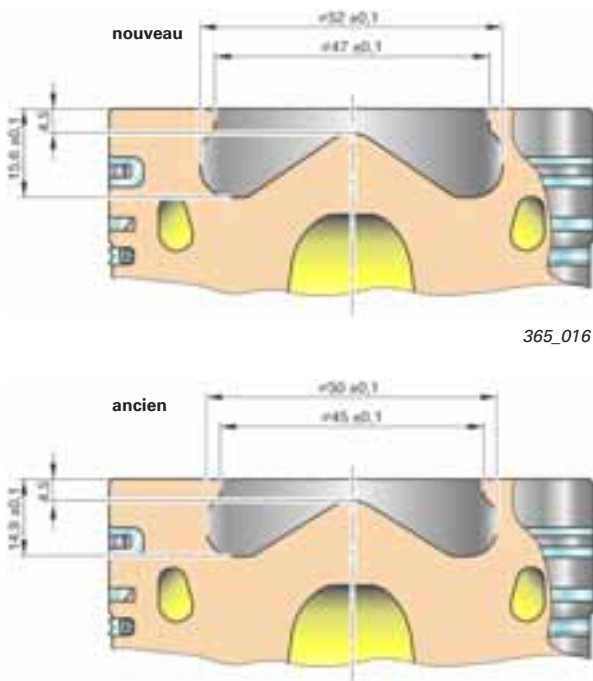
Pistons

Le piston à tête creuse a été, en raison de la réduction du taux de compression de 17,3 : 1 à 16,4 : 1, doté d'une cavité plus haute, d'un diamètre plus important.

En vue d'une réduction de température de la zone de segmentation et de la bordure de cavité de tête, le piston est doté d'un canal annulaire de refroidissement par huile.

En vue de refroidir la tête de piston, un gicleur d'huile injecte en continu l'huile dans le canal annulaire de refroidissement par huile.

Comparatif des têtes de piston



365_016

Canal annulaire de refroidissement par huile



Gicleur d'huile

365_025

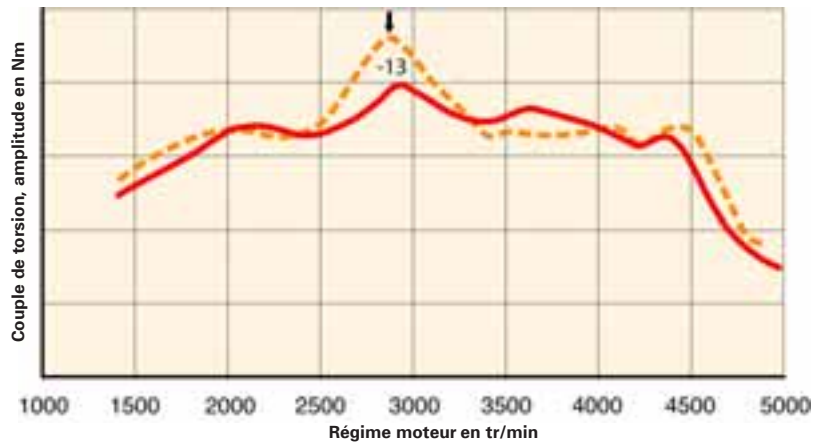
Moteur V8 TDI de 4,2 l à injection Common Rail

Amortisseur de vibrations du vilebrequin

Le moteur V8 TDI de 4,2 l est équipé d'un nouvel amortisseur de vibrations (remplaçant l'amortisseur de vibrations à courroie avec découplage de la courroie multipistes). Afin d'amortir les vibrations de la courroie multipistes se produisant aux différentes accélérations du piston lors de la combustion, une roue libre dans l'alternateur et un galet de stabilisation supplémentaire ont été montés.

Cet amortisseur de vibrations permet de réduire d'environ 13 % par rapport à un amortisseur à courroie les couples de torsion se produisant dans la plage des régimes moyens. Il en résulte une sollicitation moins importante du vilebrequin et une acoustique moteur améliorée. Le nouvel entraînement par courroie entraîne l'alternateur et le compresseur de climatiseur.

- Amortisseur de vibrations à courroie
- Nouvel amortisseur de vibrations



365_035

Galets stabilisateurs supplémentaires

Roue libre sur l'alternateur

Contrepoids du vilebrequin

Piste caoutchouc

Piste de courroie

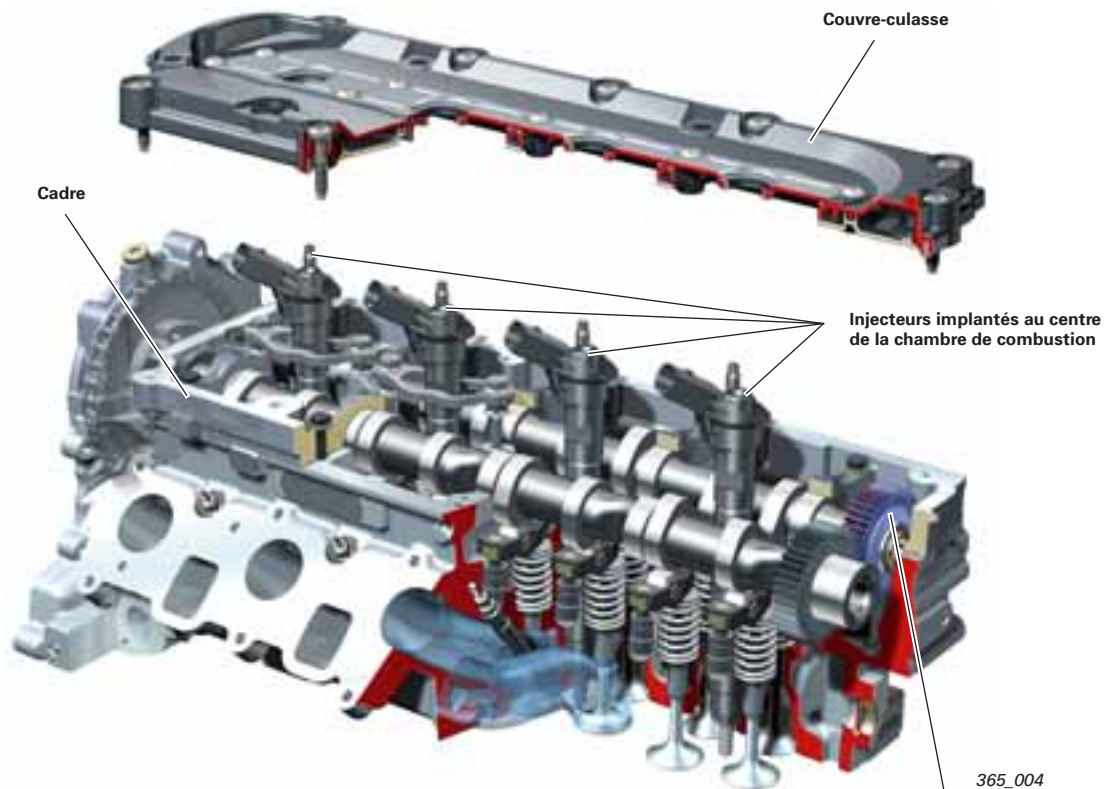
365_017

Culasse et commande de soupape

La culasse, dérivée du moteur V6 TDI de 3,0 l, est montée avec les composants suivants :

- quatre soupapes par cylindre,
- arbres à cames assemblés,
- rattrapage hydraulique du jeu des soupapes,
- culbuteurs à galet et
- pignons à denture droite/usinés

Les arbres à cames sont maintenus dans la culasse par un cadre doté d'une surface d'étanchéité plane. Un couvre-culasse découplé acoustiquement, en matière plastique, étanche la culasse vers l'extérieur.

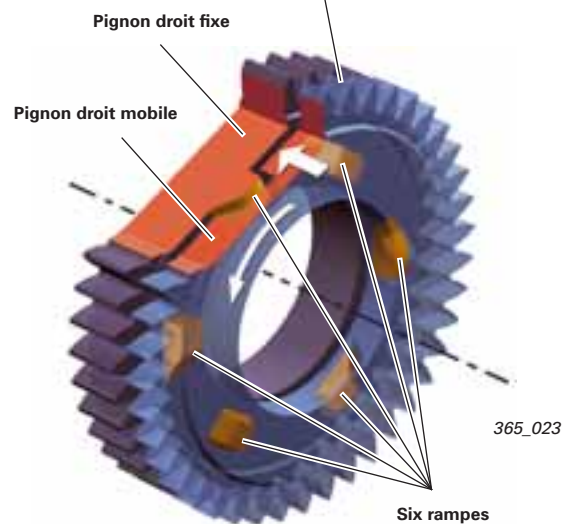


Conception

Dans la culasse gauche, le pignon droit de l'arbre à cames d'échappement est en deux parties. Dans la culasse droite, le pignon droit de l'arbre à cames d'admission est en deux parties.

La partie la plus large du pignon droit (pignon droit fixe) est solidaire de l'arbre à cames.

La face avant comporte six rampes. La partie la plus étroite du pignon droit (pignon droit mobile) peut se déplacer dans le sens radial et axial. Sa face arrière comporte des encoches pour les six rampes.

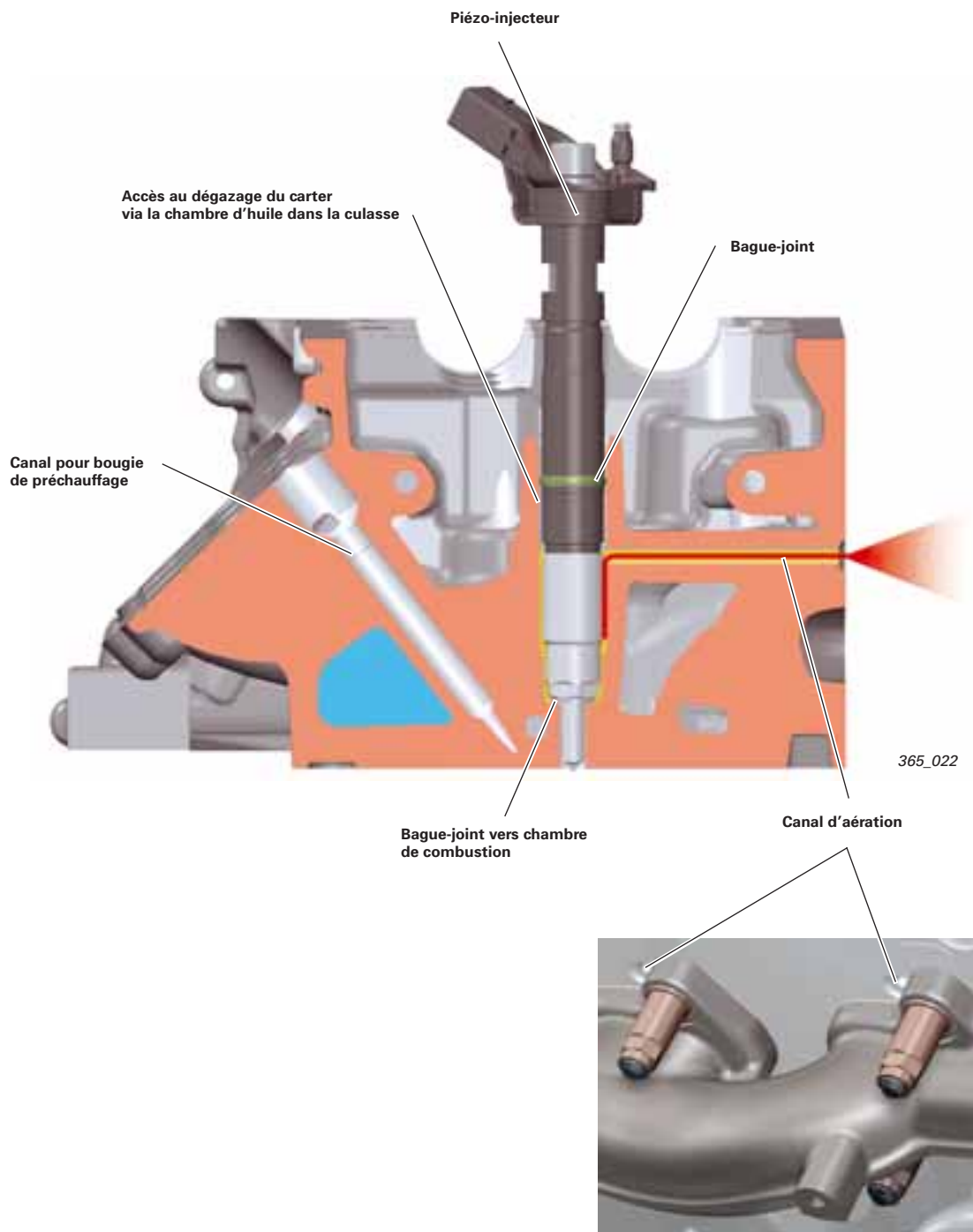


Moteur V8 TDI de 4,2 l à injection Common Rail

Canal d'aération dans la culasse

En cas de fuites éventuelles dans la zone de la bague-joint en cuivre de l'injecteur, l'air de la chambre de combustion peut, en raison de la pression de combustion de 165 bar, s'échapper par un canal. Le canal d'aération est situé dans la culasse au-dessus du collecteur d'échappement.

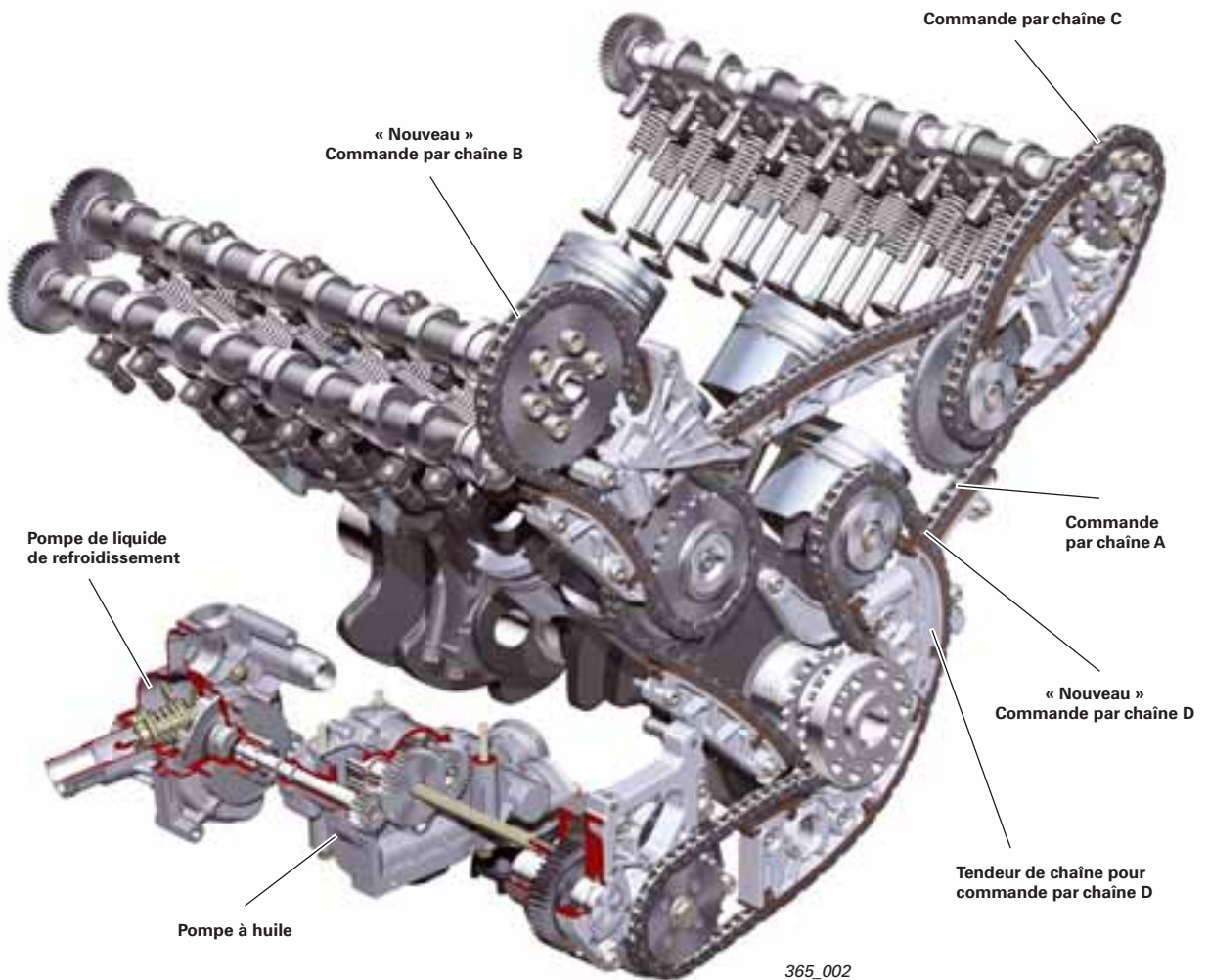
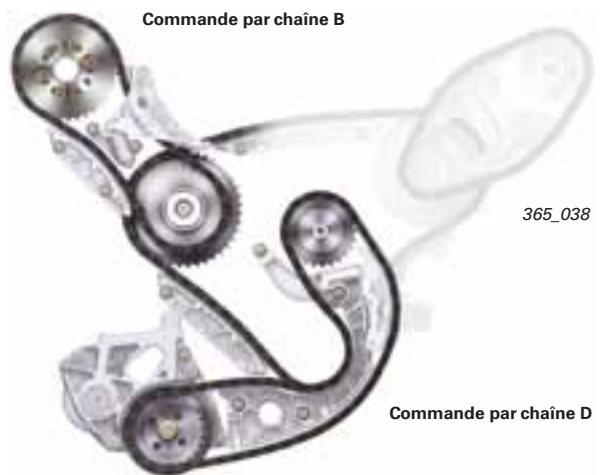
Il évite que la surpression issue de la chambre de combustion ne parvienne via le dégazage du carter au côté compresseur du turbocompresseur et soit à l'origine de dysfonctionnements éventuels ou de l'endommagement des bagues-joints.



Commande par chaîne

La commande par chaîne reprise du moteur V8 TDI de 4,0 l a été optimisée en termes de friction et de rotation de vibration. Une partie des glissières dans la commande par chaîne D est remplacée par un nouveau tendeur de chaîne. La pose autour de l'arbre intermédiaire est maintenant directe, ce qui a permis de raccourcir la longueur de la chaîne. La commande par chaîne B a elle aussi été optimisée, le nombre de dents et l'enroulement des pignons ont pu être augmentés et le guidage de la chaîne a été adapté.

Les organes auxiliaires tels que pompe à huile, pompe hydraulique et pompe de liquide de refroidissement sont entraînés par la commande par chaîne D via un module de pignons.



Renvoi



Vous trouverez de plus amples informations dans le programme autodidactique 325 - Audi A6 05 - Groupes motopropulseurs.

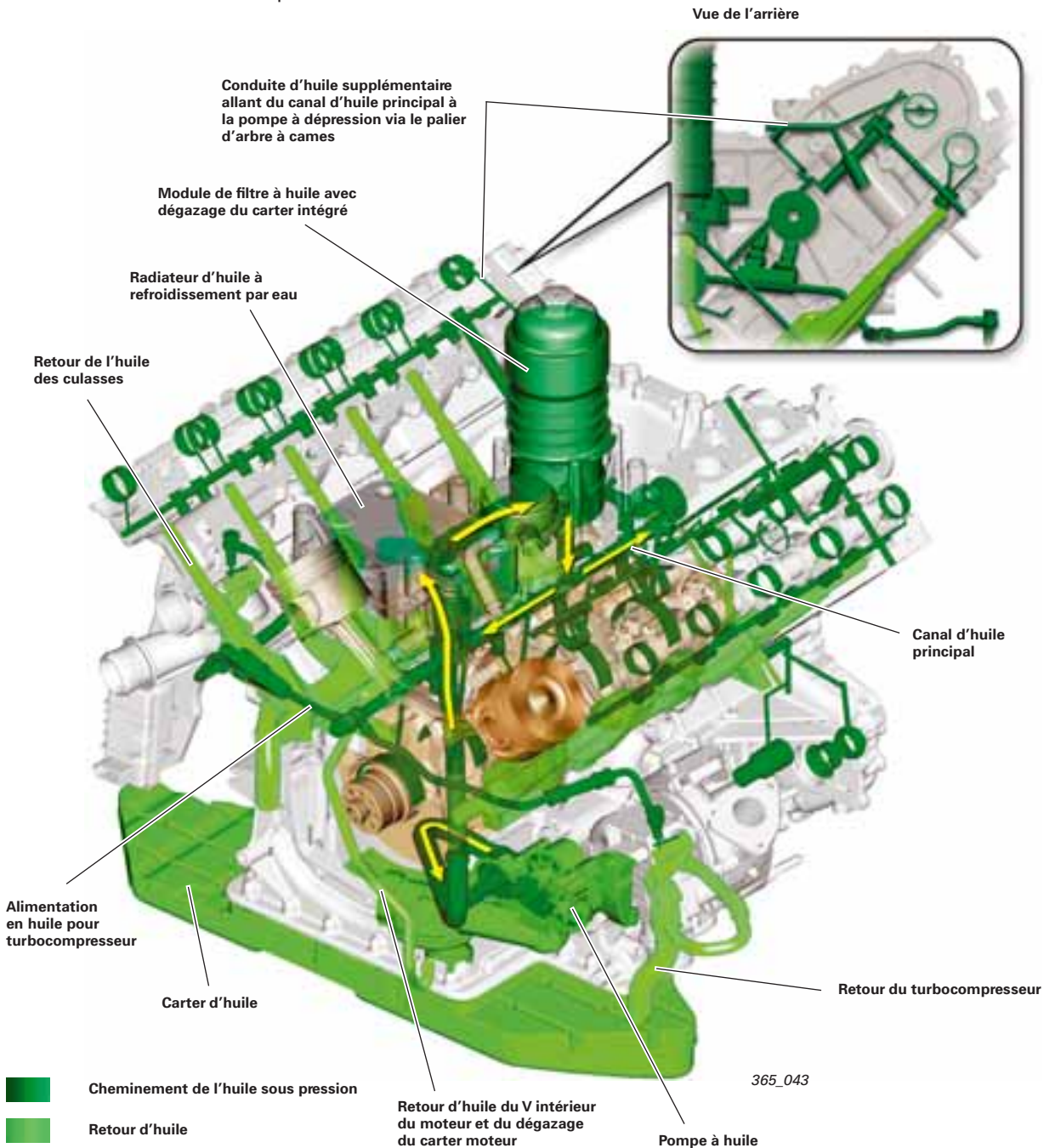
Moteur V8 TDI de 4,2 l à injection Common Rail

Circuit d'huile

Le circuit d'huile, rempli de 11,5 l d'huile lors du premier remplissage, commence dans la pompe à huile à engrenage. Le clapet de décharge est intégré dans la pompe à huile. De là, l'huile parvient au radiateur d'huile à refroidissement par eau monté à l'intérieur du V du moteur. L'huile arrive dans le filtre à huile par des canaux internes pratiqués dans le module de filtre à huile. Le module de filtre à huile, facile d'entretien, est doté d'un filtre papier remplaçable. Lors du retrait du filtre papier, l'huile restant dans le boîtier est réacheminée au carter d'huile via une vanne d'évacuation. En aval du filtre à huile, l'huile sous pression est acheminée au canal d'huile principal, logé à l'intérieur du V du bloc-moteur. C'est là que les points de graissage du vilebrequin, des paliers de vilebrequin et des gicleurs d'huile sont alimentés en huile sous pression.

Des conduites d'huile extérieures supplémentaires venant du canal d'huile principal alimentent les deux turbocompresseurs en huile sous pression. La pression parvient, via des conduites montantes avec restrictions intégrées, aux culasses et, de là, aux arbres à cames, aux doigts culbuteurs et aux éléments du rattrapage hydraulique du jeu des soupapes.

Le graissage de la pompe à dépression, entraînée et alimentée en huile par l'arbre à cames d'admission dans la culasse droite, constitue une particularité. Son alimentation en huile sous pression est en plus assurée par un canal d'huile individuel en provenance du canal d'huile principal.



Pompe à huile

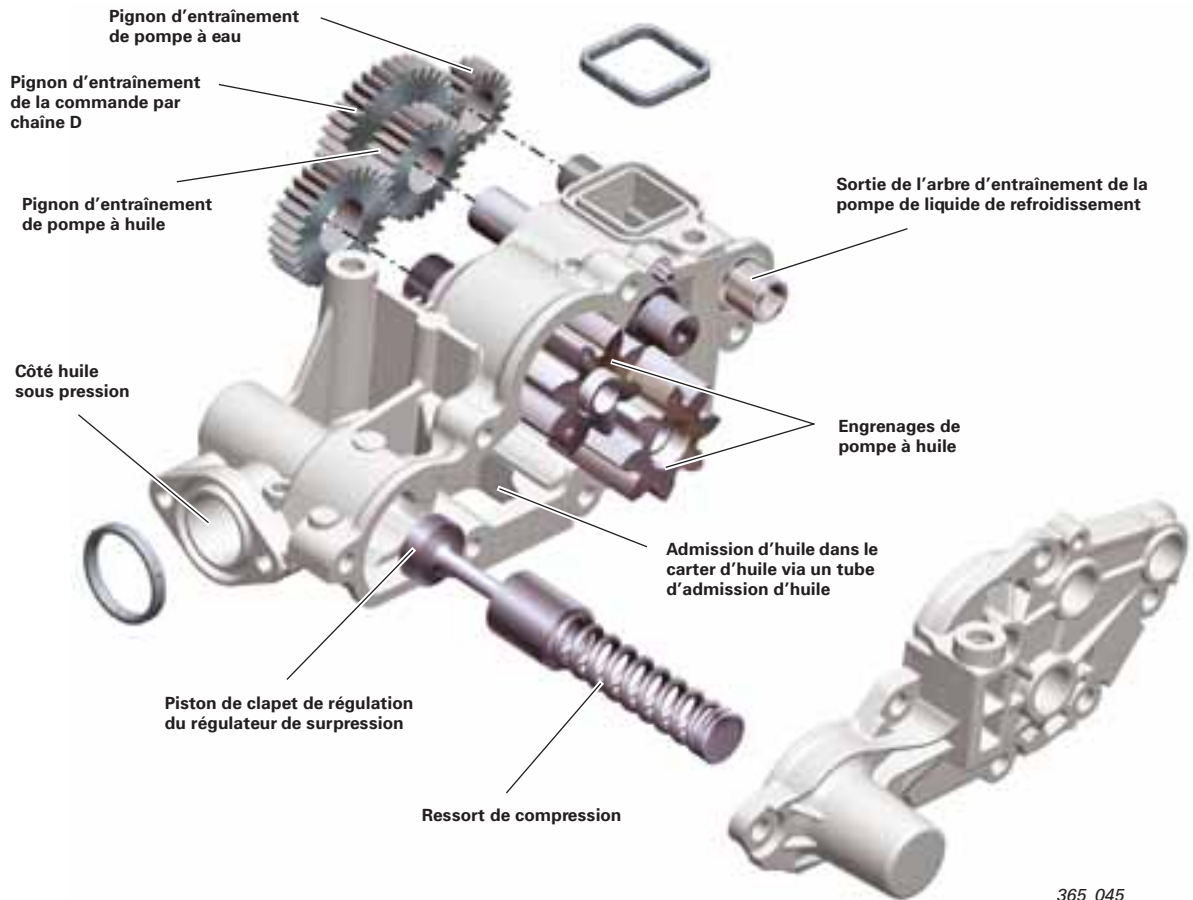
La pompe à huile à engrenage est entraînée via un arbre hexagonal par la commande par chaîne D par l'intermédiaire d'un module d'engrenage.

La pompe à huile renferme le clapet de décharge, qui assure la décharge de la pression d'huile excédentaire à partir d'environ 5,1 bar côté admission de la pompe à huile.

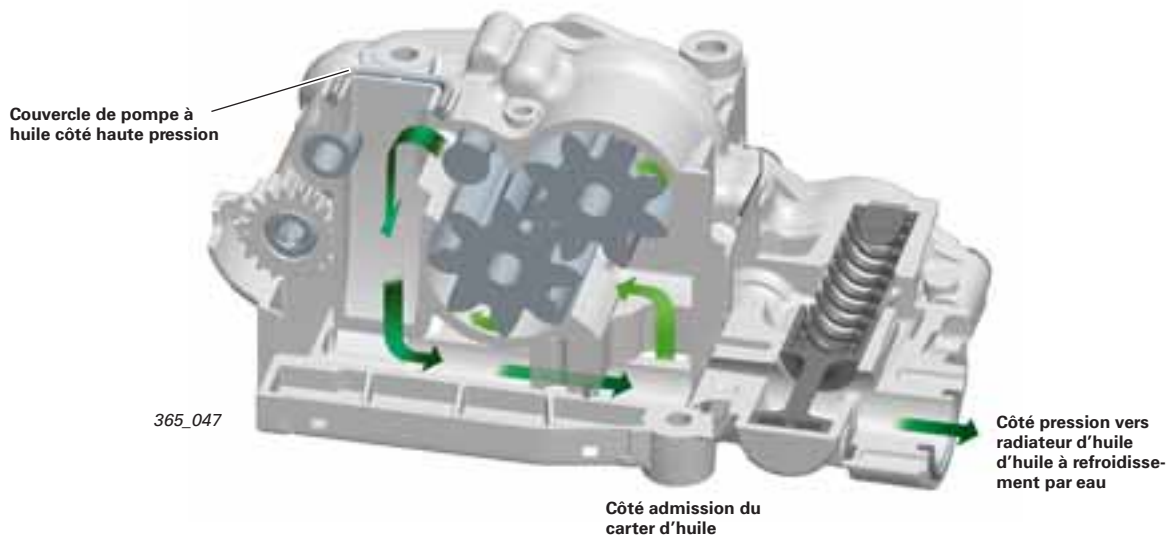
Sur la pompe à huile se trouve un module d'engrenage supplémentaire, rendant possible l'entraînement de la pompe de liquide de refroidissement et renfermant l'entraînement de la pompe à huile.



365_046



365_045



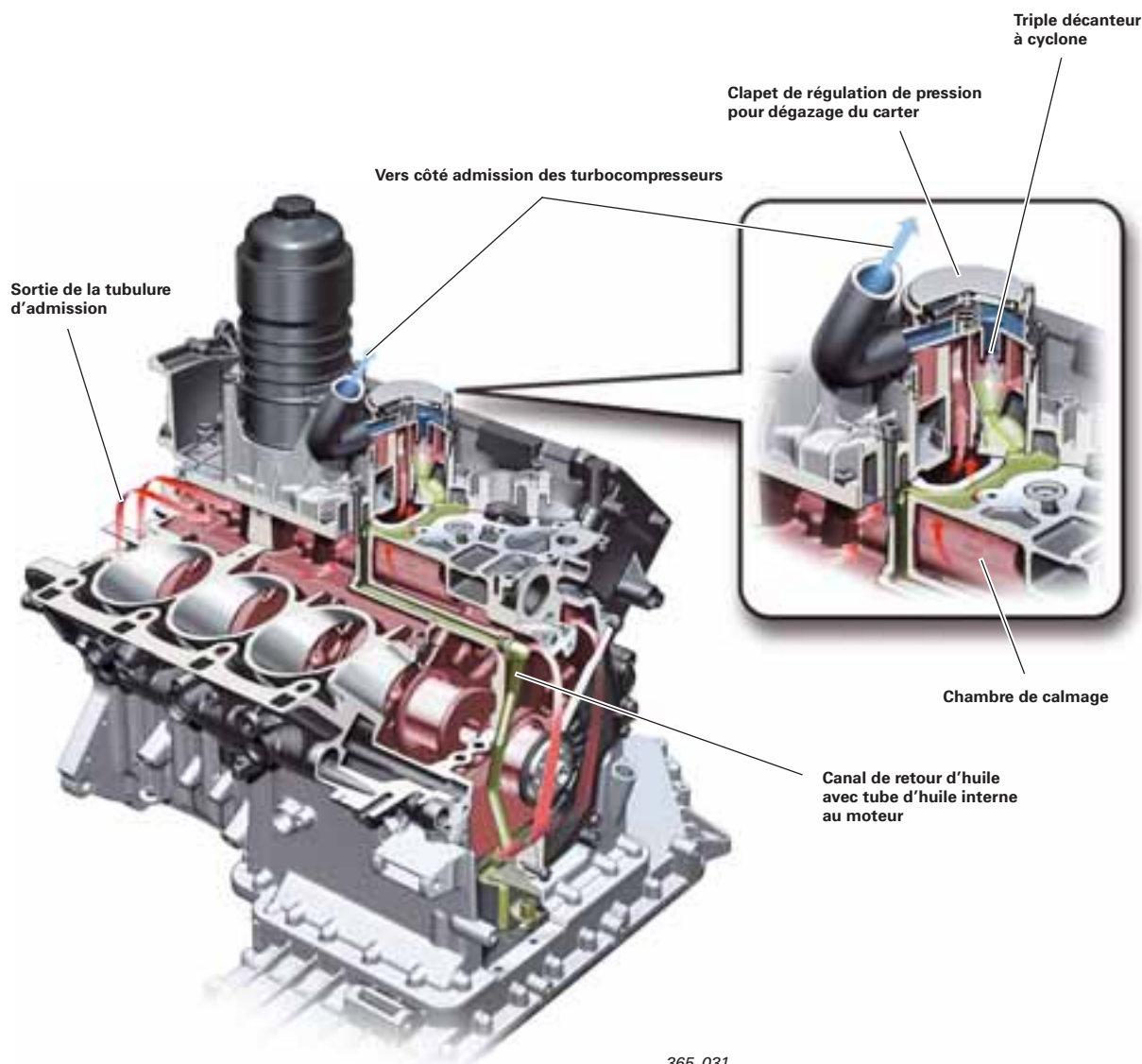
365_047

Moteur V8 TDI de 4,2 l à injection Common Rail

Dégazage du carter

Un module de filtre à huile logé à l'intérieur du V du bloc moteur renferme la cartouche de filtre à huile, l'échangeur de chaleur huile-eau et le décanteur du dégazage du carter. L'échangeur de chaleur huile-eau est conçu de façon à maintenir la température nettement en dessous du seuil de 150 °C, même dans des conditions extrêmes. Les gaz de carter arrivant sont acheminés dans le bloc-moteur, en longeant le côté chaîne et courroie et via la chambre de calmage à l'intérieur du V, au triple décanteur à cyclone. Les gaz de carter sont refoulés via la chambre de calmage dans le triple décanteur à cyclone, où s'effectue la séparation des particules d'huile fines.

Les gaz de carter pratiquement exempts d'huile sont acheminés via le clapet de régulation de pression du côté admission des deux turbocompresseurs. L'huile séparée est éliminée par un canal d'huile situé dans le carter moteur et un tube d'écoulement avec clapet antiretour intégré en dessous du niveau d'huile.



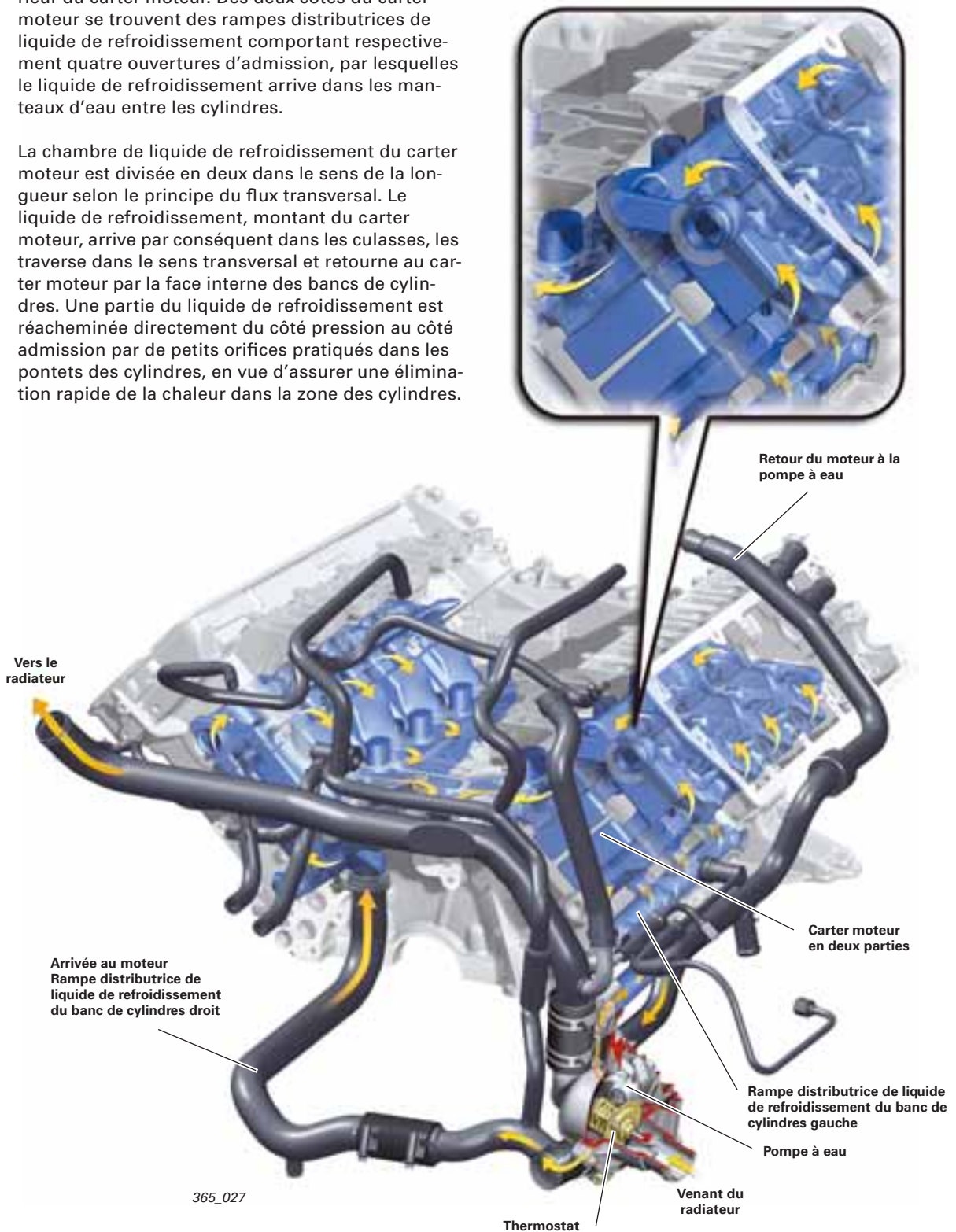
Système de refroidissement

La pompe à eau et le thermostat sont logés dans un carter de pompe commun externe au moteur. La pompe à eau est entraînée depuis la commande par chaîne D via deux axes par le module d'engrenage de la pompe à huile.

Le carter de pompe comporte deux sorties côté pression, aboutissant respectivement du côté extérieur du carter moteur. Des deux côtés du carter moteur se trouvent des rampes distributrices de liquide de refroidissement comportant respectivement quatre ouvertures d'admission, par lesquelles le liquide de refroidissement arrive dans les manchettes d'eau entre les cylindres.

La chambre de liquide de refroidissement du carter moteur est divisée en deux dans le sens de la longueur selon le principe du flux transversal. Le liquide de refroidissement, montant du carter moteur, arrive par conséquent dans les culasses, les traverse dans le sens transversal et retourne au carter moteur par la face interne des bancs de cylindres. Une partie du liquide de refroidissement est réacheminée directement du côté pression au côté admission par de petits orifices pratiqués dans les pontets des cylindres, en vue d'assurer une élimination rapide de la chaleur dans la zone des cylindres.

Le liquide de refroidissement traversant le moteur est collecté à l'intérieur du V du carter moteur, d'où il est, suivant la position du thermostat, réacheminé au radiateur ou directement au moteur via la pompe à eau.

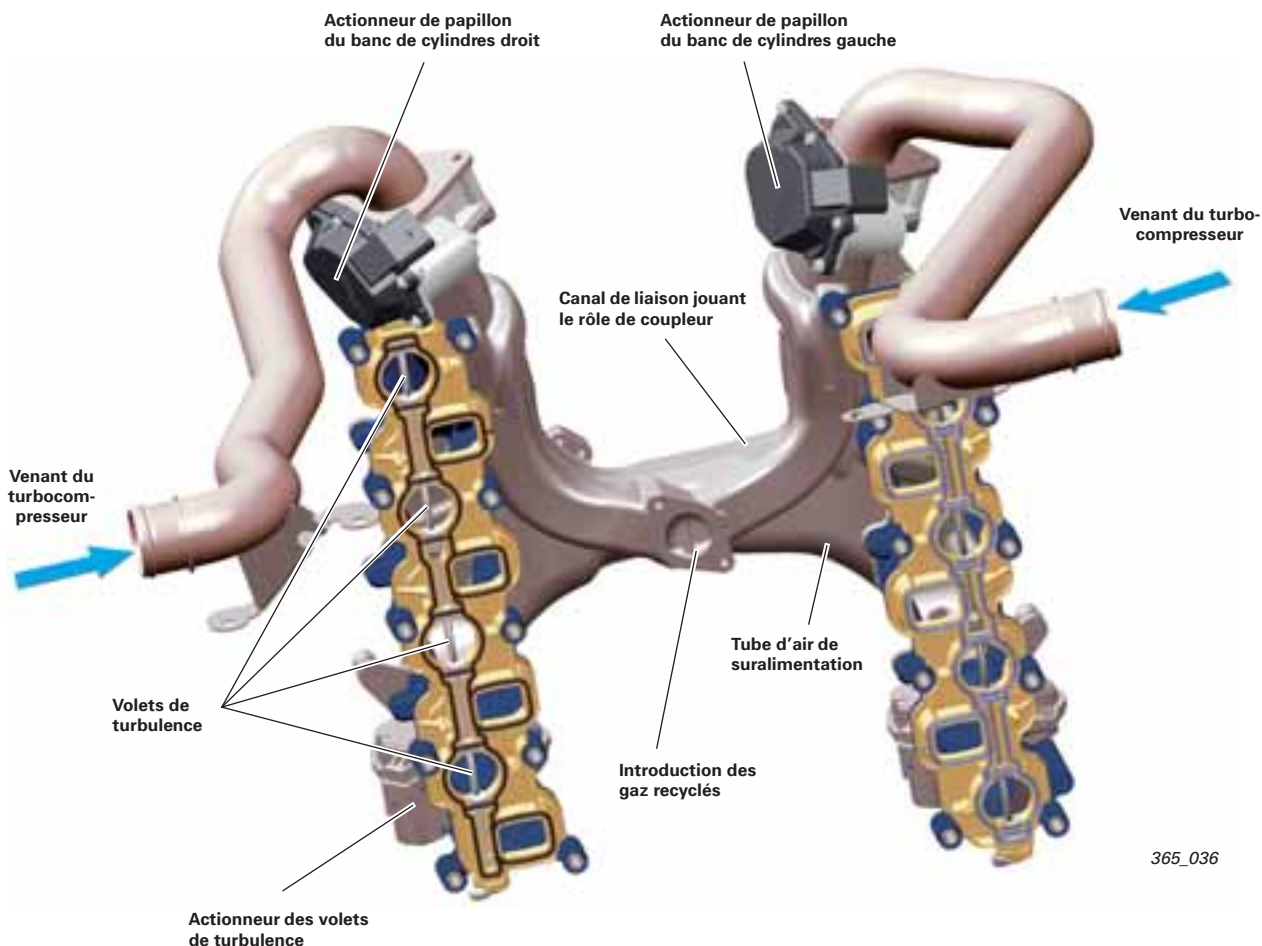


Moteur V8 TDI de 4,2 l à injection Common Rail

Admission d'air

La conception a repris le système d'admission d'air à double flux avec deux filtres à air, deux débitmètres d'air massique et deux refroidisseurs d'air (air-air) du moteur V8 TDI de 4,0 l. L'admission d'air s'effectue par les deux papillons à commande électrique. Une liaison entre les deux bancs de cylindres dans le tube d'air de suralimentation, le «coupleur», assure une répartition homogène ainsi qu'un équilibre des pressions des deux bancs de cylindres et de la conduite de recyclage des gaz d'échappement.

Le collecteur d'air jouant le rôle de coupleur est, en raison de l'admission des gaz d'échappement, soumis à des températures relativement élevées et a été pour cette raison réalisé en aluminium. La tubulure d'admission proprement dite est en matière plastique et renferme les volets étouffoirs. Ces derniers pilotent le débit du canal spiral et servent à la régulation de la turbulence en fonction des exigences thermodynamiques. Chaque banc de cylindres comporte un moteur électrique à fonctionnement bidirectionnel actionnant les volets via une tringlerie. Suivant l'état de fonctionnement, les positions peuvent être « ouverte », « fermée » ou « intermédiaires ».



365_036

Principe de combustion

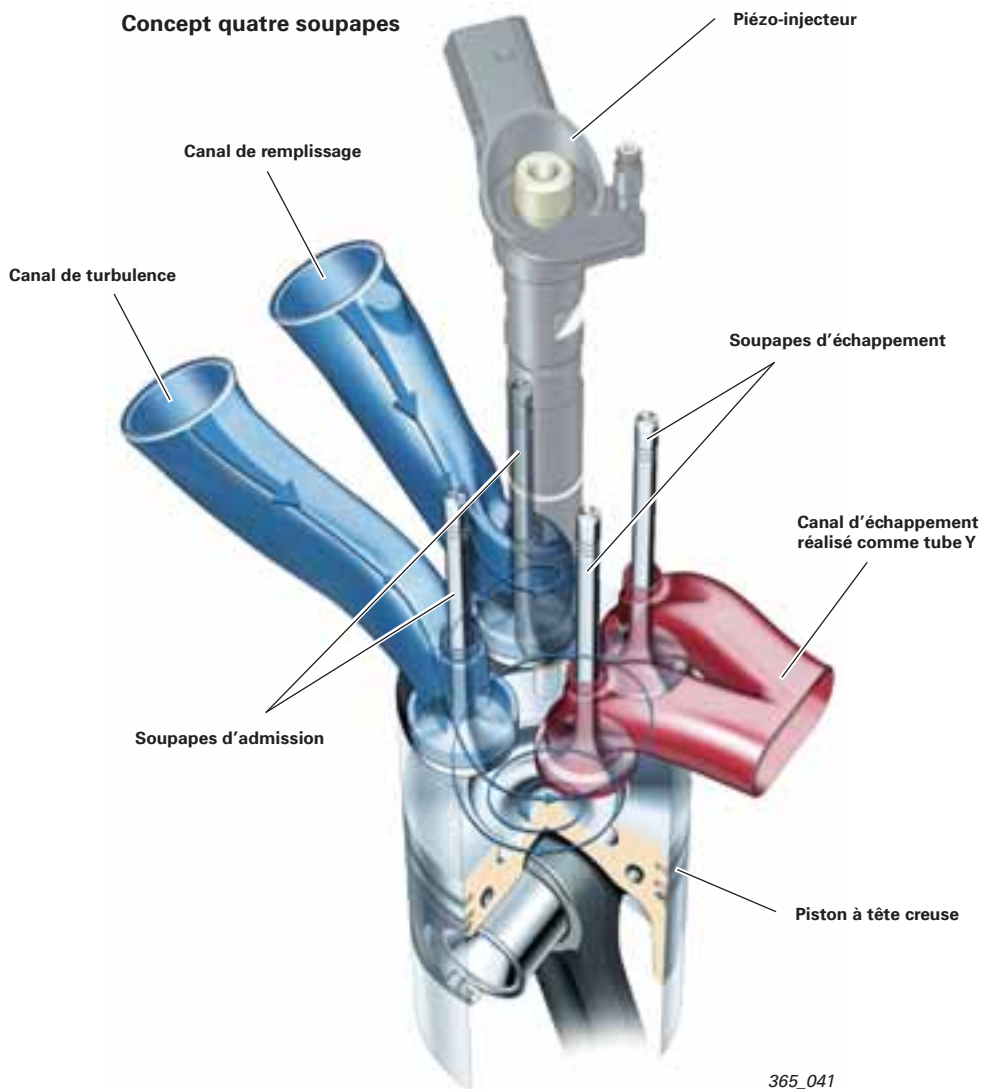
Les principaux facteurs d'influence de la combustion des moteurs diesel suralimentés sont :

- forme de la chambre de combustion
- compression
- hydraulique d'injection
- configuration de la turbulence
- suralimentation par turbocompresseur

Il y a interaction de ces facteurs. C'est la raison pour laquelle l'optimisation a eu lieu par étapes itératives, en exploitant notamment les nombreux degrés de liberté offerts par le système Common Rail.

Le principe de combustion déjà mis en oeuvre avec succès sur le moteur V6 TDI de 3,0 l avec son nouveau concept à quatre soupapes par cylindre et après adaptation au huit cylindres, a permis de réaliser ces objectifs de conception ambitieux.

La géométrie des canaux autorise, en liaison avec des volets de turbulence à pilotage variable, un vaste étalement de la turbulence du cylindre. Le refroidissement EGR commutable réduit nettement les émissions brutes en permettant l'adjonction de gaz d'échappement chauds ou refroidis suivant le point de fonctionnement et la température du moteur.



Moteur V8 TDI de 4,2 l à injection Common Rail

Volets de turbulence

Volet de turbulence ouvert :

Les canaux d'admission ouverts permettent l'arrivée d'un volume d'air d'admission important dans la chambre de combustion, d'où un remplissage optimal.



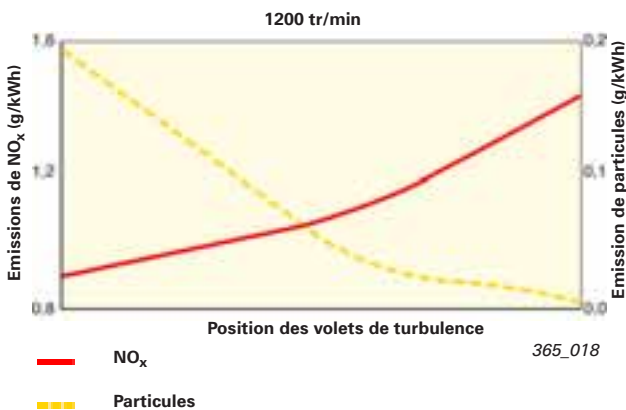
365_015

Volet de turbulence variable :

Une adaptation précise de la turbulence du cylindre et donc du déroulement de la combustion en fonction du point de fonctionnement sont indispensables en vue de la minimisation des émissions brutes. La condition en est une variation en continu des volets de turbulence.



365_034



Volet de turbulence fermé :

Un effet de turbulence élevé à faible charge se traduit dans la chambre de combustion par une combustion optimisée et donc une réduction des émissions.



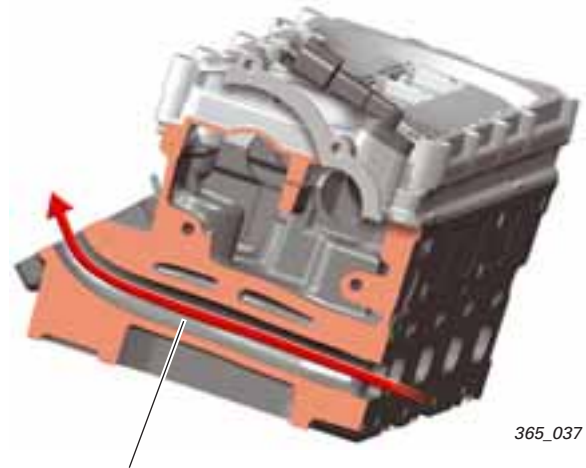
365_014

Recyclage des gaz d'échappement

Les gaz d'échappement sont refoulés depuis les collecteurs d'échappement par des canaux moulés dans les culasses en direction des clapets de recyclage des gaz d'échappement situés à l'intérieur du V du moteur. Le refroidissement par eau dans les culasses provoque, du fait du canal de recyclage des gaz d'échappement supplémentaire, un premier prérefroidissement des gaz d'échappement. Les clapets de recyclage des gaz d'échappement ne sont plus à commande pneumatique, mais électrique avec rétrosignalisation de la position, et sont protégés des surtempératures par le refroidissement par eau.

En aval, les gaz d'échappement prérefroidis sont refroidis par le radiateur du système de recyclage des gaz d'échappement, à commande pneumatique et à commutation, ce qui permet un refroidissement des gaz en fonction du point de fonctionnement.

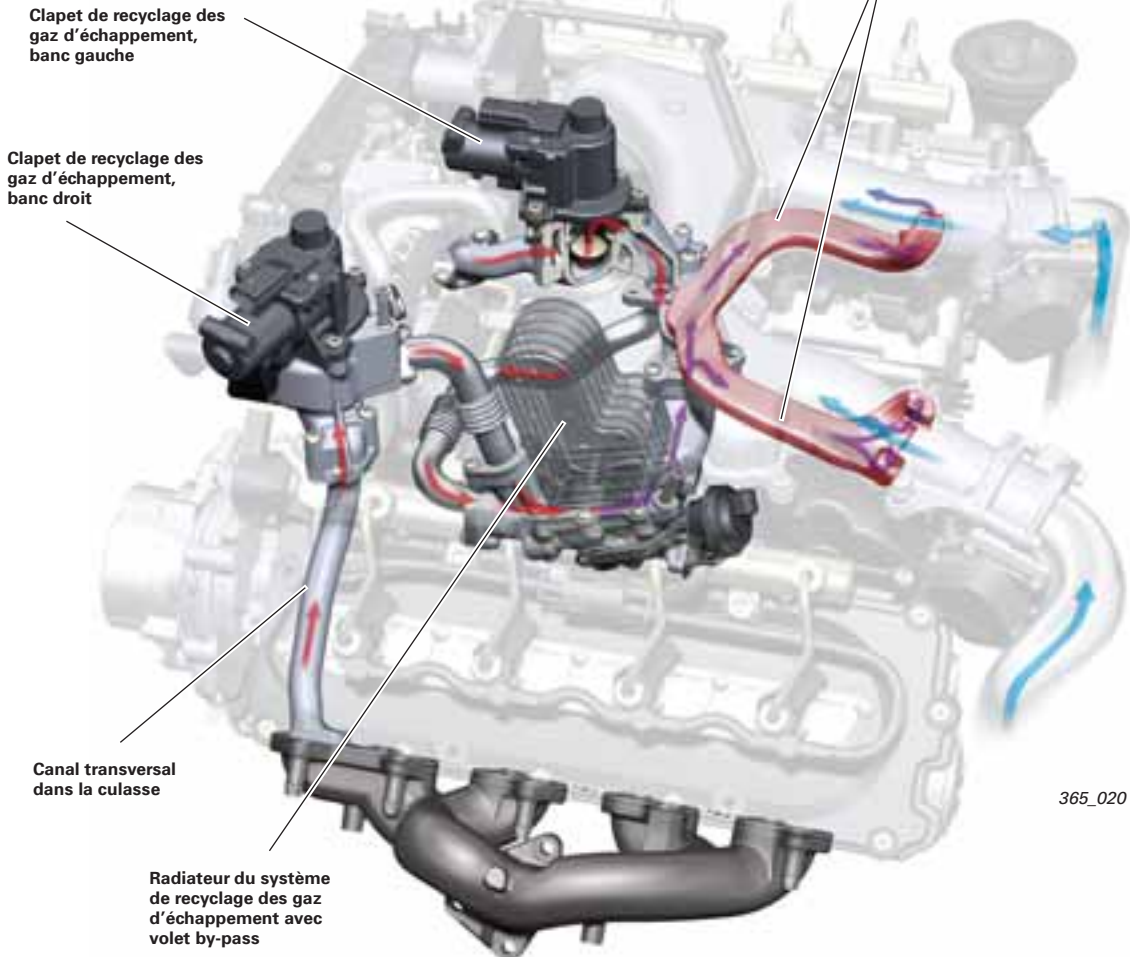
Après le radiateur du système de recyclage des gaz d'échappement, les gaz passent par un canal se divisant à l'intérieur du coupleur et arrivent dans le flux d'air d'admission, juste en aval des papillons. Lors de la conception des canaux et points d'introduction, il a été veillé à un mélange optimal des deux flux gazeux.



365_037

Canal des gaz d'échappement partant du collecteur d'échappement quatre cylindres, traversant la culasse et allant au clapet de recyclage des gaz d'échappement

Canaux de recyclage des gaz d'échappement dans le coupleur



Clapet de recyclage des gaz d'échappement, banc gauche

Clapet de recyclage des gaz d'échappement, banc droit

Canal transversal dans la culasse

Radiateur du système de recyclage des gaz d'échappement avec volet by-pass

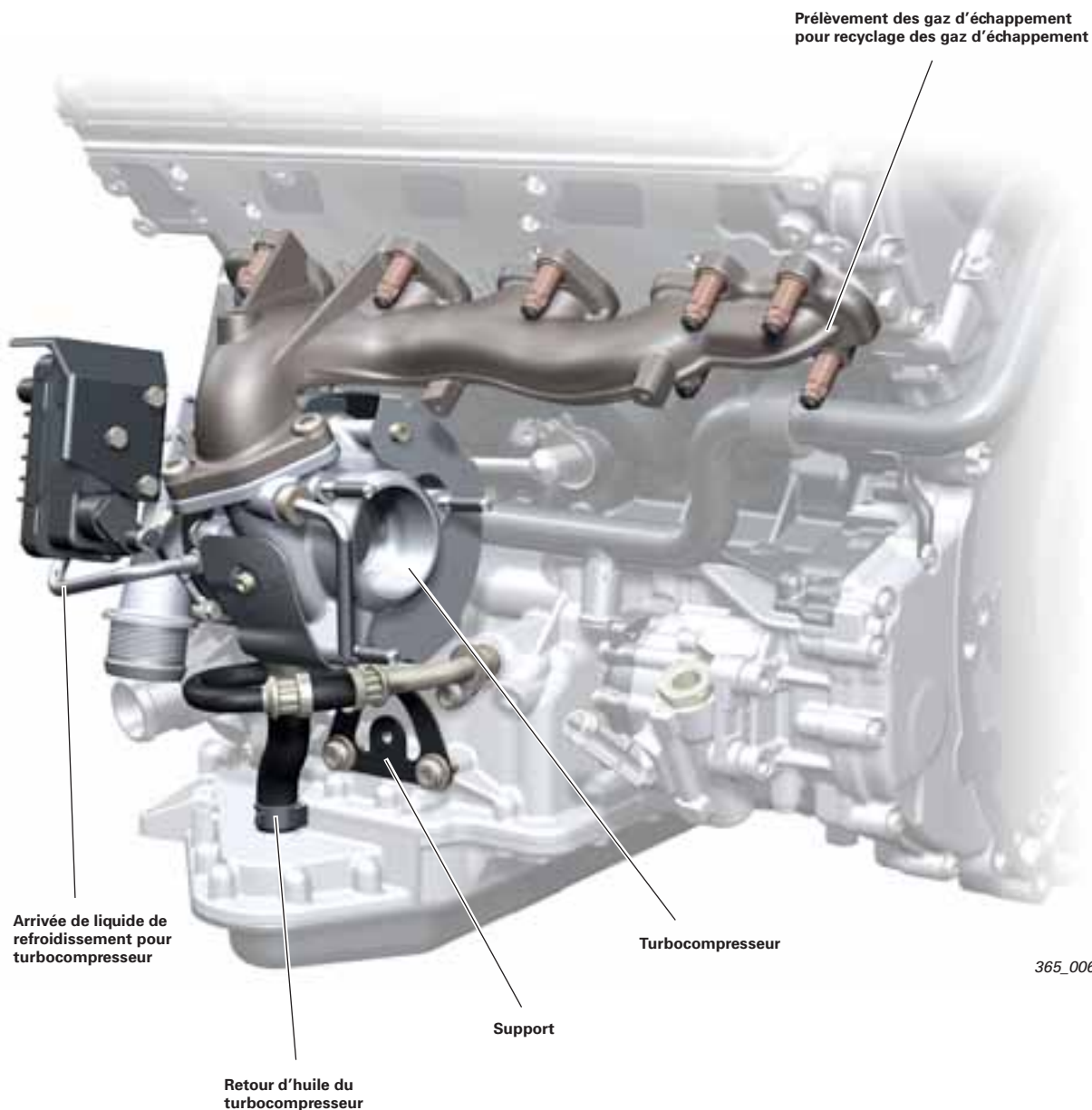
365_020

Moteur V8 TDI de 4,2 l à injection Common Rail

Collecteur d'échappement

Les faibles courses des gaz entre culasse et turbo-compresseur ont permis de remplacer le collecteur d'échappement à lame d'air par un collecteur en fonte. Ainsi, il ne se produit pas de grosses pertes de chaleur du catalyseur d'oxydation.

En raison de la rigidité plus importante du collecteur en fonte (oscillations plus faibles), le support du turbocompresseur a pu être simplifié, ce qui a eu des répercussions positives sur le comportement vibratoire des composants.



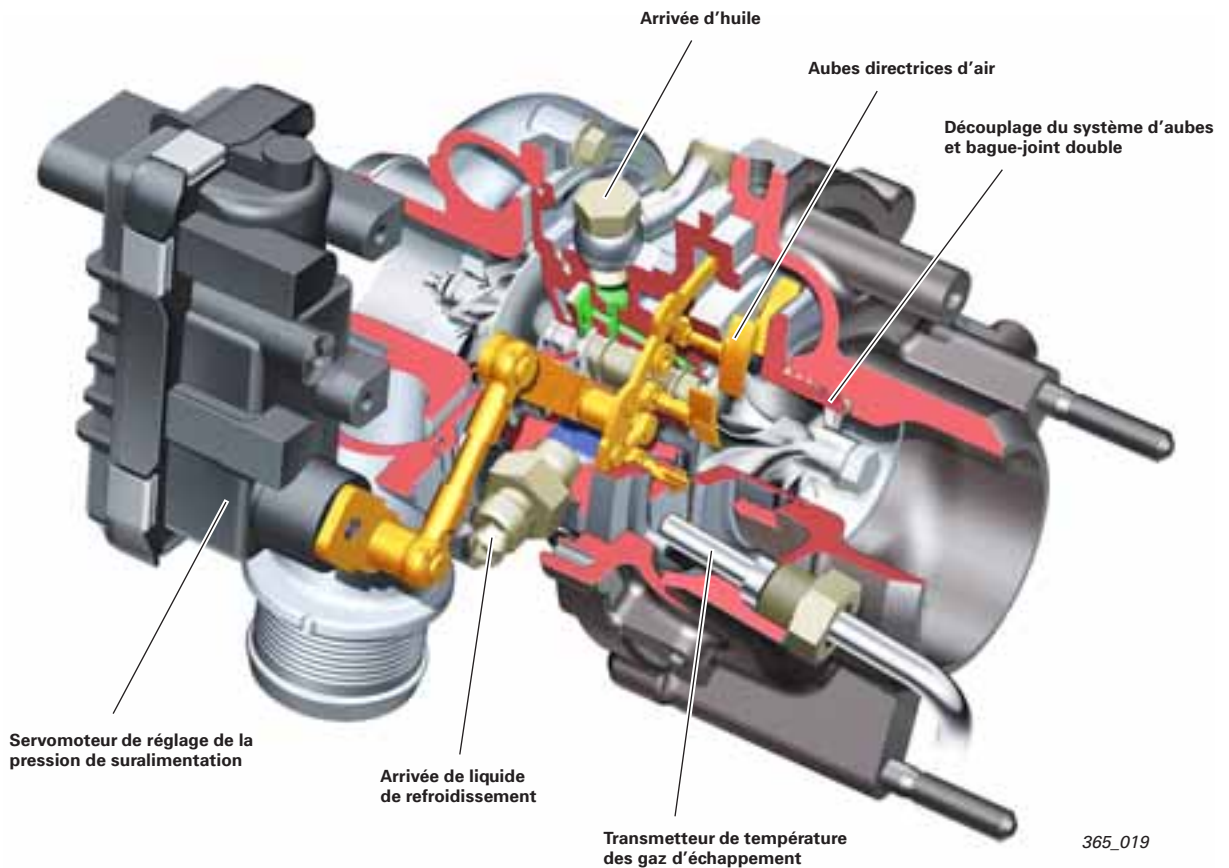
Turbocompresseur

Pour la suralimentation, il est fait appel à deux compresseurs Garrett GT17 de la nouvelle génération avec actionneurs électriques.

Des optimisations au niveau de la roue de compresseur et des aubes ainsi que le découplage du système d'aubes, côté turbine, du carter de turbine ont permis d'augmenter le régime du compresseur (jusqu'à 226 000 tr/min), la température des gaz d'échappement (environ 860 °C) et la pression d'alimentation (environ 2,5 bar absolus) en vue d'augmenter la puissance du moteur.

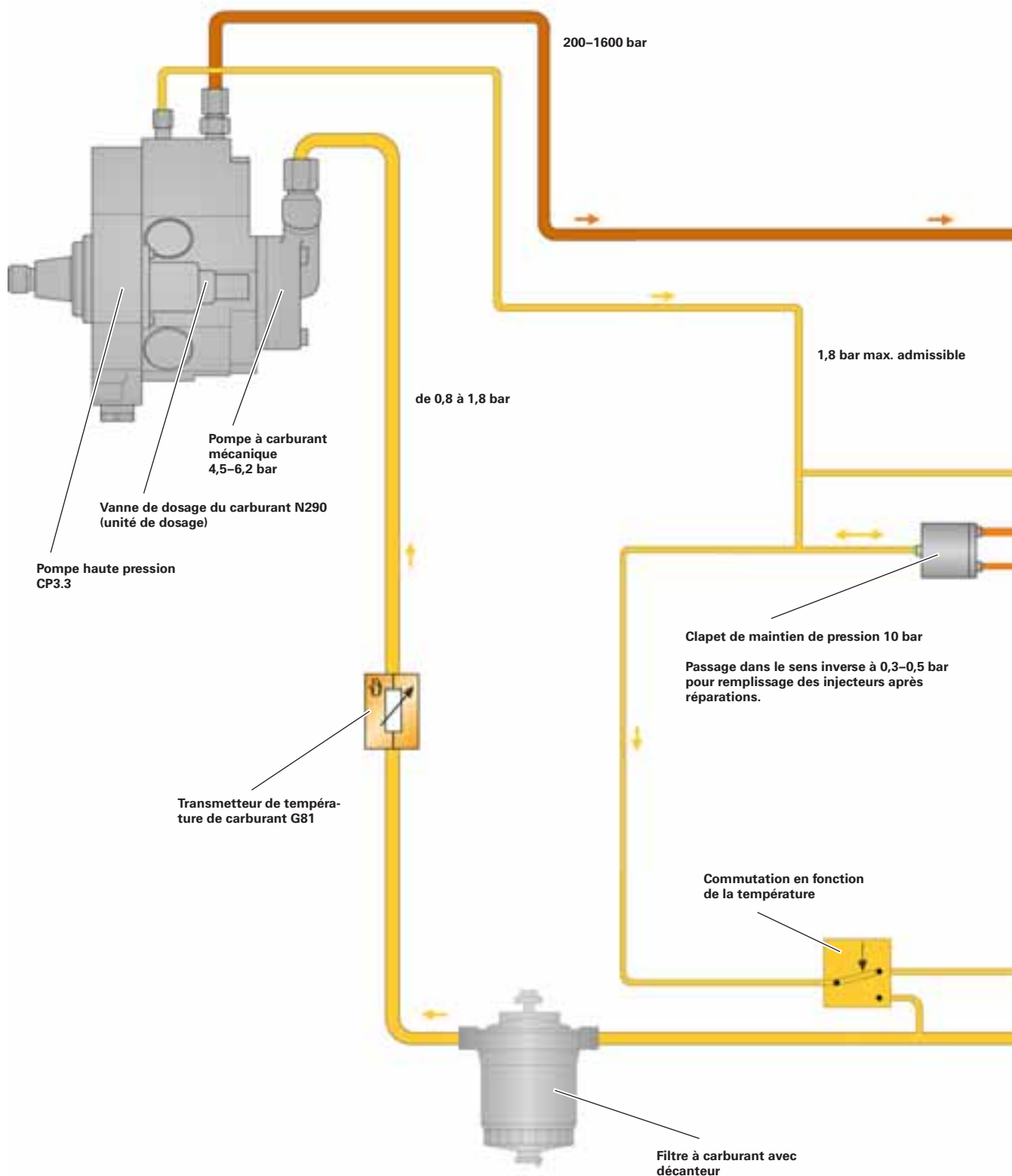
L'étanchéité côté turbine des compresseurs n'est plus réalisée par une bague-joint simple, mais par une bague-joint double. Cela garantit une bonne étanchéité aux gaz même en cas de brève augmentation de la contrepression des gaz par un filtre à particules chargé.

La gestion du moteur assure, via deux débitmètres d'air massique, que les deux compresseurs fonctionnent au même régime et donc avec la même capacité de refoulement.

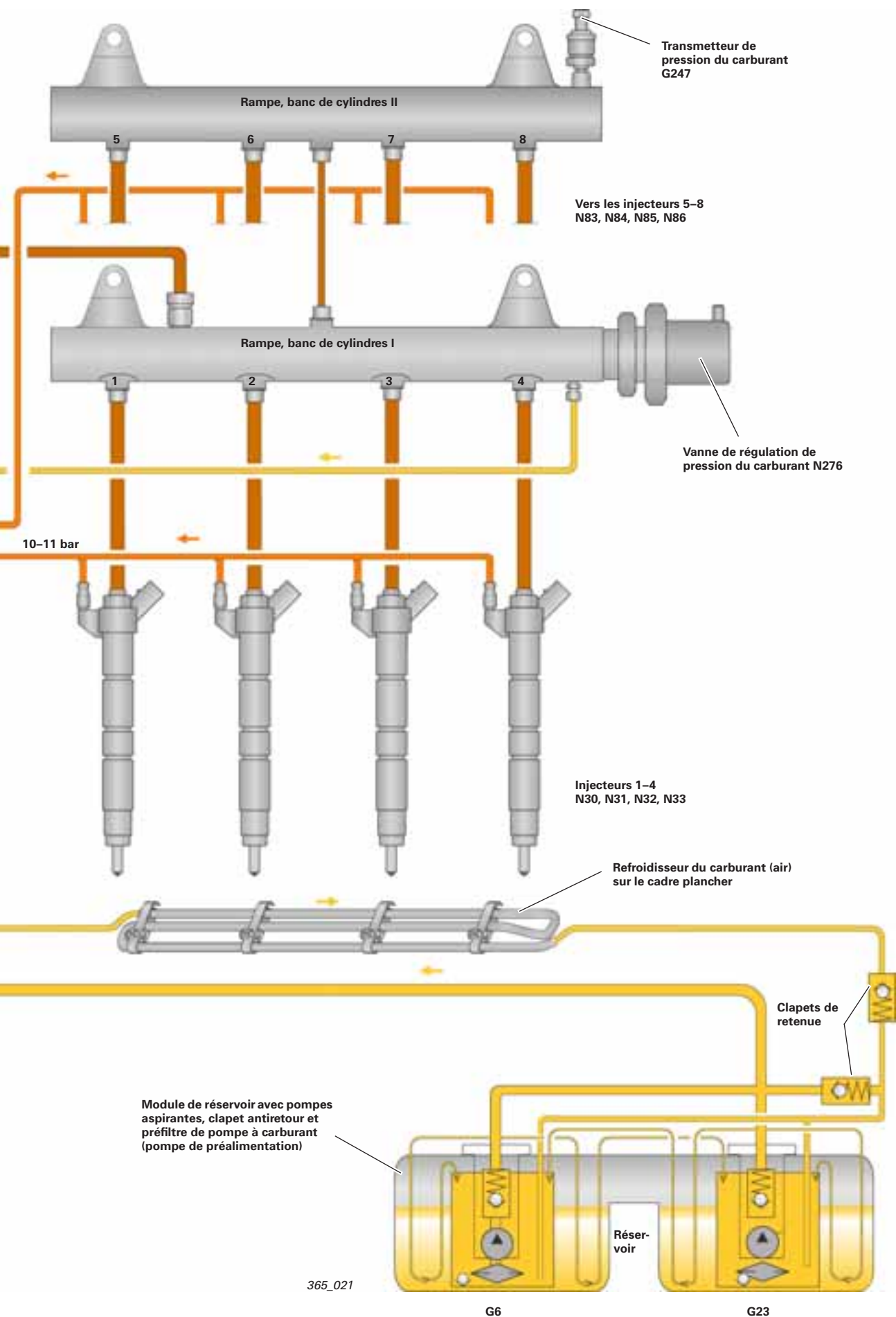


Moteur V8 TDI de 4,2 l à injection Common Rail

Système d'alimentation



- Haute pression 200-1600 bar
- Pression de retour de l'injecteur 10 -11 bar
- Pression de préalimentation max. 1,8 bar
Pression de retour max. 1,8 bar



365_021

G6

G23

Moteur V8 TDI de 4,2 l à injection Common Rail

Circuit haute pression du carburant

La pompe haute pression à trois pistons est logée dans le V intérieur du moteur et est entraînée par une courroie crantée par l'arbre à cames d'admission du banc de cylindres II.

Le circuit haute pression se compose de

- pompe haute pression avec vanne de dosage du carburant (unité de dosage) N290,
- rampe I avec vanne de régulation de pression du carburant N276 et
- rampe II avec transmetteur de pression du carburant G247 et piézo-injecteurs à 8 trous.

Le bloc répartiteur en système CR encore existant sur le moteur V8 TDI de 4,0 l a pu être supprimé. Ce sont le régulateur de pression du carburant et le transmetteur de pression du carburant qui ont été répartis sur les deux rampes.

Les rampes ne sont plus, quant à elles, forgées, mais soudées. La base en est un tube acier étiré sans soudure, dont les deux extrémités sont fermées par des obturateurs filetés.

Les éléments de raccordement de la conduite haute pression et du capteur de pression de la rampe ont été montés par soudage par décharge de condensateur*.

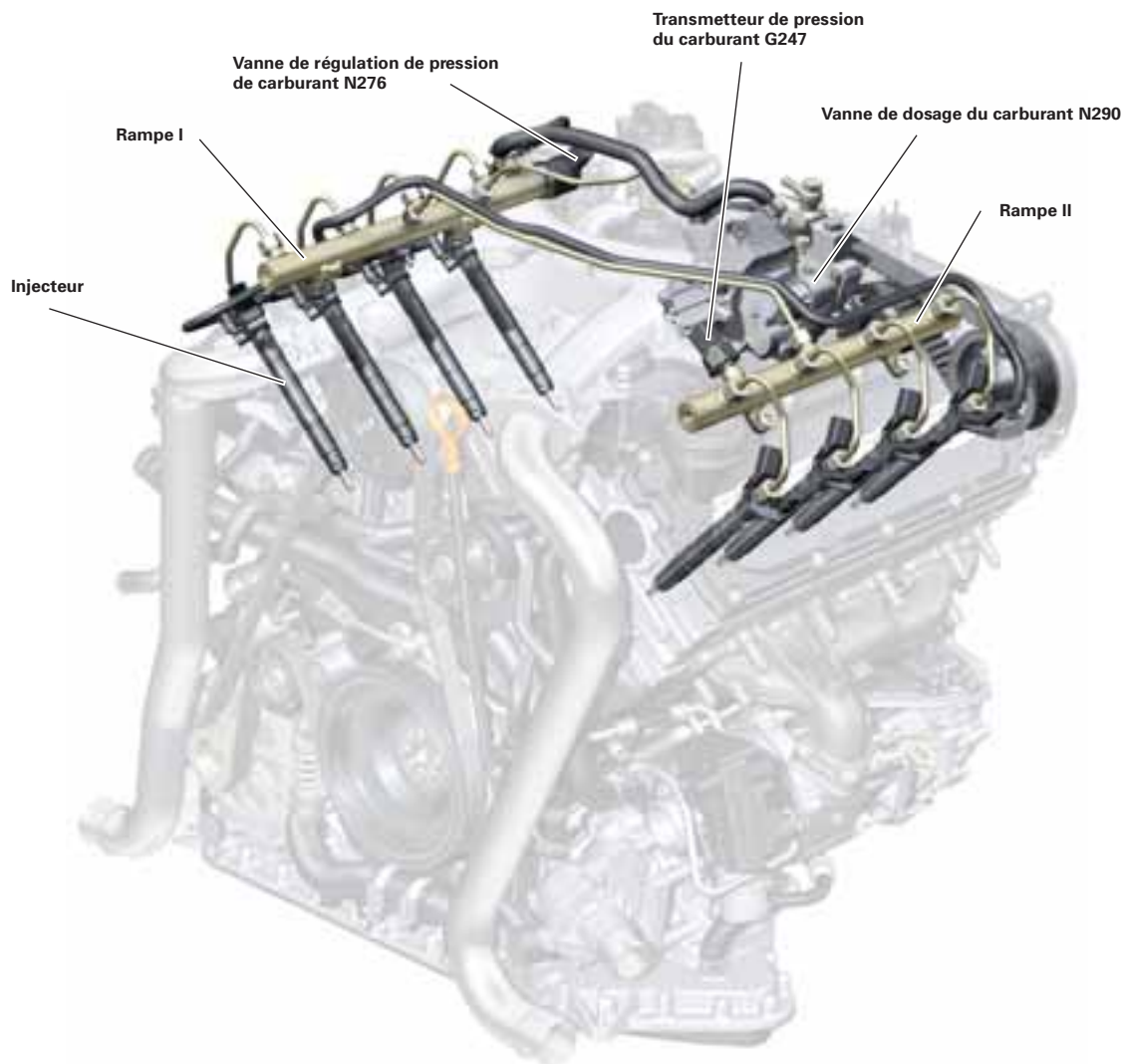
*Remarque

relative au soudage par décharge de condensateur : L'avantage de ce procédé tient à la zone d'influence thermique très limitée autour du cordon de soudure. La structure de base du matériau du tube reste inchangée.

Renvoi



Vous trouverez de plus amples informations sur la conception et le fonctionnement dans le programme autodidactique 325 - Audi A6 05 Groupes motopropulseurs.



Étrangleurs dans la rampe

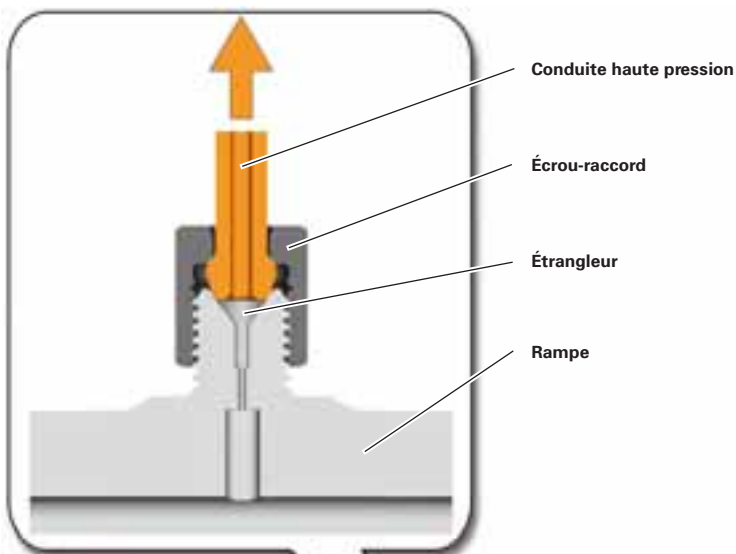
Lors de la fermeture de l'injecteur et d'injections consécutives, une onde de choc est produite depuis l'injecteur. Elle se poursuit jusque dans la rampe, d'où elle est réfléchiée. Pour amortir les ondes de choc, des étrangleurs sont respectivement intégrés dans la rampe, au niveau de la conduite d'alimentation, de la rampe de la pompe haute pression, dans la rampe gauche et la rampe droite ainsi qu'en amont de chaque injecteur. Ces étrangleurs sont réalisés par usinage mécanique de l'enveloppe de la rampe.

Nota



Lors du serrage de la conduite d'alimentation en carburant de l'injecteur ainsi que de la conduite de raccordement entre les rails, il est impératif de respecter le couple de serrage correct.

Des conduites haute pression déformées ou endommagées ne doivent pas être réutilisées et doivent être remplacées.



365_040

Moteur V8 TDI de 4,2 l à injection Common Rail

Vanne de régulation de pression du carburant N276

Une nouvelle vanne de régulation de pression du carburant est utilisée pour le système à rampe commune du moteur V8 TDI de 4,2 l. Elle assure en l'absence de courant un «court-circuit» de la zone haute pression à la zone basse pression.

Fonctionnement :

Lorsque le moteur tourne, le distributeur à clapet est en équilibre de force avec le ressort et le circuit magnétique. Le distributeur est ouvert en l'absence de courant, le ressort déteste la bille dans le siège. Contrairement à l'ancienne exécution (pression de retenue pouvant brièvement atteindre 100 bar environ), la pression dans la rampe est immédiatement éliminée et évite en cas d'un injecteur ouvert éventuel l'écoulement du carburant dans le cylindre.

Nota



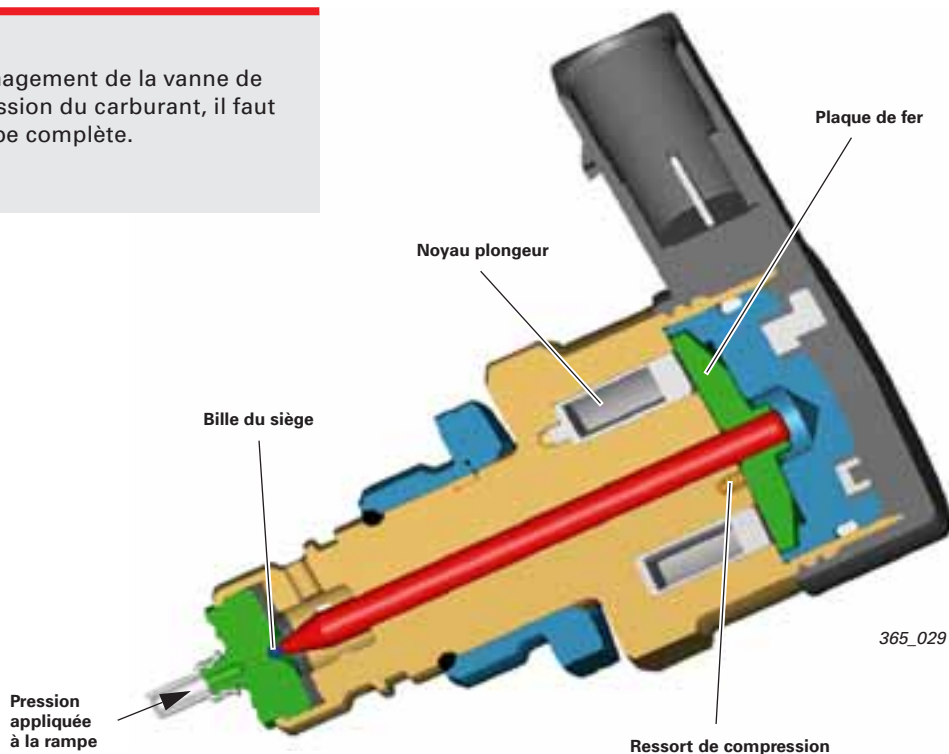
En cas d'endommagement de la vanne de régulation de pression du carburant, il faut remplacer la rampe complète.

Renvoi



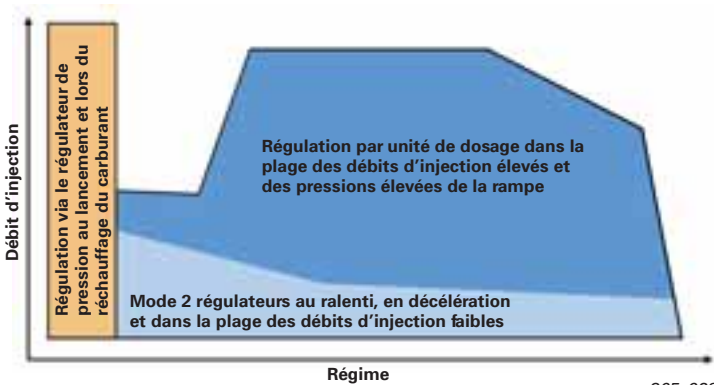
Vous trouverez de plus amples informations sur la conception et le fonctionnement dans le programme autodidactique 227 - Système d'injection common rail du moteur V8 TDI de 3,3 l.

Ancienne exécution



Concept à deux régulateurs

Le moteur V6 TDI de 3,0 l faisait déjà appel à un concept à deux régulateurs, pilotant le régulateur de pression du carburant N276 ou la vanne de dosage du carburant (unité de dosage) N290. Le nouveau concept permet une régulation simultanée via le régulateur de pression du carburant et l'unité de dosage.



365_028

Piézo-injecteurs

La mise en oeuvre de piézo-injecteurs autorise :

- plusieurs périodes d'excitation électrique par cycle de fonctionnement
- des temps de commutation très courts pour cinq injections maximum
- des forces élevées s'opposant à la pression momentanée de la rampe
- une grande précision de levée en vue d'un écoulement plus rapide de la pression du carburant.

Les piézo-injecteurs ont besoin d'une tension d'excitation de 110 à 148 V, suivant la pression de la rampe, fournie par des condensateurs dans le calculateur.

Nota



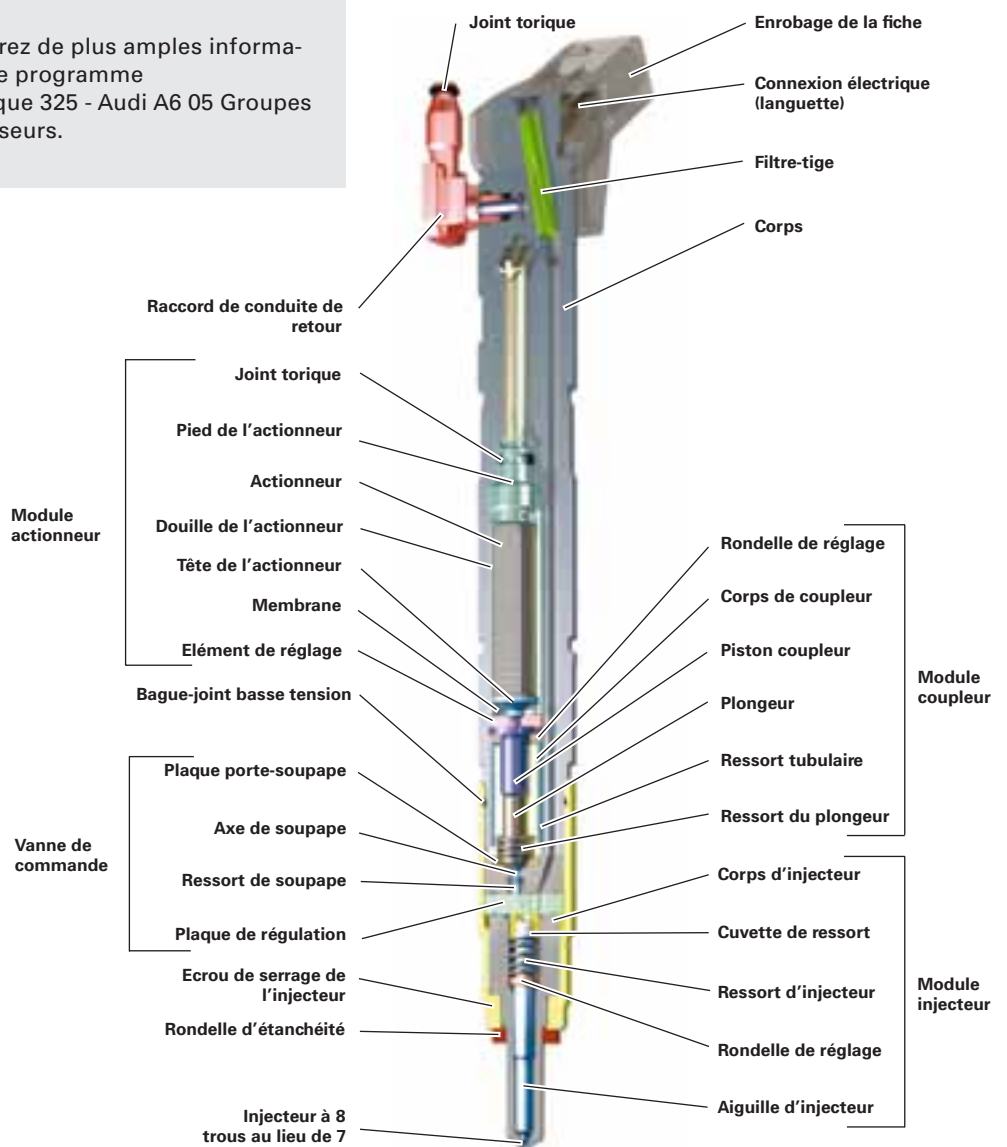
Lors du remplacement d'un injecteur, la valeur d'adaptation du nouvel injecteur doit être mémorisée dans le calculateur du moteur.

Lors du remplacement du calculateur du moteur, les valeurs d'adaptation du débit de l'injecteur et la compensation de tension de l'injecteur doivent être reprises dans le nouveau calculateur.

Renvoi



Vous trouverez de plus amples informations dans le programme autodidactique 325 - Audi A6 05 Groupes motopropulseurs.



365_039

Moteur V8 TDI de 4,2 l à injection Common Rail

Synoptique du système

Capteurs

Débitmètre d'air massique G70



Transmetteur de pression de suralimentation G31
Transmetteur de température de l'air d'admission G42



Transmetteur de régime moteur G28



Transmetteur de température de liquide de refroidissement G62



Transmetteur de température d'huile G8



Transmetteur de température de carburant G81



Transmetteur de pression du carburant G247



Transmetteur de température de liquide de refroidissement en sortie de radiateur G83



Transmetteur de Hall G40



Transmetteur de position de l'accélérateur G79
Transmetteur 2 de position de l'accélérateur G185



Détecteur de pression 1 des gaz d'échappement G450



Transmetteur 1 de température des gaz d'échappement G235



Sonde lambda 1 G39



Détecteur de température 1 pour catalyseur G20



Transmetteur 2 de température des gaz d'échappement banc 1 G448



Signaux supplémentaires :

Signal P/N

Borne 50 du démarreur

Relais de démarrage, borne 50, étages 1/2

Demande de démarrage

Régulateur de vitesse

Pompe à eau supplémentaire (relais sur commande)

Calculateur du moteur J623 (maître)

Altimètre



Calculateur du moteur 2 J624 (esclave)

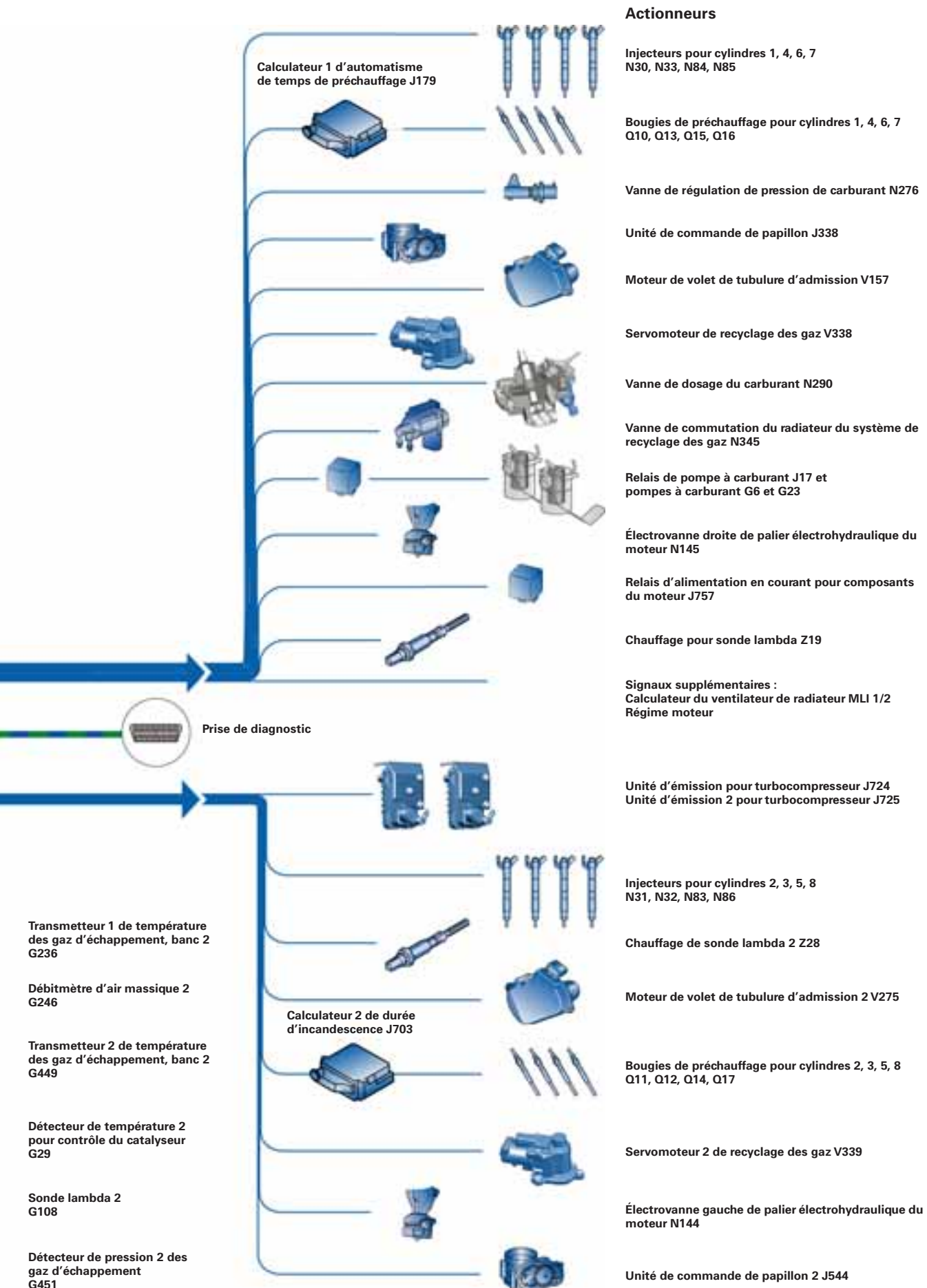


CAN High

CAN Low

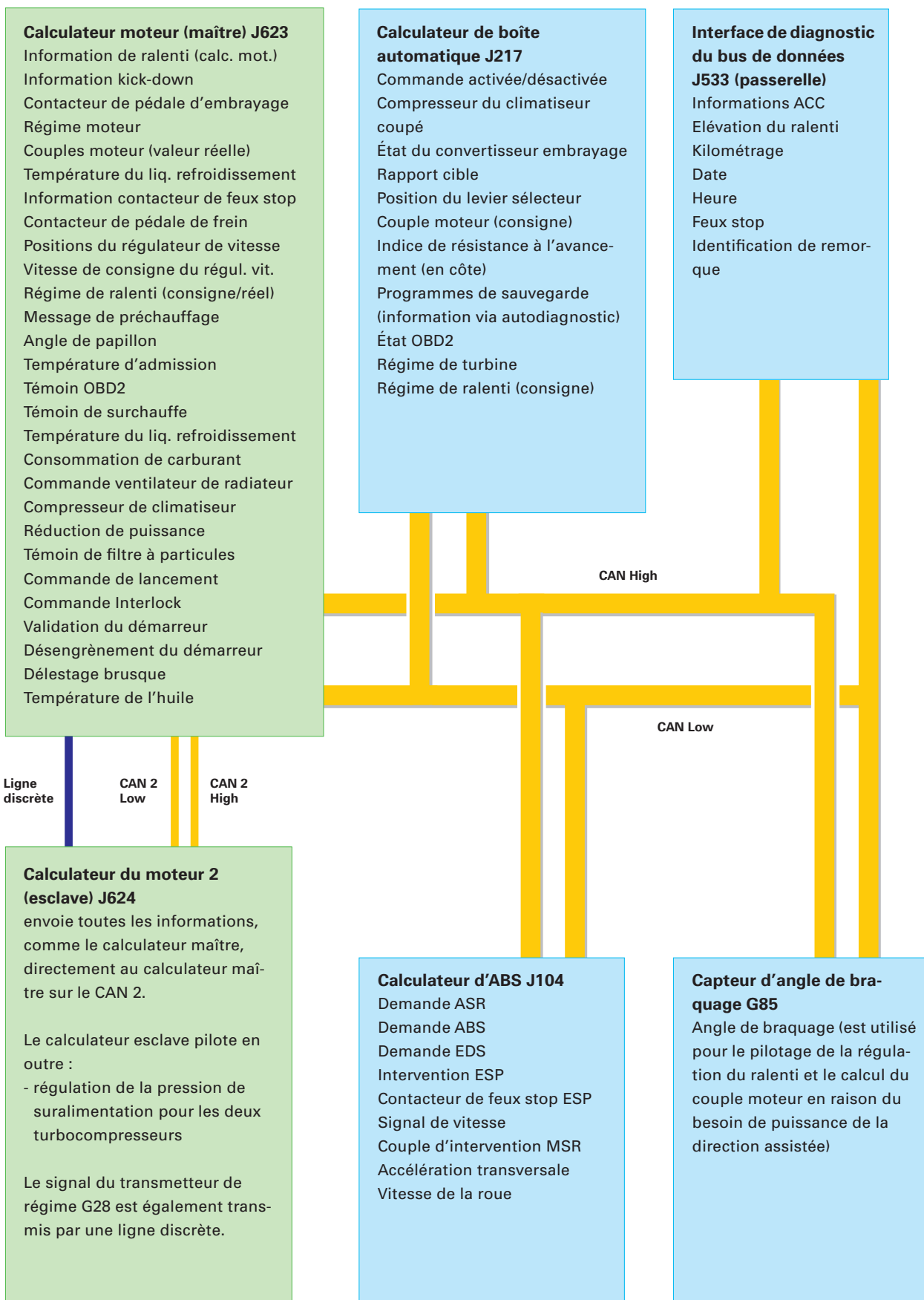
Bus de données CAN propulsion





Moteur V8 TDI de 4,2 l à injection Common Rail

Interfaces du bus de données CAN (bus CAN Propulsion)



Système d'échappement avec filtre à particules

Sur le moteur V8 TDI de 4,2 l, il est fait appel à un système d'échappement à double flux avec filtre à particules. Le système d'échappement comprend, pour chaque branche, un catalyseur d'oxydation proche du moteur et un filtre à particules à revêtement catalytique logé sur le cadre plancher. En vue de réduire au maximum les pertes thermiques, les tuyaux allant des turbocompresseurs aux filtres à particules sont à double paroi (lame d'air).

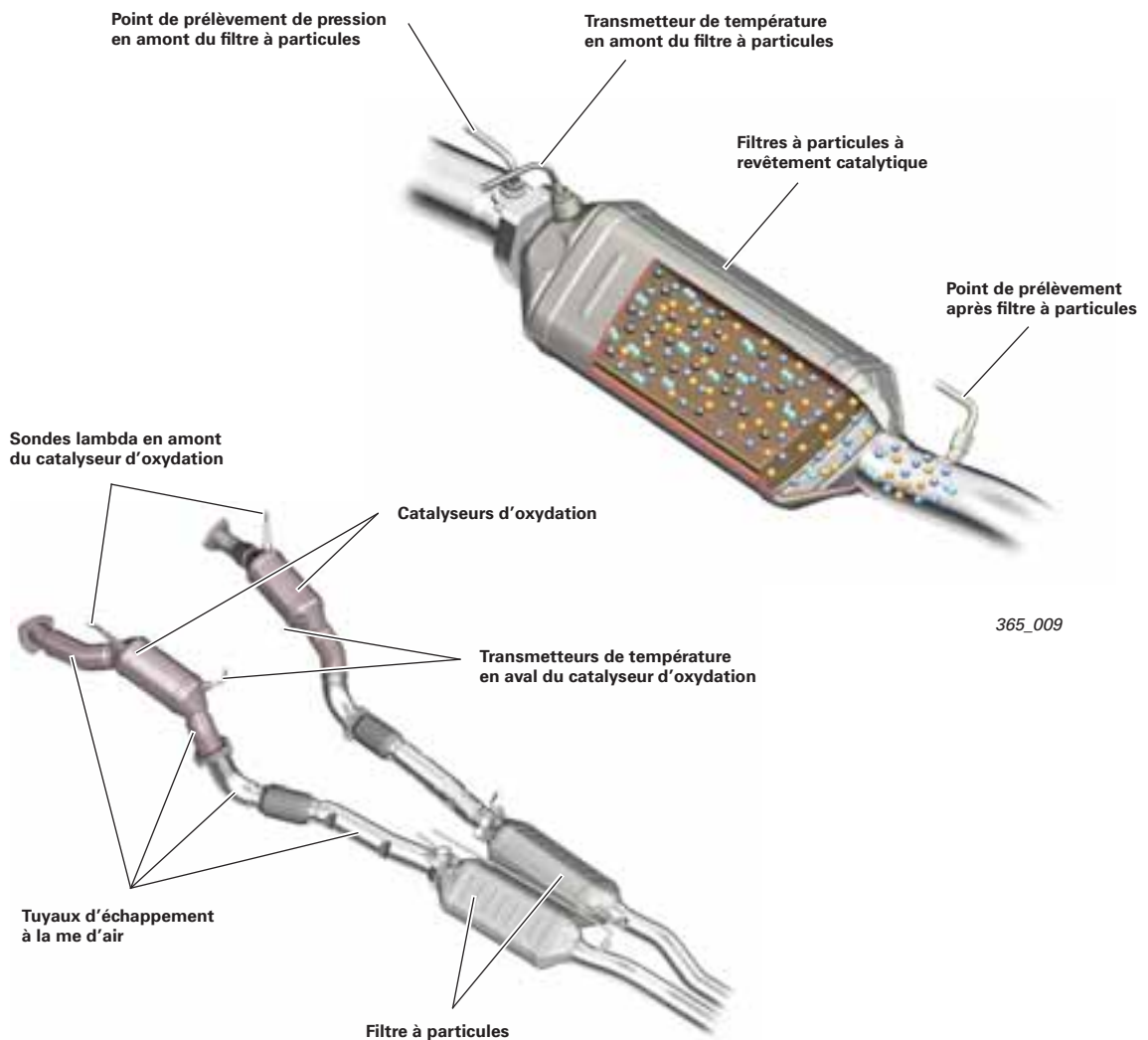
Comme sur le moteur V6 TDI de 3,0 l, il a été fait appel à un filtre à particules en carbure de silicium à parois minces. La réduction de l'épaisseur de paroi de 37 % a permis de réaliser une cellularité plus importante et une surface active plus grande entre le revêtement et la couche de particules. Cela favorise également une réduction de la contre-pression des gaz d'échappement et permet une régénération plus rapide.

La combinaison entre substrat à parois minces et revêtement catalytique permet une régénération contrôlée à partir de températures de l'ordre de 580 à 600 °C avec, simultanément, une faible contre-pression des gaz d'échappement.

Nota



Vous trouverez de plus amples informations sur la régénération dans le programme autodidactique 325 - Audi A6 05 Groupes motopropulseurs.



Outils spéciaux



Vous pouvez voir ici les outils spéciaux destinés au moteur V8 TDI de 4,2 l à rampe d'injection commune.



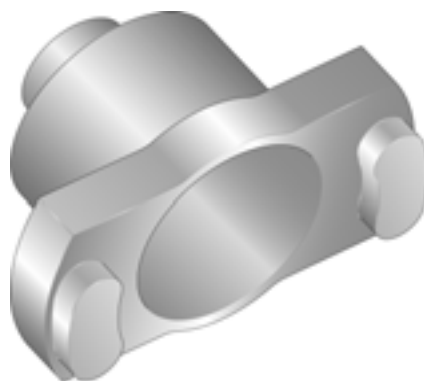
365_048

T40069
Goupille de retenue



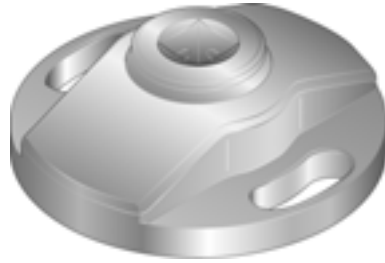
T40094
Outil de mise en place de l'arbre à cames

365_049



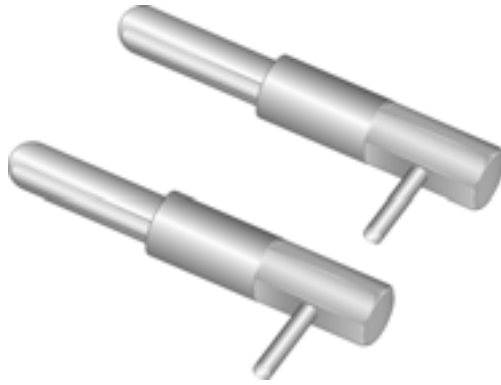
365_050

T40062
Adaptateur
de pignon de chaîne



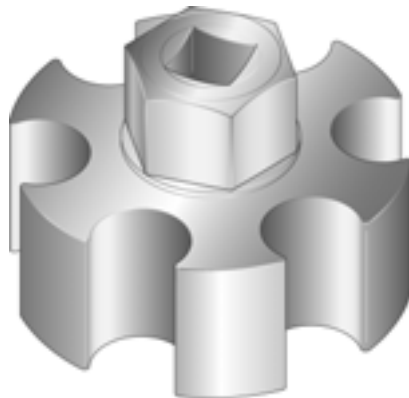
365_051

T40049
Adaptateur



365_052

T40060
Goupilles de réglage



365_053

T40061
Adaptateur
d'arbre à cames

Les programmes autodidactiques et CBT suivants vous permettront d'approfondir vos connaissances du système d'injection Common Rail :



Sous réserve de tous
droits et modifications
techniques.

Copyright
AUDI AG
N/VK-35
Service.training@audi.de
Fax +49-7312/31-88488

AUDI AG
D-74172 Neckarsulm
Définition technique10/05

Printed in Germany
A05.5S00.18.40