



## Moteur Audi V10 FSI de 5,2 l

Programme autodidactique 376

Avec son nouveau moteur V10 FSI, Audi présente pour la première fois dans son histoire un groupe motopropulseur haute performance réalisé sous forme de moteur dix cylindres. Sur les modèles Audi S6 et S8, il convenait de souligner les propriétés caractéristiques spécifiques d'une sportivité affirmée et d'un confort souverain. En combinant un dix cylindres et la technologie FSI, Audi fait, technologiquement parlant, cavalier seul sur le marché.

Le V10 s'inscrit dans la nouvelle génération des moteurs en V d'Audi, se caractérisant tous par un angle des cylindres de 90° et un entraxe des cylindres de 90 mm. Par rapport au groupe motopropulseur de la Lamborghini Gallardo, qui présente un entraxe des cylindres de 88 mm, le moteur Audi innove dans des domaines décisifs.



376\_003

#### Renvoi

Ce programme autodidactique complète les informations fournies dans le programme autodidactique 377.



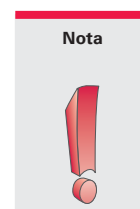
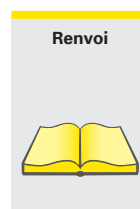
## Moteur V10 FSI de 5,2l

Caractéristiques de performance .....	4
Moteur de base .....	5
Équipage mobile.....	6
Visco-amortisseur .....	7
Commande par chaîne .....	9
Culasse.....	10
Dégazage du carter.....	12
Circulation d'huile .....	14
Circuit de l'eau .....	16
Admission d'air de l'Audi S8.....	18
Système d'alimentation de l'Audi S8 .....	22
Système d'échappement .....	26
Synoptique du système (Bosch MED 9.1) de l'Audi S8 .....	28
Interfaces du bus de données CAN .....	30
Modes opératoires.....	31

Le programme autodidactique donne des notions de base sur la conception et le fonctionnement de nouveaux modèles automobiles, de nouveaux composants des véhicules ou de nouvelles techniques.

**Le programme autodidactique n'est pas un manuel de réparation !**  
Les valeurs indiquées le sont uniquement à titre indicatif et se réfèrent à la version logicielle valable lors de la rédaction du programme autodidactique.

Pour les travaux de maintenance et de réparation, prière de consulter les ouvrages techniques les plus récents.



# Moteur V10 FSI de 5,2l

## Caractéristiques de performance

Les lettres-repères du moteur se trouvent à l'avant, au-dessus de l'amortisseur de vibrations droit, à côté du manocontact d'huile.



376\_005

Diagramme couple-puissance



### Caractéristiques techniques

	S6	S8
<b>Lettres-repères</b>	BXA	BSM
<b>Type</b>	Moteur V10 avec angle des cylindres de 90°	
<b>Cylindrée en cm<sup>3</sup></b>	5204	
<b>Puissance en kW (ch)</b>	320 (435)	331 (450)
<b>Couple en Nm</b>	540 à 3000 - 4000 tr/min	
<b>Entraxe des cylindres en mm</b>	90	
<b>Alésage en mm</b>	84,5	
<b>Course en mm</b>	92,8	
<b>Compression</b>	12,5 : 1	
<b>Ordre d'allumage</b>	1-6-5-10-2-7-3-8-4-9	
<b>Poids du moteur en kg</b>	env. 220	
<b>Gestion du moteur</b>	Bosch MED 9.1 – principe maître-esclave	
<b>Recyclage des gaz d'échappement</b>	interne	
<b>Système antipollution</b>	4 catalyseurs principaux, 4 sondes en amont et 4 sondes en aval du catalyseur	
<b>Norme antipollution</b>	EU IV/LEV II	

## Moteur de base

Le moteur V10 FSI se base sur le moteur V8 FSI, qui a, en principe, « seulement » été prolongé d'une paire de cylindres.

La conception de base du carter moteur et des culasses, ainsi que la commande de la distribution, le système d'alimentation et le concept de tubulure d'admission ont pu être repris.

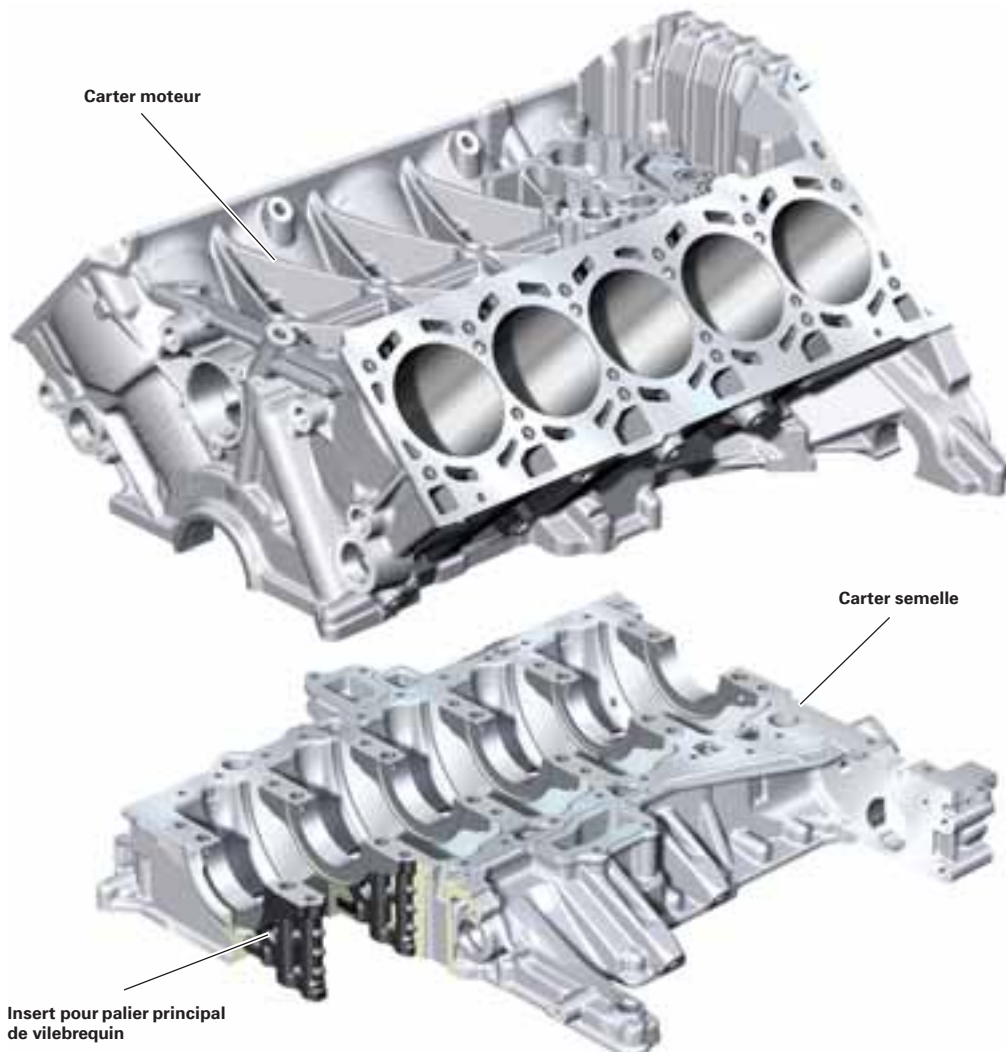
Le vilebrequin avec arbre d'équilibrage, l'admission à deux flux avec deux papillons, les collecteurs d'échappement et le concept de gestion du moteur sont par contre spécifiques au V10.

## Carter moteur

Le carter moteur, avec un angle des cylindres de 90°, est de type carter semelle (« bedplate »), qui redéfinit, avec une longueur de 685 mm et une largeur de 80 mm, les critères de compacité et de longueur de montage. Il ne pèse qu'environ 47 kg, demi-coussinets et vis inclus.

Le corps supérieur du carter moteur est un monobloc homogène en AlSi17Cu4Mg, réalisé par moulage en coquille basse pression.

Les propriétés de la composition du matériau sont une résistance élevée, un très faible gauchissement des cylindres et une bonne dissipation de la chaleur. Il a été possible, dans le cas de cette technique, de renoncer à des chemises de cylindre distinctes car les surfaces de glissement des cylindres sont réalisées directement à partir de l'alliage d'aluminium, par mise à nu mécanique des cristaux de silicium durs.



Le carter semelle en AlSi12Cu1 a été renforcé par des inserts moulés en fonte GS50, fixés par quatre vis, par lesquels transite l'essentiel de la chaîne cinématique.

Simultanément, ces inserts réduisent la dilatation thermique à hautes températures ainsi que le jeu des paliers à chaud (au niveau des paliers de vilebrequin).

376\_006



## Équipage mobile

En raison de l'angle des cylindres de 90°, le vilebrequin a été forgé comme arbre à goupille fendue avec distance angulaire des manetons de 18°, en vue de réaliser un intervalle d'allumage régulier de 72° de vilebrequin.

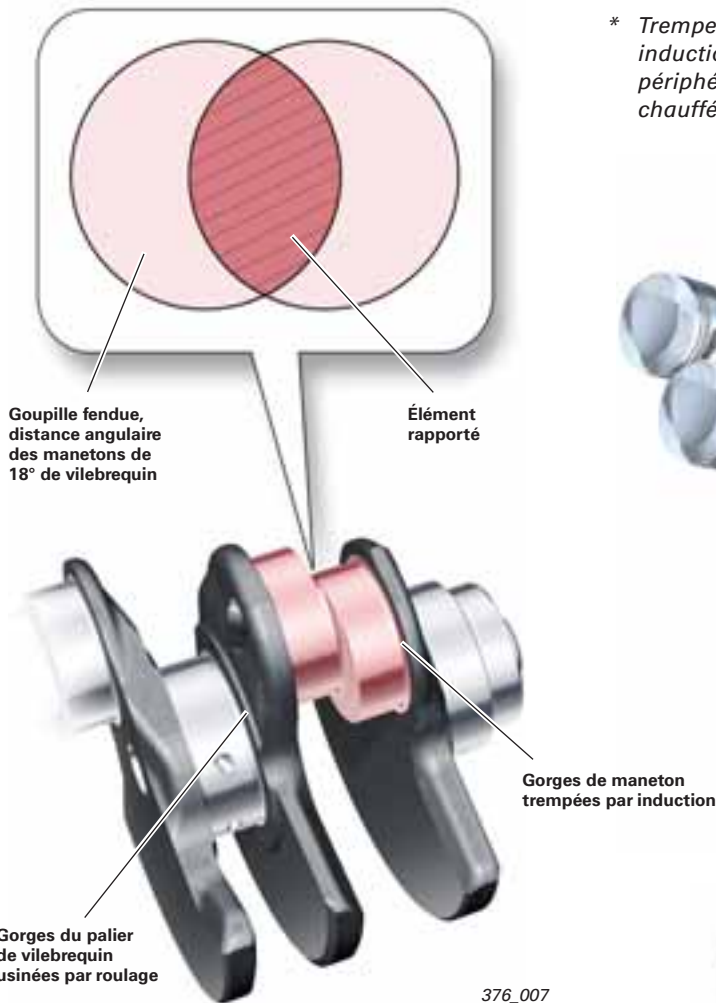
Cet intervalle réalisé par goupille fendue requiert un traitement particulier sur le plan de la résistance car le vilebrequin est le plus sensible à la rupture au niveau de cet « élément rapporté ».

La résistance requise a été atteinte par des mesures d'augmentation de la résistance telles que l'usinage par *roulage*\* des gorges du palier de vilebrequin et la *trempe par induction*\* des gorges du maneton.

Un visco-amortisseur réduit les vibrations torsionnelles à l'extrémité libre du vilebrequin en direction de l'entraînement par courroie.

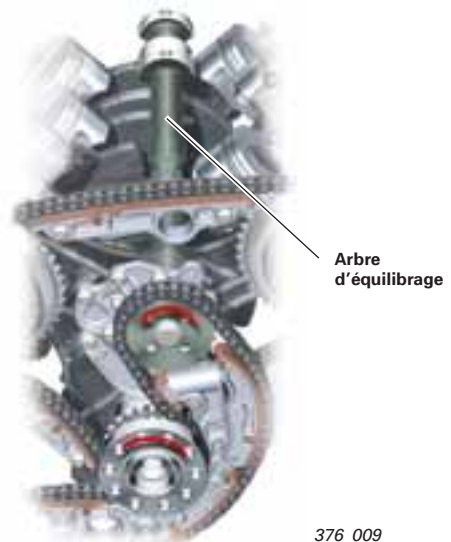
\* *Roulage* : un rouleau soumis à une forte pression, roulant sur la partie en rotation de la pièce. Il en résulte une excellente qualité de surface et une consolidation simultanée du matériau.

\* *Trempe par induction* : réchauffement par induction de courants de Foucault dans la zone périphérique de la pièce, le noyau n'est pas chauffé et reste tendre et tenace.



Les moments d'inertie libres de premier ordre sont compensés par un arbre d'équilibrage tournant en sens inverse à la vitesse du vilebrequin.

Cet arbre d'équilibrage à deux paliers en fonte sphérolitique contribue essentiellement à l'agrément du moteur. Il est intégré dans la commande par chaîne D des organes auxiliaires et implanté à l'intérieur du V entre les bancs de cylindres.

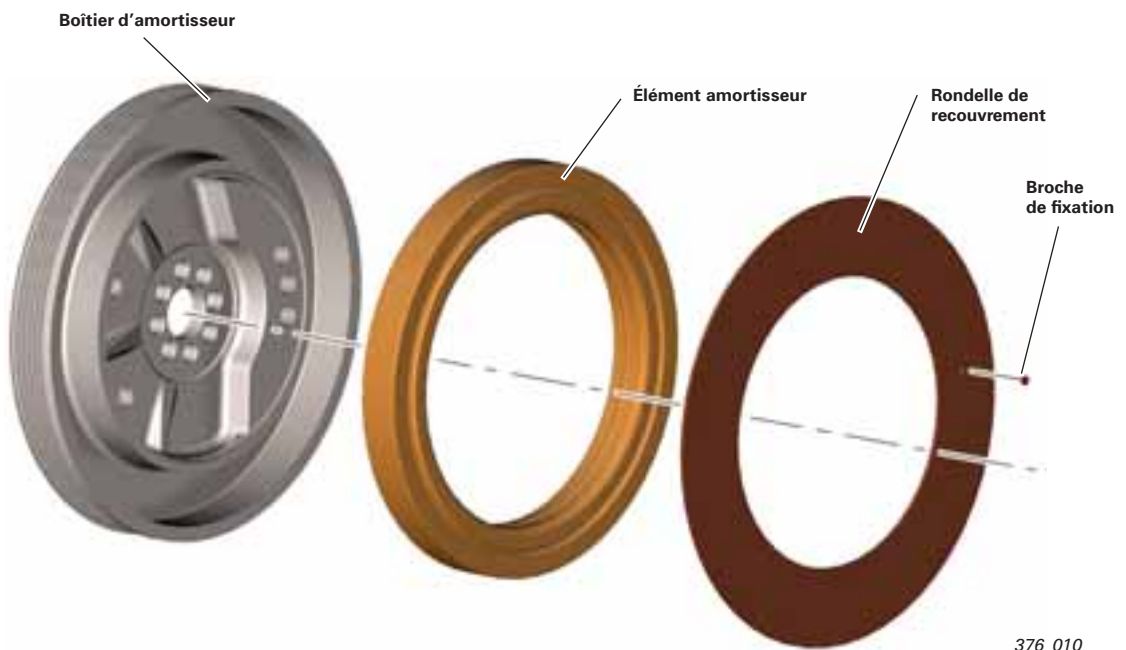
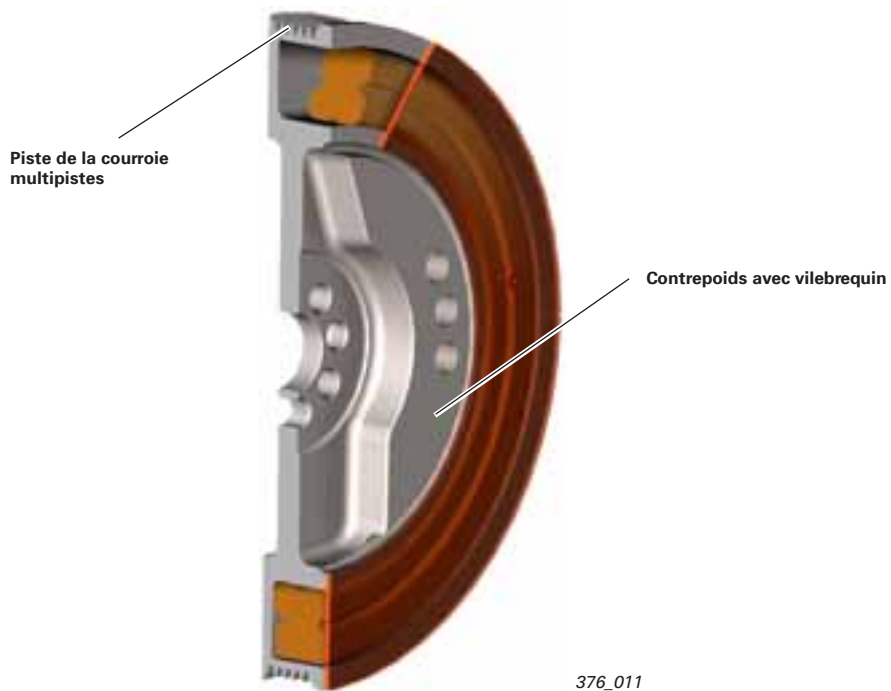


## Visco-amortisseur

Des amortisseurs de vibrations sont mis en oeuvre en vue de réduire les vibrations torsionnelles au niveau de l'extrémité libre du vilebrequin, dues à l'ordre de combustion des cylindres.

Ils possèdent généralement deux bagues métalliques, reliées via un matériau amortisseur (caoutchouc élastomère). Le moteur V10 FSI est équipé d'un visco-amortisseur réduisant les vibrations torsionnelles du vilebrequin.

Le fluide amortisseur est une huile visqueuse contenue dans un anneau sur la poulie. Cette huile amortit le déplacement relatif entre élément amortisseur et carter de la poulie. Cela permet de réduire les vibrations torsionnelles du vilebrequin et l'acyclisme du pignon. Simultanément, les sollicitations de la courroie multipistes s'en trouvent réduites.



# Moteur V10 FSI de 5,2l

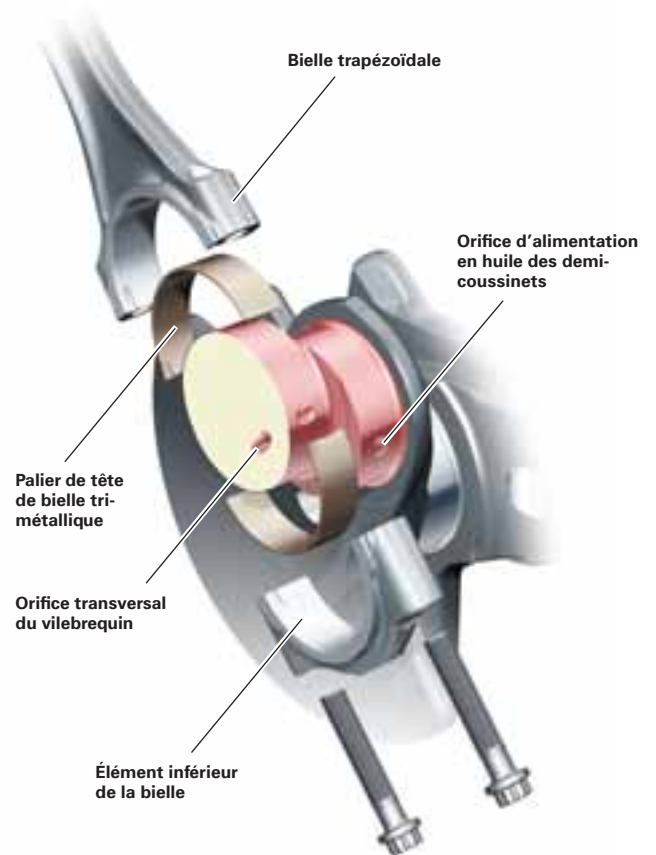
## Bielles

Les bielles, de type trapézoïdal, sont réalisées en un matériau ultra-résistant (36MnVS4) et fracturées en un point défini durant la production.

Cela permet d'obtenir, au point de séparation, une rupture de la structure du matériau et une précision d'assemblage élevée, étant donné que seules les deux pièces obtenues sont compatibles à 100 %. La lubrification des bielles et de leurs demi-coussinets est assurée via des orifices d'huile, du palier de vilebrequin vers le maneton.



376\_046



376\_012

## Pistons

Les pistons moulés en aluminium de la société Kolben Schmidt se caractérisent par la forme spéciale de la tête de piston, adaptée à la combustion FSI, favorisant le déplacement de charge (effet giratoire) et imprimant en mode homogène un mouvement rotatif au mélange d'admission.

La jupe du piston est dotée d'une couche antifriction en fer et évite l'usure excessive des surfaces de glissement sollicitées par la pression. La tête de piston est refroidie par le bas via des gicleurs d'huile et l'axe de piston est simultanément lubrifié au niveau de ses points de roulement.



376\_024



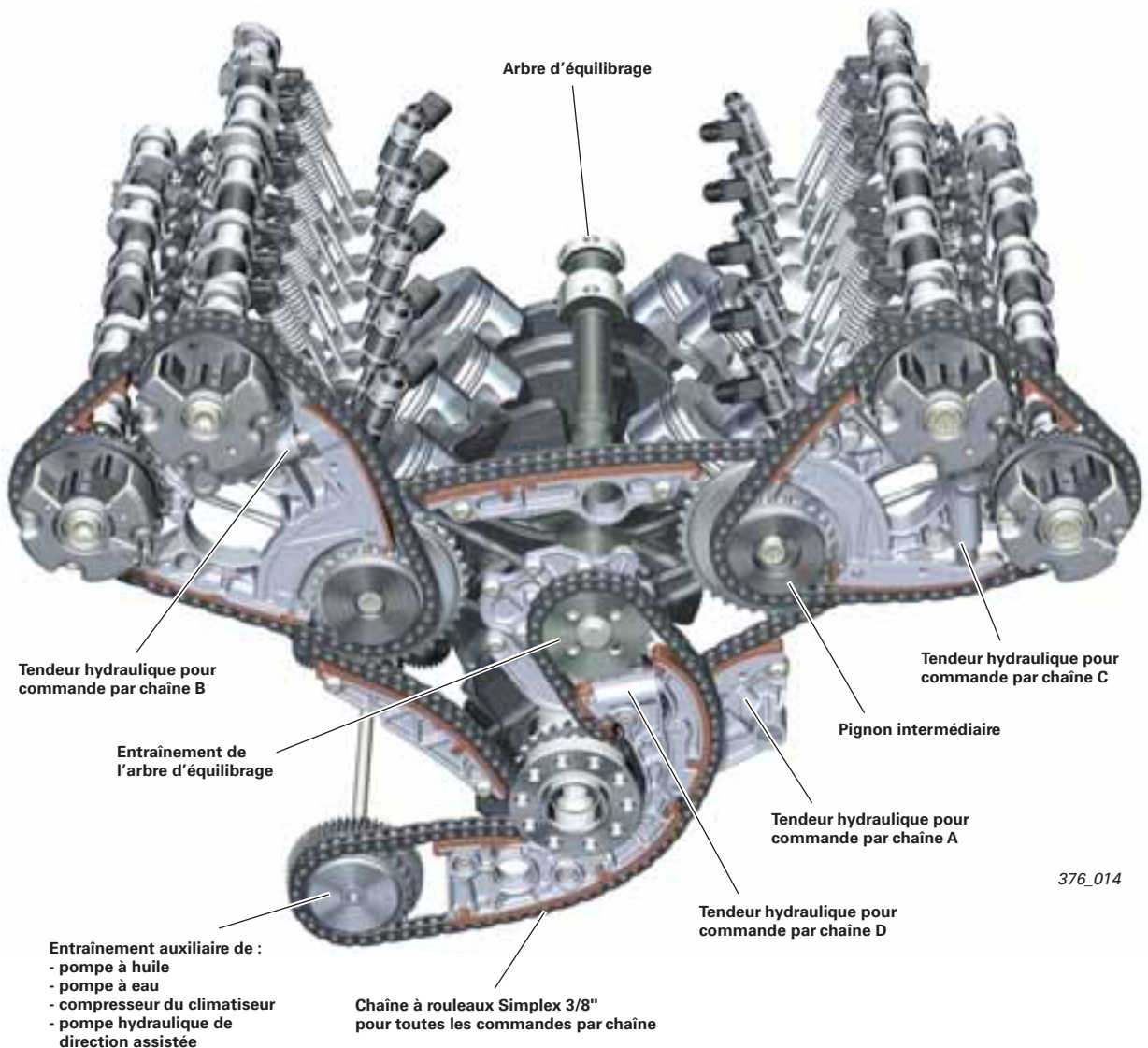
## Commande par chaîne

La distribution à commande par chaîne disposée côté volant-moteur est, du fait de ses avantages en termes d'encombrement, un élément de synergie important dans la famille des moteurs en V d'Audi.

La commande par chaîne est assurée à deux niveaux, par quatre chaînes à rouleaux de 3/8". La commande par chaîne A joue le rôle de commande de la distribution du vilebrequin vers les pignons intermédiaires, les commandes par chaîne B et C de commande de la culasse, des pignons intermédiaires vers les arbres à cames respectifs. La commande par chaîne D, ou commande des organes auxiliaires, entraîne non seulement la pompe à huile et à eau, le compresseur du climatiseur et la pompe d'assistance de direction, mais aussi l'arbre d'équilibrage.

Ce dernier est logé dans l'angle des cylindres et est entraîné dans le sens inverse au régime du moteur pour aller à l'encontre des moments d'inertie de premier ordre. Ceux-ci se manifestent par des vibrations, bruits et un comportement de marche irrégulier du moteur dans certaines plages de régime.

L'arbre d'équilibrage a été harmonisé en fonction du moteur V10 et contribue à l'agrément moteur. Il doit, lors d'une remise en état sur la commande par chaîne, être monté dans la position correcte. Le système tendeur fait appel à des tendeurs hydrauliques avec clapet antiretour. Leur longévité est, comme celle des chaînes, adaptée à la durée de vie du moteur.



# Moteur V10 FSI de 5,2l

## Culasse

La culasse du nouveau moteur V10 FSI se fonde sur le concept de la culasse de l'Audi FSI à 4 soupapes par cylindres, dont la conception de base est identique. Les caractéristiques de conception sont des bougies d'allumage situées au centre du cylindre, des injecteurs montés côté admission et pilotés par électrovanne. Les arbres à cames creux assemblés sont directement fixés dans la culasse et vissés avec un cadre.

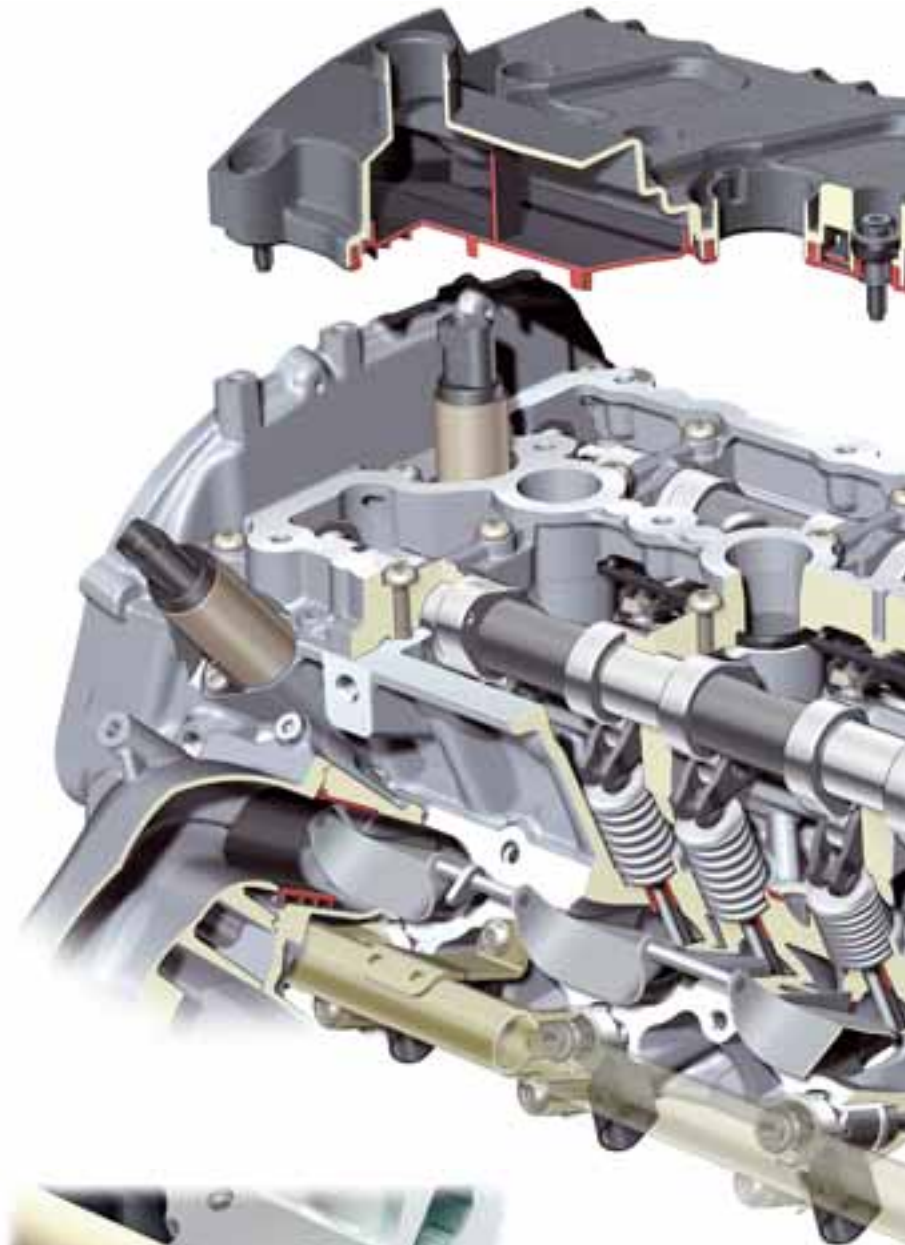


Le calage de la distribution est assuré par des variateurs à palette, ces derniers étant verrouillés mécaniquement par des doigts de verrouillage lors du démarrage jusqu'à ce que la pression d'huile requise soit établie.

La plage de réglage des variateurs de calage d'arbre à cames est de 42° pour les côtés admission et échappement.



Tôle de séparation insérée afin de scinder le canal d'admission en une moitié supérieure et une moitié inférieure.

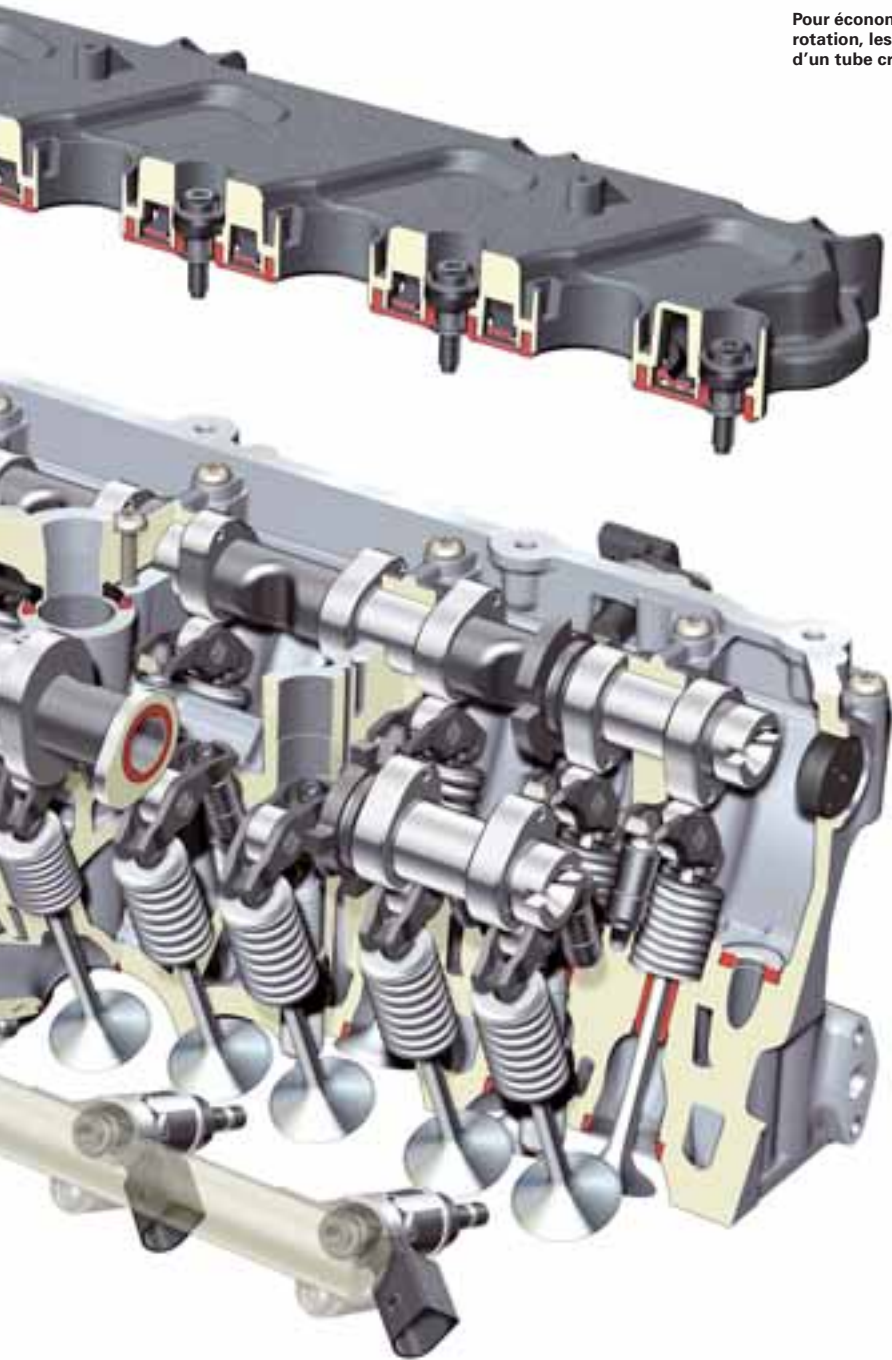


Les injecteurs sont logés avec le système injecteur proprement dit directement dans la chambre de combustion du cylindre, en vue d'injecter le carburant selon un angle de 7,5°.

Des culbuteurs à galet avec rattrapage hydraulique du jeu des soupapes actionnent les soupapes d'admission et les soupapes d'échappement refroidies au sodium. Les canaux d'admission sont dotés de tôles de séparation des canaux en vue de renforcer l'effet giratoire.



Pour économiser du poids sur les pièces en rotation, les arbres à cames sont réalisés à partir d'un tube creux et de cames emboîtables.



Les éléments de rattrapage hydraulique du jeu des soupapes sont alimentés en huile sous pression par des orifices transversaux dans la culasse et assurent un actionnement sans jeu des soupapes.



De l'air supplémentaire est acheminé par un canal dans la culasse vers chaque canal d'échappement, en vue d'une post-combustion du mélange air-carburant riche lors d'un démarrage à froid (démarrage du catalyseur).



# Moteur V10 FSI de 5,2l

## Dégazage du carter

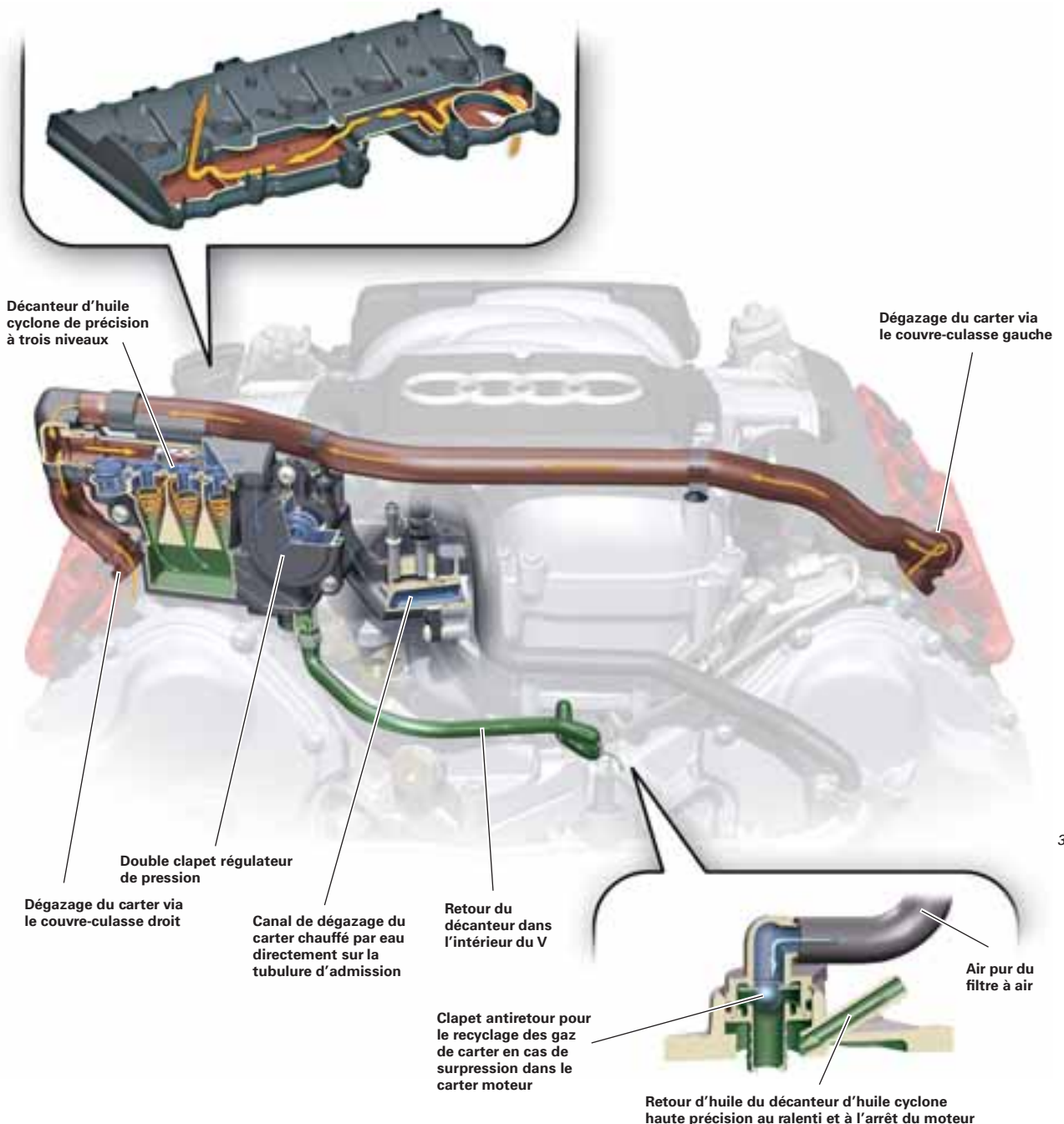
Les gaz de carter issus de la combustion sont acheminés par les culasses dans les couvre-culasse. Les deux couvre-culasse procèdent à un guidage interne des gaz de carter via des cloisons jouant le rôle de décanteurs à gravité et, par un système de tuyaux, vers le décanteur d'huile haute précision.

Ce décanteur de précision est un cyclone à registre à trois niveaux avec by-pass ; la teneur en huile des gaz de carter après passage dans le cyclone est de l'ordre de 0,1 g/h. Cette séparation extrêmement fine de l'huile permet d'éviter efficacement le calaminage des soupapes d'admission.

En aval du papillon, les gaz de carter sont acheminés à la combustion par un clapet limiteur de pression biétagé. Le point d'introduction est chauffé par incorporation dans le circuit de liquide de refroidissement, en vue d'éviter un givrage dans le cas de conditions atmosphériques extrêmes.

De l'air supplémentaire pour le système PCV (Positive Crankcase Ventilation) est prélevé en aval du filtre à air et injecté via un clapet antiretour dans le carter moteur à l'intérieur du V.

Le mélange des gaz de carter avec de l'air pur garantit une faible teneur en eau et en carburant dans l'huile moteur et réduit la nitruration de l'huile.



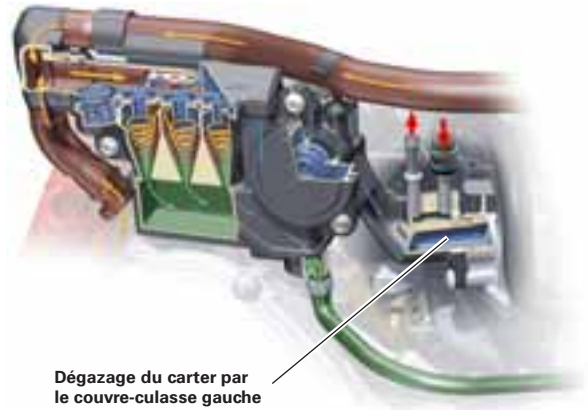
376\_017

## Décanteur d'huile cyclone haute précision à registre

La quantité de gaz de carter dépend de la charge et du régime du moteur.

La séparation du brouillard d'huile le plus fin est réalisée via un cyclone à registre à trois niveaux.

Comme les décanteurs à cyclones ne peuvent assurer correctement la séparation du brouillard d'huile que dans une faible plage de débit, un, deux ou trois cyclones sont pilotés en parallèle en fonction du débit gazeux.



Dégazage du carter par le couvre-culasse gauche

376\_018

Le débit massique des gaz de carter augmente également en cas d'augmentation du régime moteur. Plus le débit massique est élevé, plus la force agissant sur le piston de commande est élevée.

Le piston de commande est donc repoussé contre la force antagoniste du ressort et libère les canaux d'admission vers un ou plusieurs cyclones.



376\_035

À régimes très élevés et faible charge, un affolement des segments de piston est possible, entraînant une augmentation de la pression interne du carter moteur et se traduisant par un débit gazeux très important.

Cette augmentation de pression ne peut plus être maîtrisée par les cyclones et risque de faire encore augmenter la pression du fait de l'obstruction en amont.

Sous l'effet de l'augmentation de pression, la valve by-pass du décanteur de précision s'ouvre. Une partie des gaz de carter peut, via le by-pass, être dérivée sans passer par les cyclones et est directement acheminée à la tubulure d'admission via le clapet limiteur de pression.

L'huile séparée collectée arrive, via une valve s'ouvrant sous l'effet du poids de l'huile, dans l'angle de cylindres (V) du bloc moteur.



376\_036

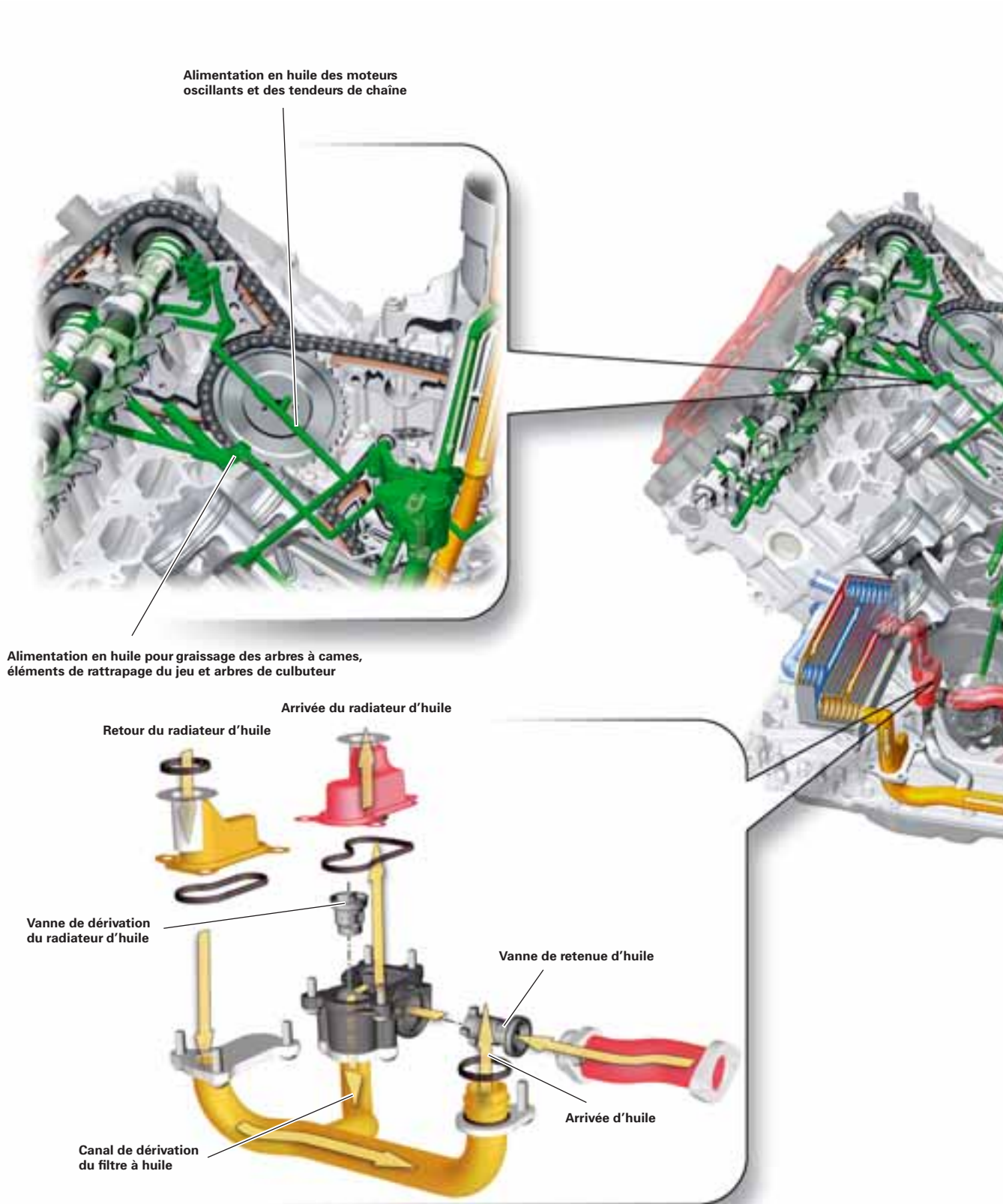


# Moteur V10 FSI de 5,2l

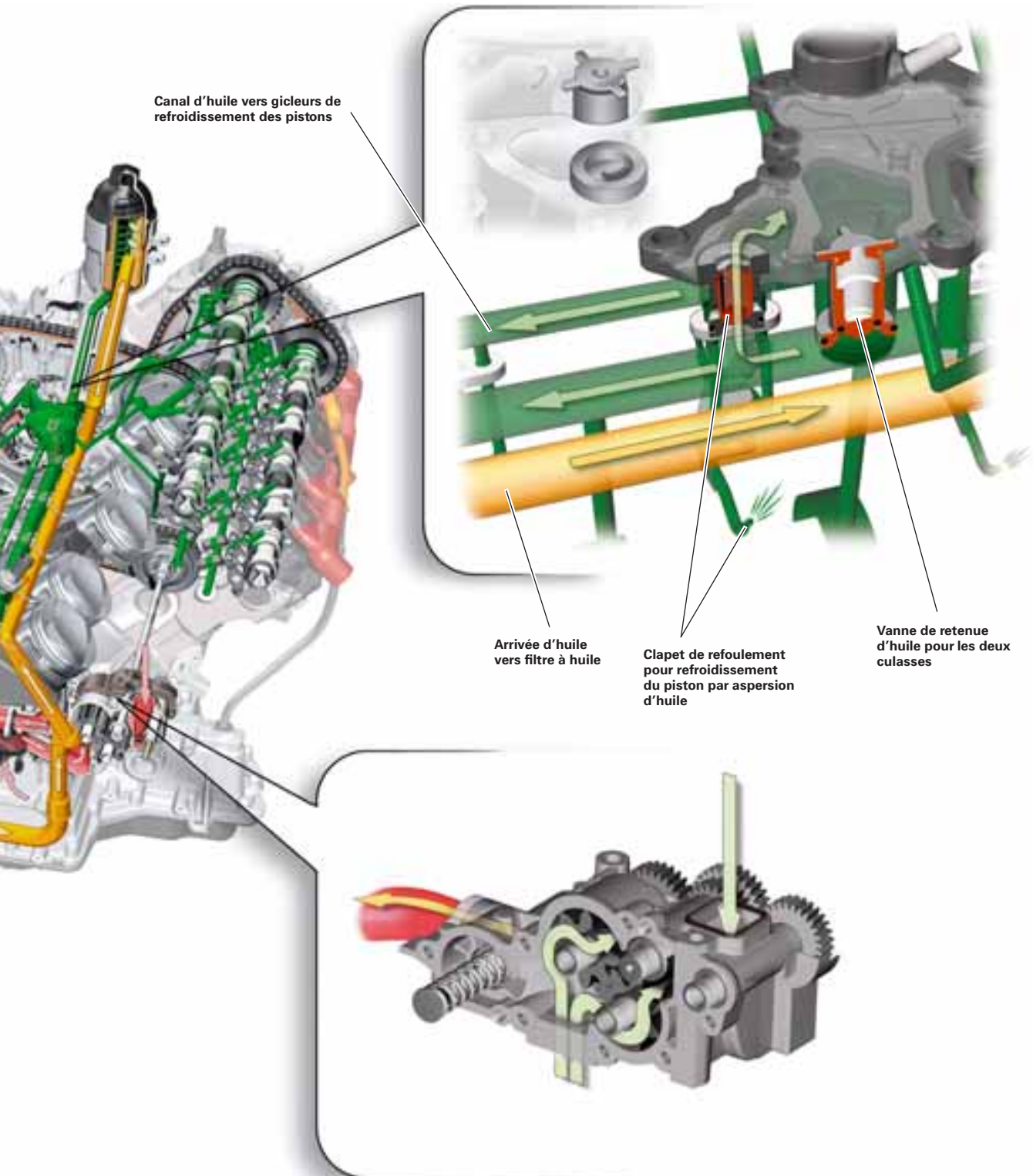
## Circulation d'huile

### Structure – Synoptique des composants

La circulation d'huile du moteur V10 FSI a été réalisée comme concept de graissage sous pression et à bain d'huile. Une optimisation du jeu des paliers lisses a permis de réduire le débit d'huile, d'env. 55 l/min à 7000 tr/min et 120 °C, et par là même la puissance absorbée de la pompe à huile.



En outre, l'alimentation en huile des variateurs d'arbre à cames et des modules à chaîne côté culasse a été découplée de l'alimentation en huile des paliers d'arbre à cames et des éléments hydrauliques, en vue de réduire le débit d'huile dans la culasse et d'optimiser l'alimentation en huile des variateurs d'arbre à cames.



376\_015

# Moteur V10 FSI de 5,2l

## Circuit de l'eau

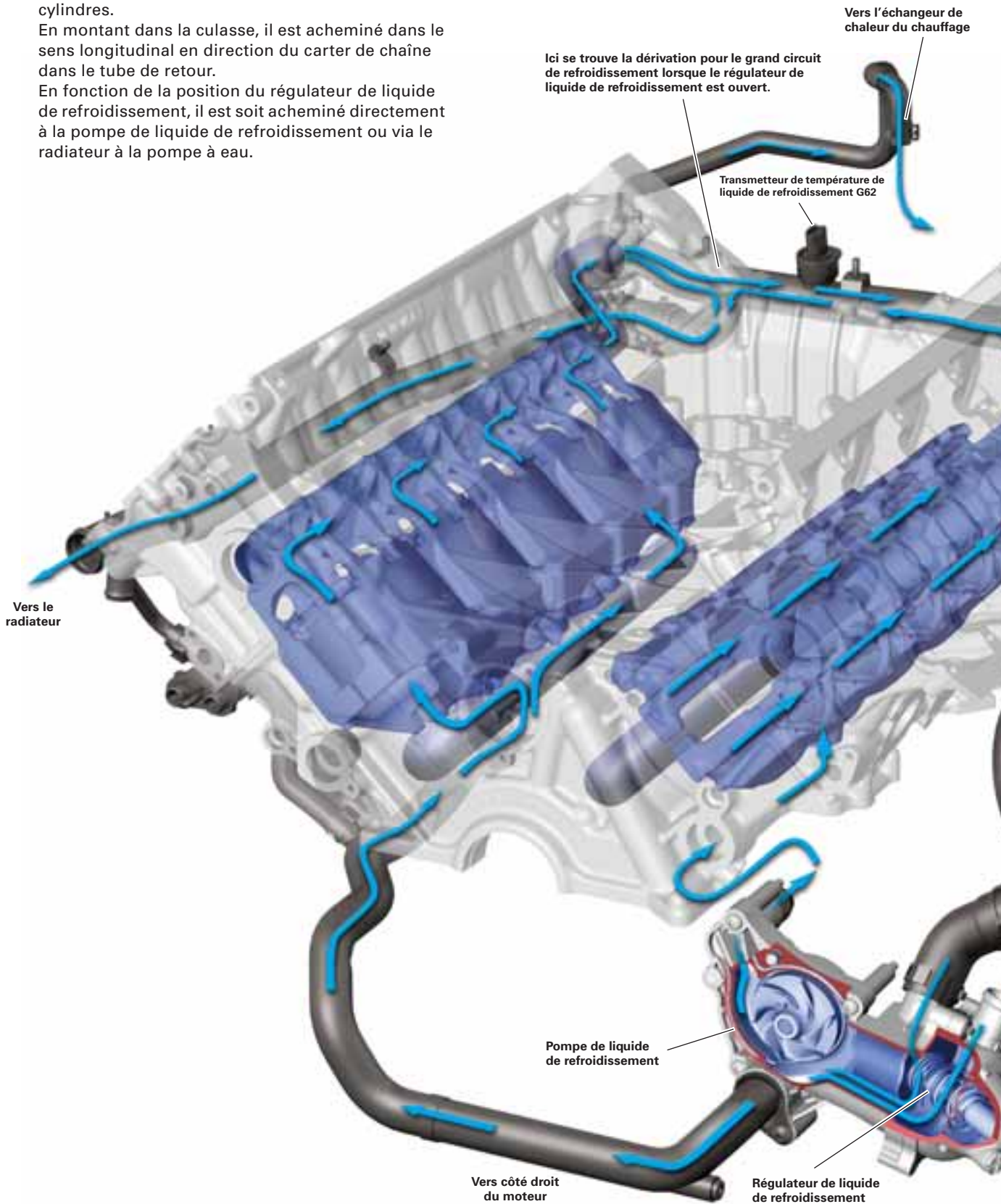
Le circuit de refroidissement du moteur V10 FSI de 5,2l est à flux longitudinal.

Partant de la pompe de liquide de refroidissement, le liquide de refroidissement est injecté des côtés gauche et droit du bloc moteur et baigne les cylindres.

En montant dans la culasse, il est acheminé dans le sens longitudinal en direction du carter de chaîne dans le tube de retour.

En fonction de la position du régulateur de liquide de refroidissement, il est soit acheminé directement à la pompe de liquide de refroidissement ou via le radiateur à la pompe à eau.

En raison de l'importante puissance volumique, les soupapes d'admission fortement sollicitées thermiquement sont refroidies par des orifices supplémentaires entre les soupapes d'admission.

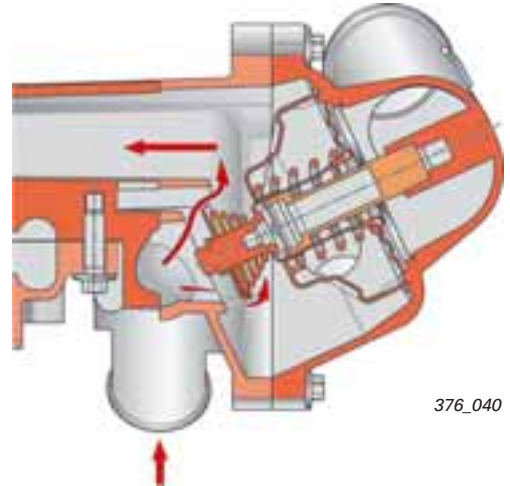




La régulation de la température du liquide de refroidissement entre 90 °C et 105 °C est assurée par le calculateur du moteur, via un régulateur de liquide de refroidissement à chauffage électrique.

**Régulateur de liquide de refroidissement non alimenté en courant, liquide de refroidissement froid**

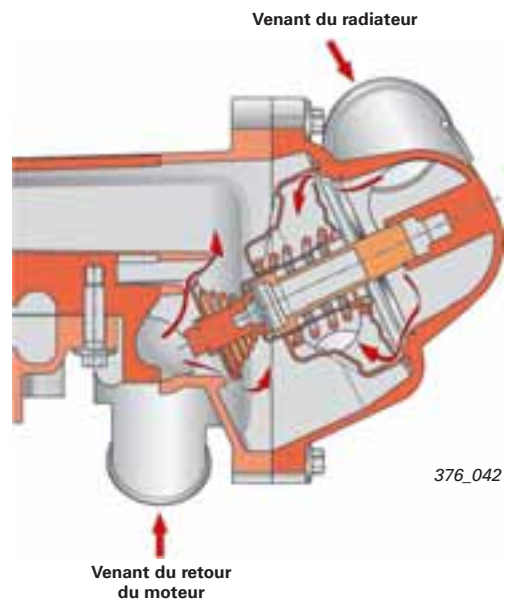
Le régulateur de liquide de refroidissement ferme entièrement l'arrivée du radiateur et ouvre le canal de retour, le petit circuit de refroidissement est activé.



376\_040

**Régulateur de liquide de refroidissement non alimenté en courant, liquide de refroidissement chaud – le régulateur de liquide de refroidissement est en position intermédiaire**

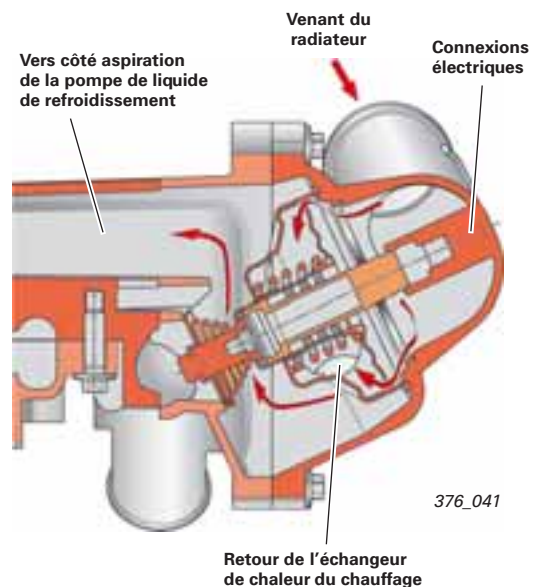
L'arrivée du radiateur est partiellement ouverte et le retour du moteur partiellement fermé, une température du liquide de refroidissement du moteur dans la plage de charge partielle d'environ 105 °C est réglée en vue permettre au groupe motopropulseur de tourner avec des coefficients de friction plus faibles (l'huile se réchauffe).



376\_042

**Alimentation électrique du régulateur de liquide de refroidissement à pleine charge via un signal MLI**

Le régulateur de liquide de refroidissement libère l'arrivée, par ouverture complète, depuis le radiateur et ferme simultanément le canal de retour du moteur. En raison de la grande surface de refroidissement du radiateur, la température du liquide de refroidissement dans la plage de pleine charge peut être réduite à 90 °C en vue d'abaisser la tendance au cliquetis du moteur (température de la chambre de combustion plus basse). En outre, un meilleur remplissage est réalisé en raison de la température réduite de l'air d'admission.



376\_041



376\_038

# Moteur V10 FSI de 5,2l

## Admission d'air de l'Audi S8

### Système d'admission

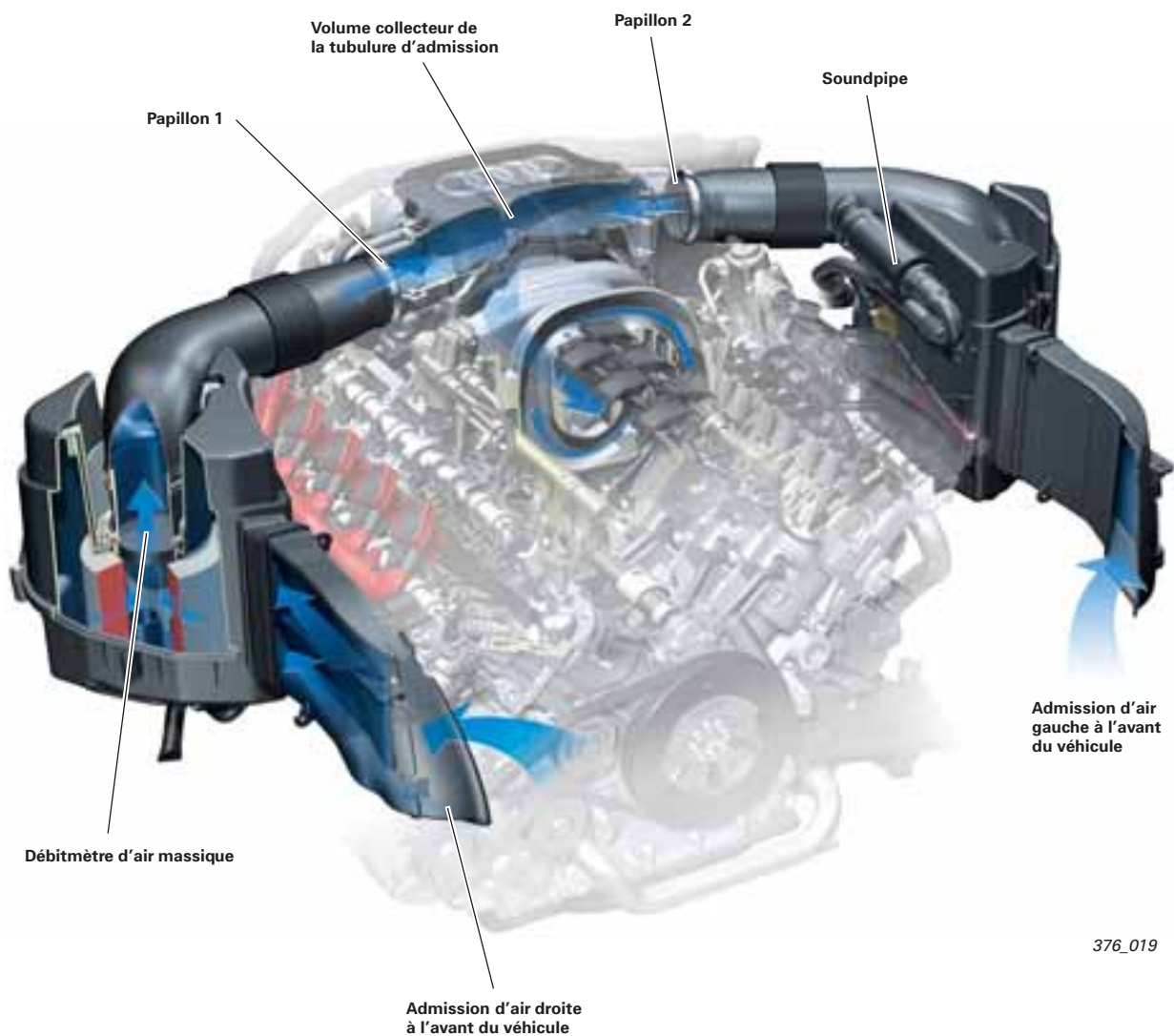
L'admission d'air du moteur V10 est, en raison de la forte puissance, de type double flux.

Les filtres à air droit et gauche sont dotés de volets commutables en vue d'aspirer, en cas de débit d'air élevé, de l'air supplémentaire dans le compartiment moteur et de réduire la perte de pression dans le système.

Après avoir passé les filtres à air au débit optimisé, l'air d'admission traverse deux débitmètres d'air massique à film chaud directement implantés sur le filtre à huile et deux papillons d'un diamètre de 68 mm pour arriver au volume collecteur central de la tubulure d'admission.

Une « soundpipe » est montée en vue de souligner l'acoustique typique du moteur V10 à charges élevées.

Cette « soundpipe » transmet les bruits d'admission générés par le renouvellement des gaz dans l'habitacle, après filtrage via une membrane et une mousse spéciales.



376\_019



## Volets de tubulure d'admission

Tout comme la tubulure d'admission à longueur variable, les volets de tubulure d'admission sont, sur les deux versions de moteur, pilotées en fonction d'une cartographie. Les volets de tubulure d'admission sont, sur les deux moteurs, activés dans la plage inférieure de charge et de régime. Ils viennent alors en butée sur les tôles de séparation du canal dans la culasse et ferment ainsi la partie inférieure du canal d'admission. La masse d'air d'admission est alors refoulée par la section supérieure du canal d'admission et génère un mouvement tourbillonnaire de la charge dans le cylindre.

En cas de non activation des volets de tubulure d'admission, ces derniers sont ouverts et libèrent la totalité de la section du canal. Tous les volets d'un banc de cylindres sont fixés à un arbre commun.

En motorisation de base, les volets de tubulure d'admission sont pilotés par un actionneur électrique.

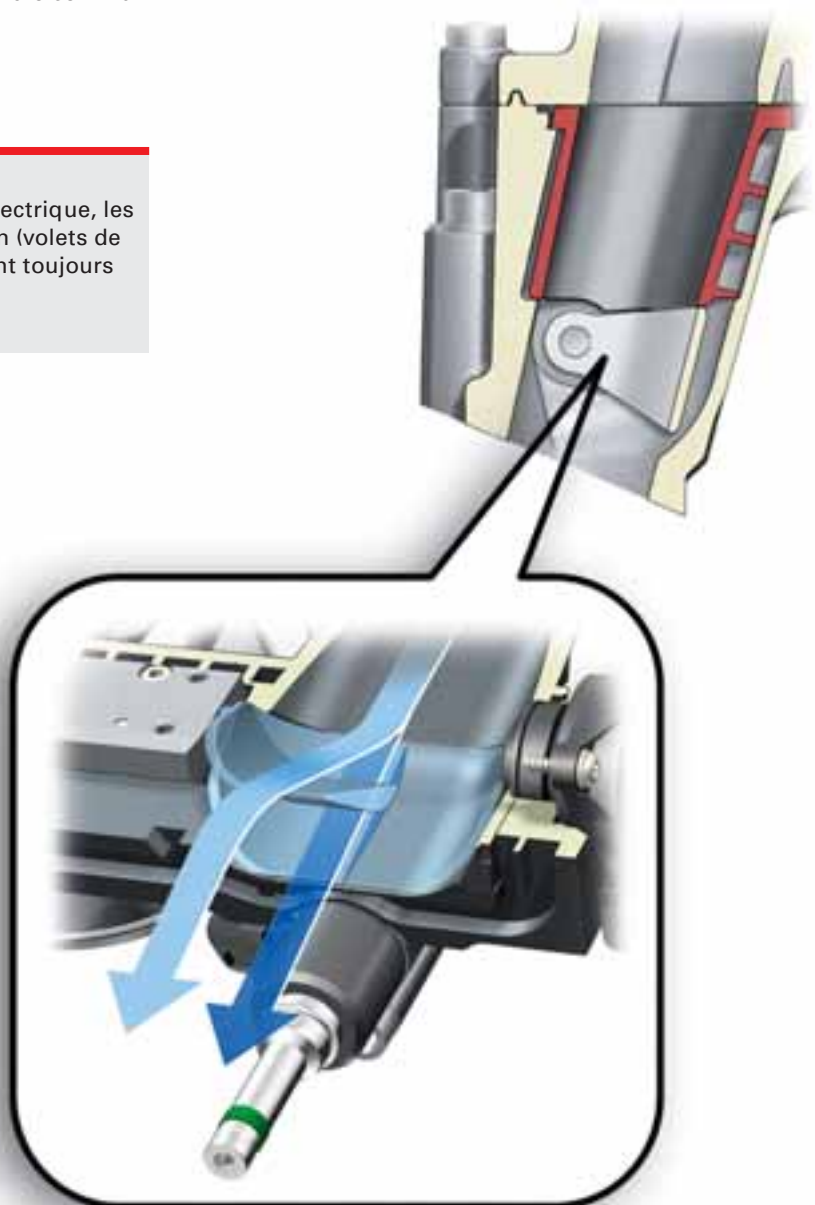
La position des volets de tubulure d'admission est, pour chaque banc de cylindres, surveillée par un transmetteur de Hall.

Sur le moteur à haut régime, les volets de tubulure d'admission sont commutés par un élément à dépression par banc de cylindres. Ici aussi, la rétrosignalisation de la position des volets a lieu via des transmetteurs de Hall.

### Nota



En l'absence d'alimentation électrique, les volets de tubulure d'admission (volets de déplacement de la charge) sont toujours ouverts.



376\_045

# Moteur V10 FSI de 5,2l

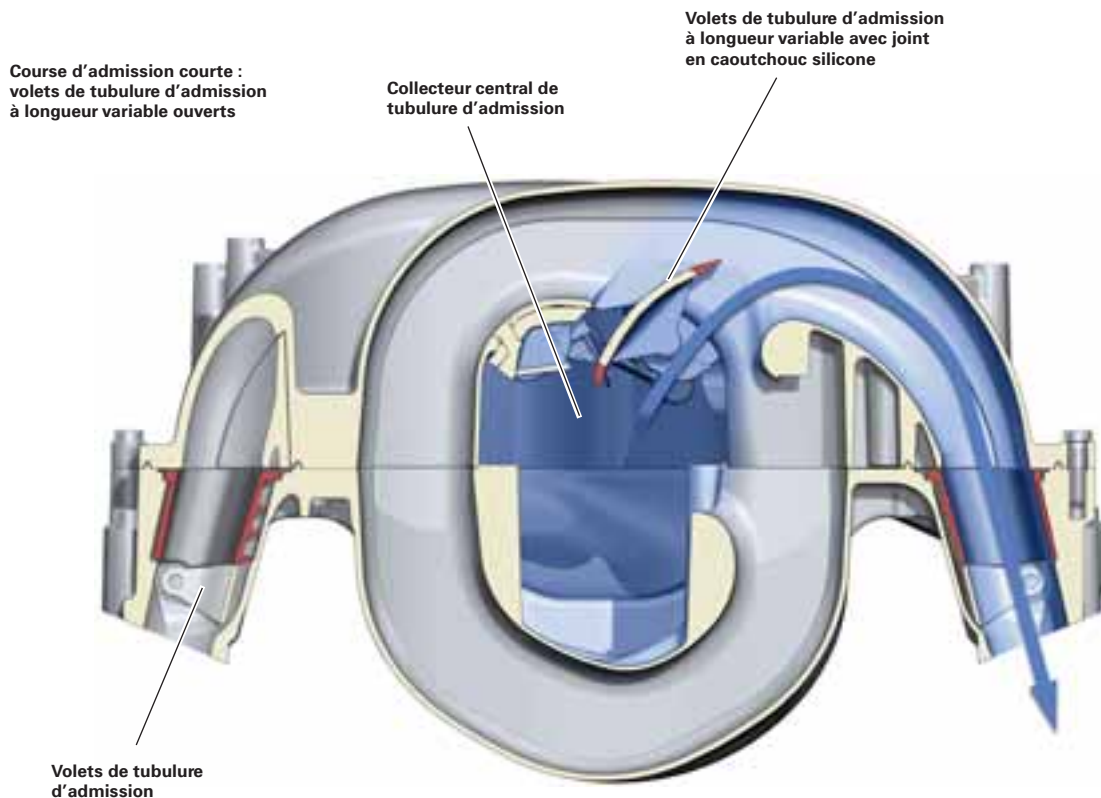
## Tubulure d'admission à longueur variable

Le moteur V10 FSI possède une tubulure d'admission à longueur variable en quatre parties, réalisée en fonte de magnésium sous pression. Les arbres de commutation sont pilotés par un moteur électrique, la commutation de longueur de la tubulure d'admission étant commandée par cartographie.

En vue de minimiser les fuites internes, les volets de tubulure d'admission à longueur variable sont équipés de lèvres d'étanchéité en caoutchouc silicone.

Le système de volets est intégré dans la partie supérieure de la tubulure d'admission. Les volets de tubulure d'admission sont positionnés en fonction d'une cartographie par le calculateur du moteur via un moteur électrique.

À faibles charges/régimes, la tubulure d'admission est commutée sur le circuit d'admission court. Les volets sont en position affleurante dans le canal de tubulure d'admission afin d'éviter les pertes à l'écoulement dues aux mouvements tourbillonnaires.



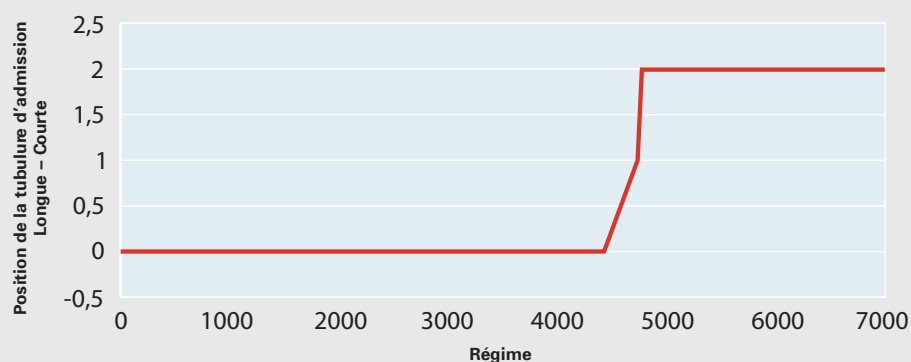
376\_016

La longueur de la tubulure d'admission à longueur variable est, en position « puissance » (course courte), de 307 mm.

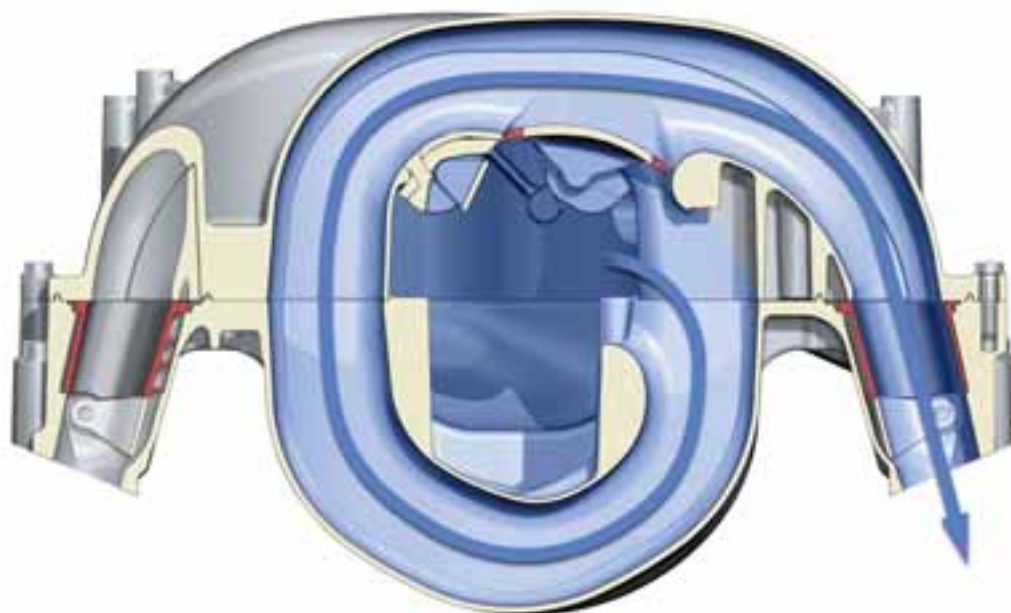
**Commutation de la tubulure d'admission à longueur variable à faibles charges**



**Commutation de la tubulure d'admission à longueur variable à charges élevées**



**Course d'admission longue : Volets de tubulure d'admission à longueur variable fermés**

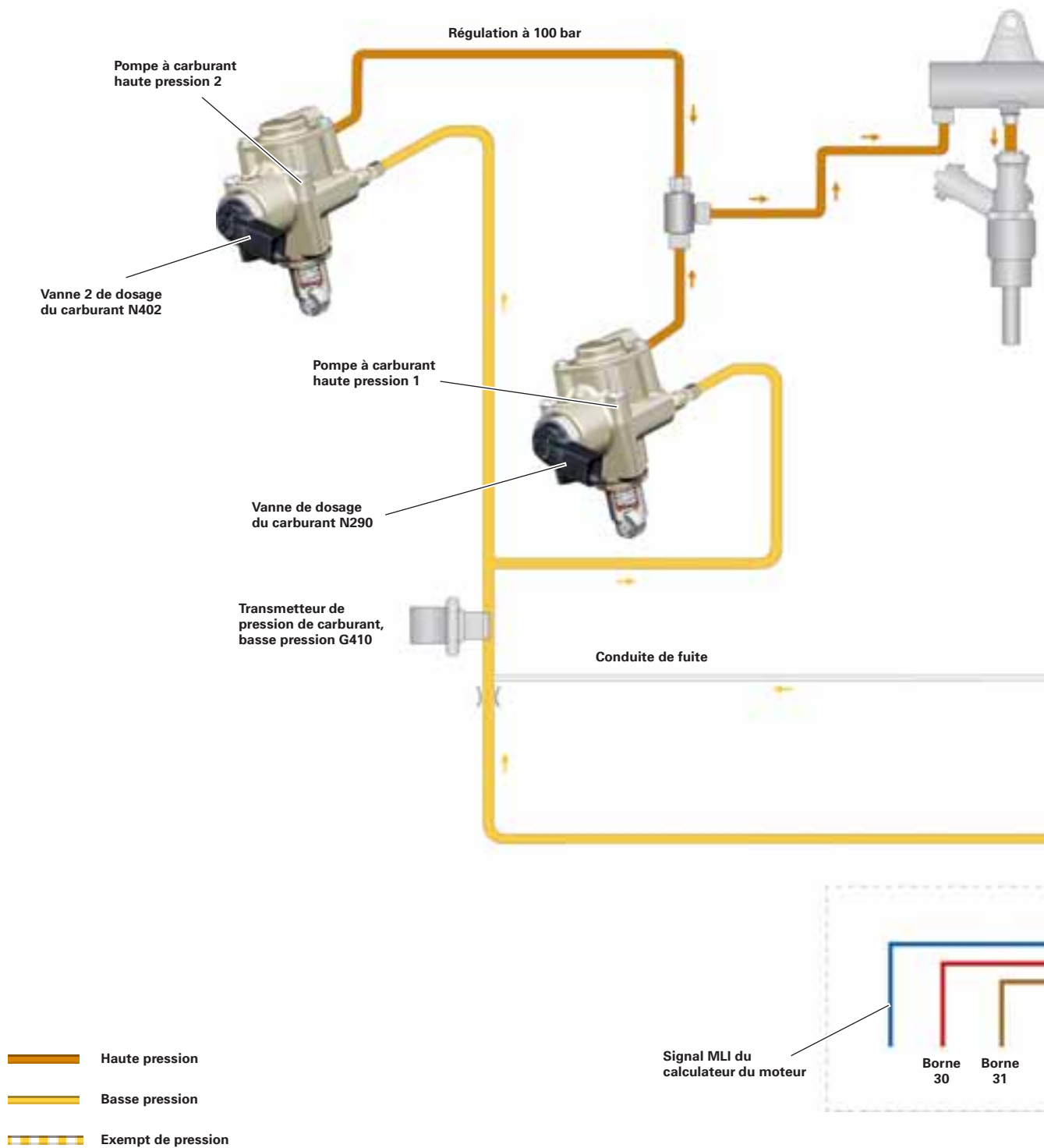


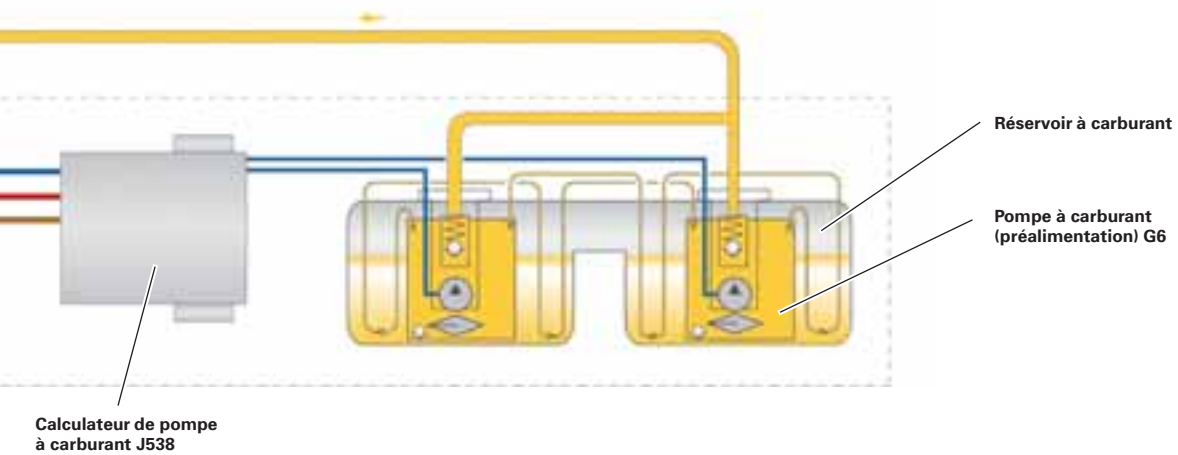
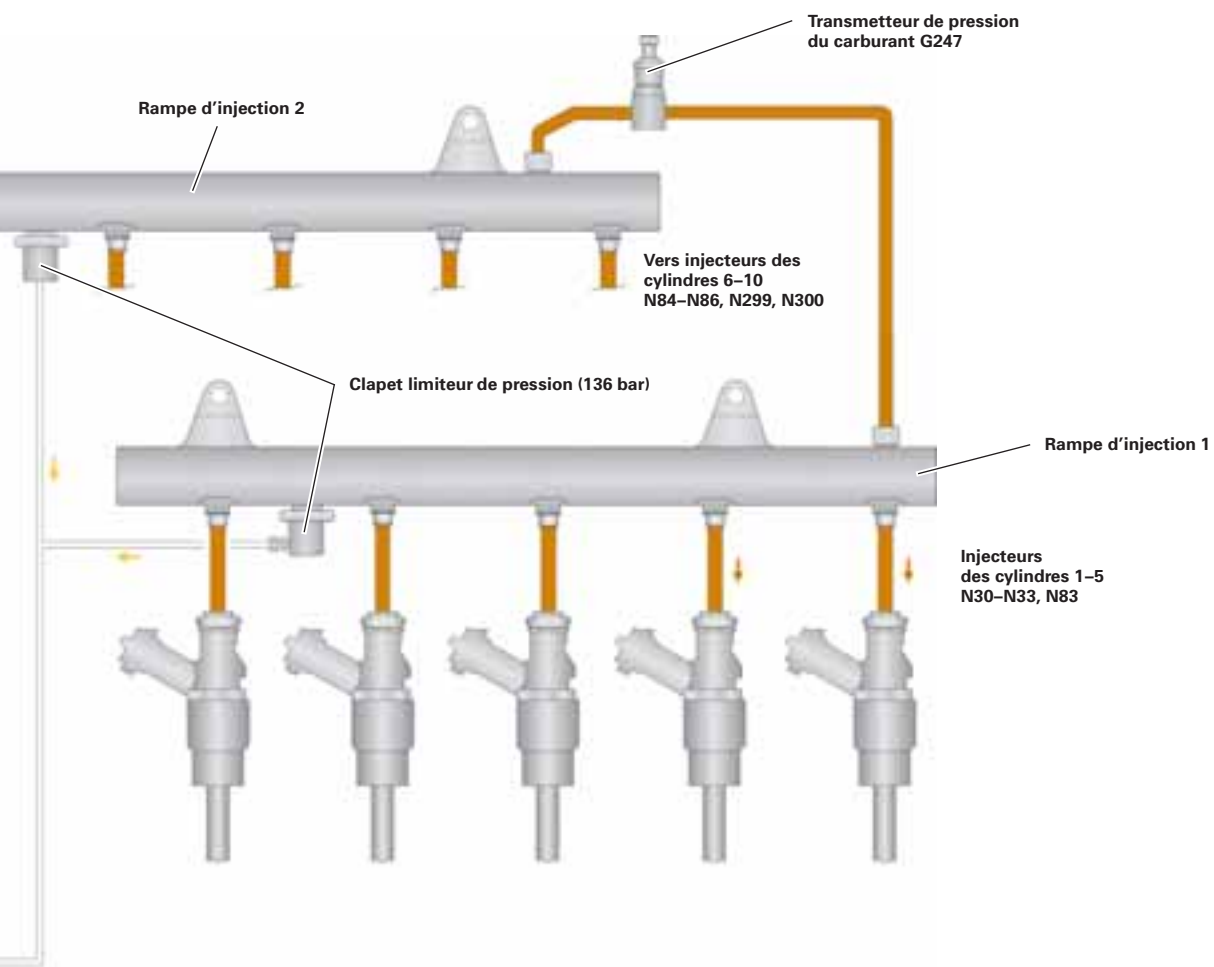
**La longueur de la tubulure d'admission à longueur variable est, en position « couple » (course longue) de 675 mm.**

Dans la plage moyenne de charge/régime, les volets sont commutés sur le circuit d'admission long. L'air d'admission est alors guidé en décrivant un arc plus grand et provoque un remplissage d'air accru des cylindres.

# Moteur V10 FSI de 5,2l

## Système d'alimentation de l'Audi S8





376\_027

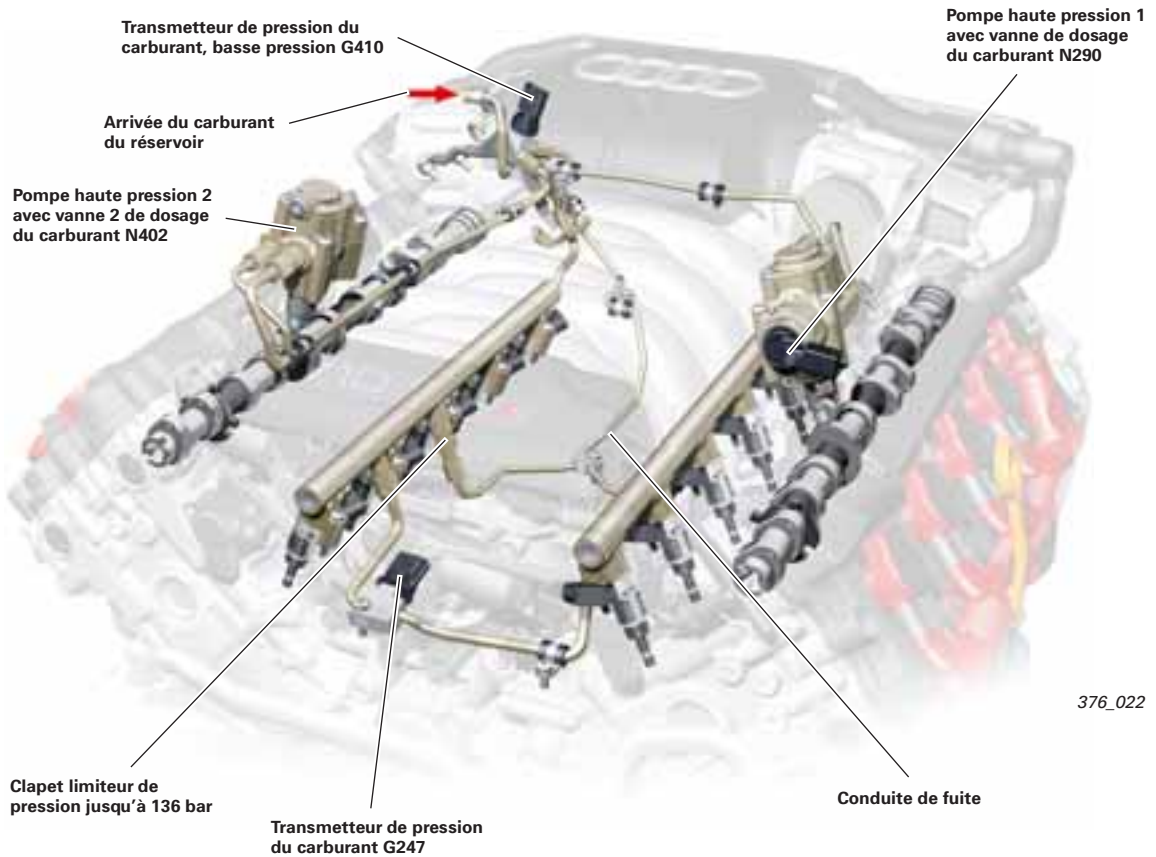


# Moteur V10 FSI de 5,2l

## Circuit de carburant haute pression

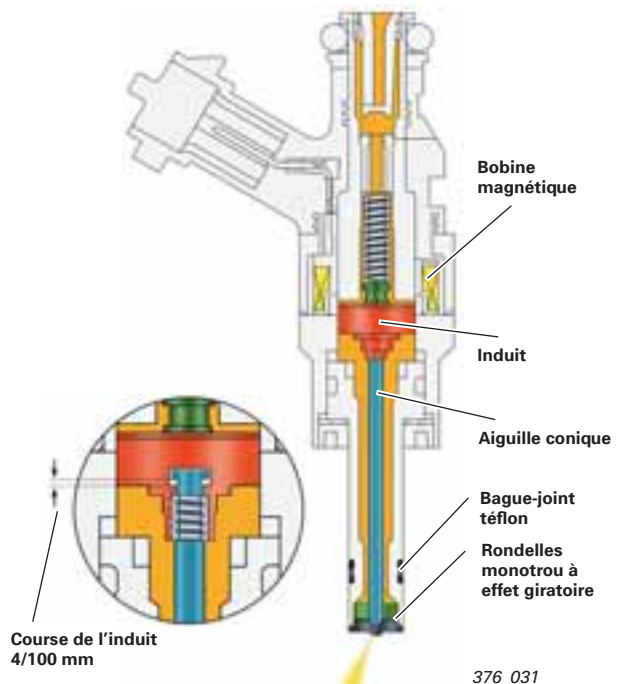
Le système d'injection haute pression FSI est également mis en oeuvre sur le moteur V10. L'élément central du système d'alimentation est constitué par deux pompes haute pression monopiston à régulation asservie aux besoins, commandées respectivement par une double came sur l'arbre à cames d'admission. Cette commande de la pompe asservie aux besoins est assurée par une électrovanne de dosage intégrée.

La pression de refoulement du carburant requise de 6 bar maxi du système exempt de retour est assurée par une pompe à carburant asservie aux besoins dans le réservoir. En vue de réduire les pulsations de pression du carburant, ces éléments sont, côté haute pression, reliés par les deux rampes. En outre, le refoulement de la haute pression a été choisi de sorte que les deux pompes ne compriment pas simultanément le carburant, mais avec un décalage.



Les injecteurs haute pression pilotés par électrovanne sont commandés avec une tension d'env. 65 V via des condensateurs dans les calculateurs du moteur. Ils sont réalisés sous forme de buses monotrou à mouvement tourbillonnaire à angle d'injection de 7,5°. La configuration du jet d'injection est choisie de sorte à réduire l'humectation de la paroi du cylindre.

De plus, le carburant vaporisé dans la chambre de combustion réduit la chaleur du cylindre, d'où une meilleure insensibilité au cliquetis que dans le cas de l'injection multipoint pour une densité de charge égale. La combustion FSI autorise ainsi un rapport de compression de 12,5 : 1.



## Pompe à carburant haute pression avec vanne de dosage du carburant N290/N402



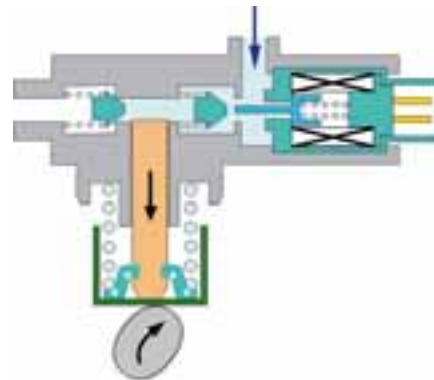
376\_023

### Fonctions de la pompe

#### Course d'admission

Le piston de pompe est déplacé vers le bas sous l'effet de la forme de la came et de la force du ressort de piston.

Du carburant supplémentaire est refoulé du fait de l'augmentation de volume à l'intérieur de la pompe. La vanne basse pression est alors maintenue ouverte par la vanne de dosage du carburant. La vanne de dosage du carburant n'est pas alimentée en courant.

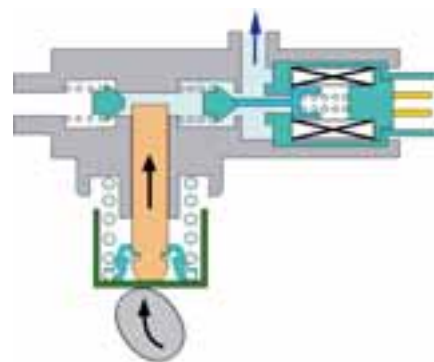


376\_028

#### Course utile

La came déplace le piston de pompe vers le haut. La pression ne peut pas encore être établie car la vanne de dosage du carburant n'est pas alimentée en courant.

Elle empêche la fermeture de la soupape d'admission basse pression.



376\_029

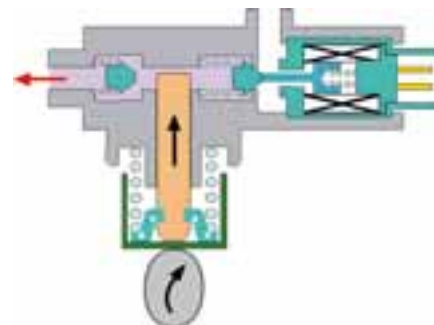
#### Course de refoulement

Le calculateur du moteur alimente maintenant la vanne de dosage du carburant en courant.

Le noyau plongeur est piloté.

La pression à l'intérieur de la pompe repousse la soupape d'admission basse pression dans son siège.

Si la pression interne de la pompe dépasse la pression de la rampe, le clapet antiretour est isolé et la rampe alimentée en carburant.



376\_030

# Moteur V10 FSI de 5,2l

## Système d'échappement

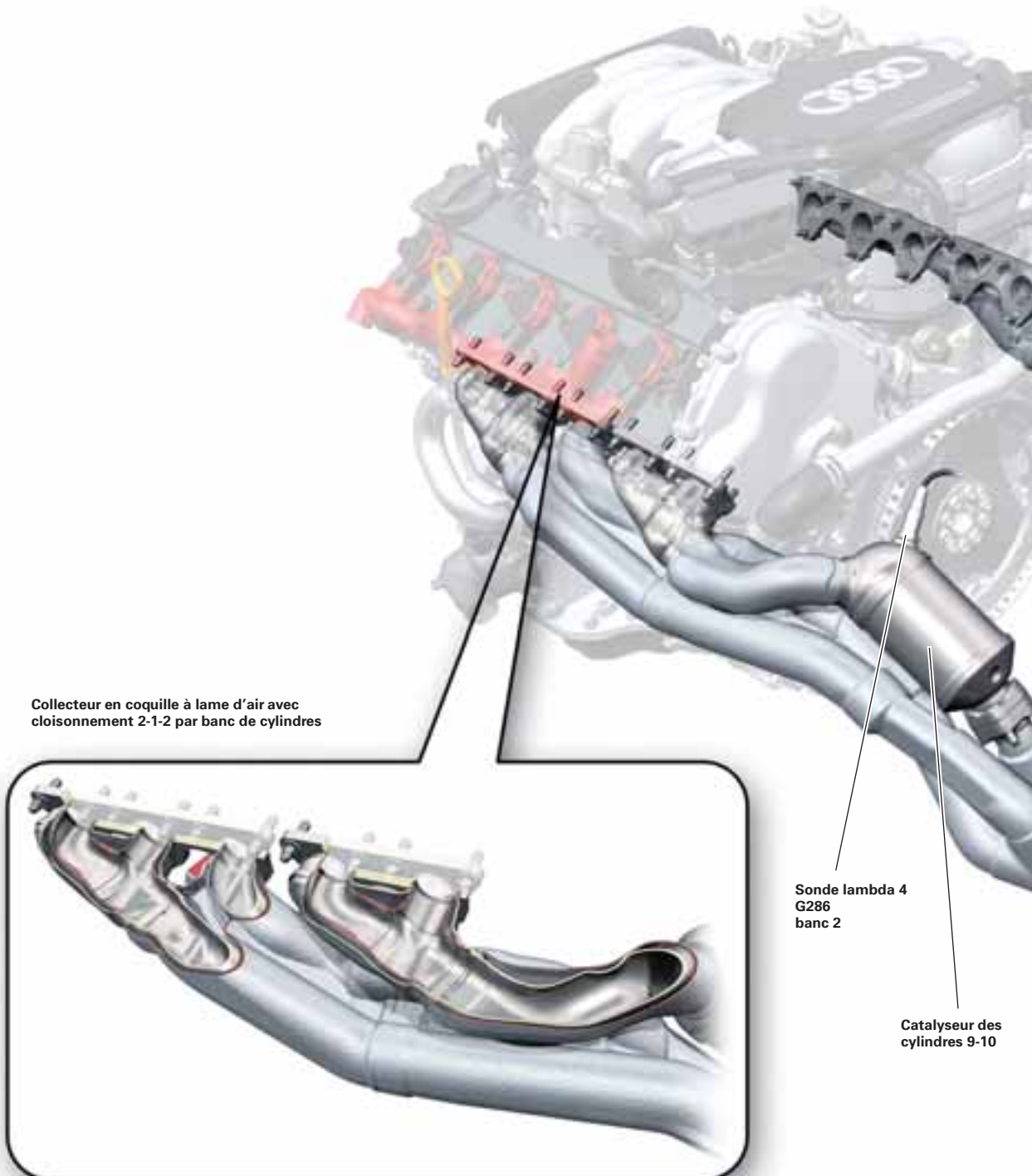
### Collecteur d'échappement

Un moteur V10 sur lequel les cylindres sont opposés selon un angle de 90° a les mêmes exigences s'adressant aux organes de changement de charge côté échappement qu'un moteur à cinq cylindres en ligne.

Sur chaque banc, l'allumage a lieu avec un intervalle d'allumage régulier de 144°, ce qui entraîne pour des temps d'ouverture de l'échappement de 210° un chevauchement partiel des phases d'échappement.

Dans le cas le plus défavorable, l'à-coup d'échappement d'un cylindre entraîne une pulsation en retour des gaz d'échappement déjà refoulés dans le canal d'admission non encore fermé d'un autre cylindre.



Il s'ensuit une teneur en gaz résiduels plus élevée dans le cylindre et une perte de pression moyenne en conséquence lors de la combustion, en raison d'un remplissage insuffisant en gaz frais.

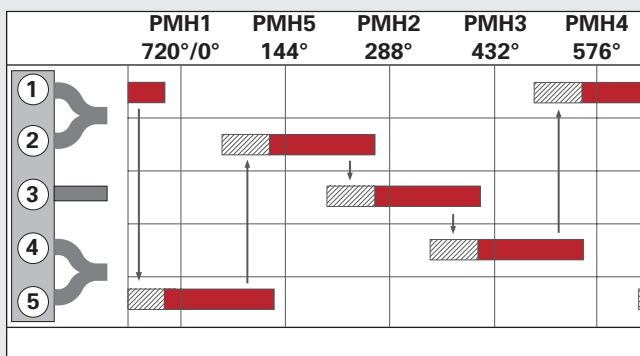


Collecteur en coquille à lame d'air avec cloisonnement 2-1-2 par banc de cylindres

Sonde lambda 4  
G286  
banc 2

Catalyseur des  
cylindres 9-10

-  Soupape d'échappement ouverte
-  Chevauchement des temps d'ouverture de l'échappement



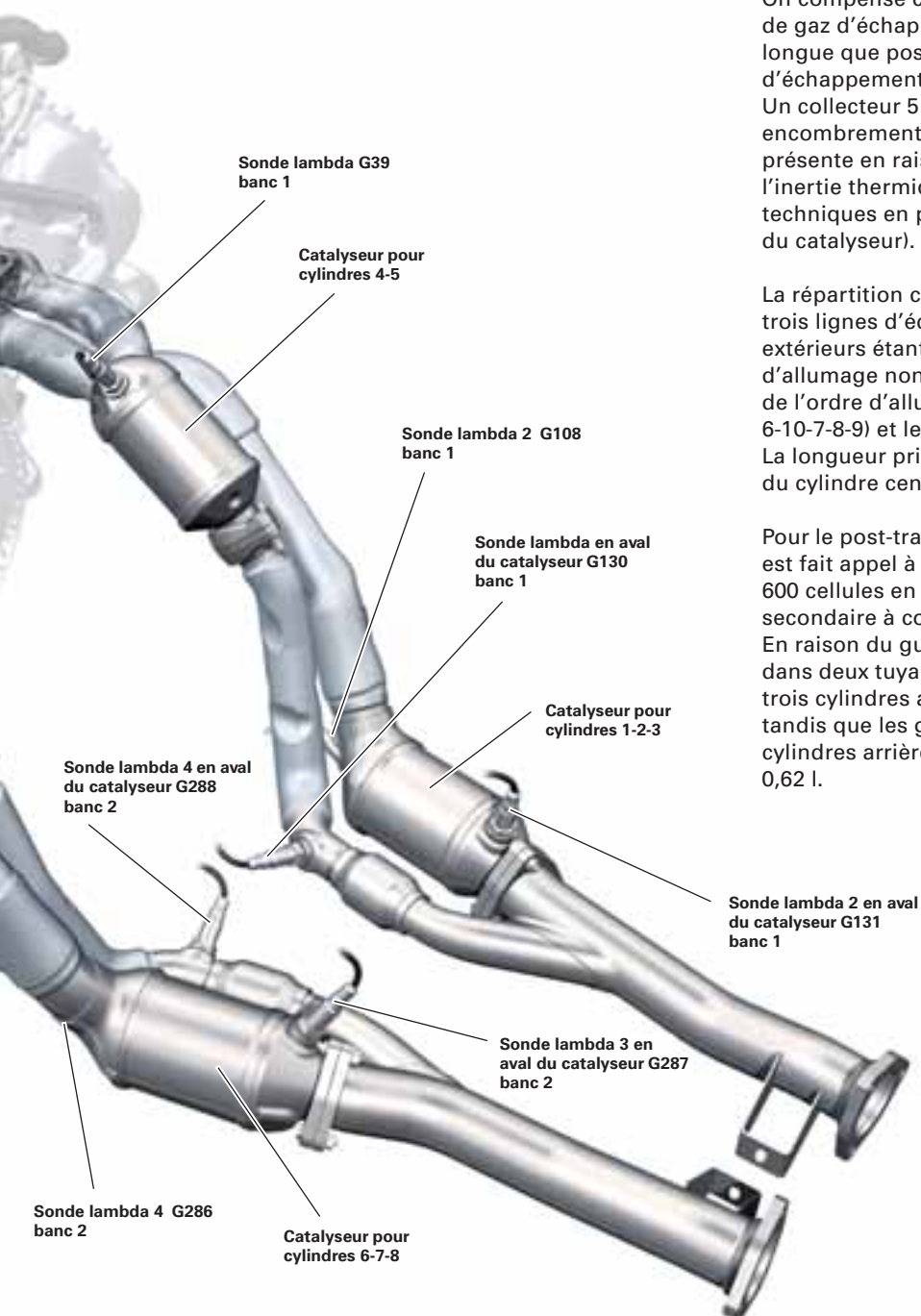
On compense ce phénomène de pulsation du flux de gaz d'échappement par une séparation aussi longue que possible des différentes lignes d'échappement dans le collecteur.

Un collecteur 5 en 1 s'y prêterait fort bien, mais son encombrement est très important. En outre, il présente en raison de sa grande surface et de l'inertie thermique en résultant des inconvénients techniques en phase de réchauffage (réchauffage du catalyseur).

La répartition choisie du collecteur se compose de trois lignes d'échappement, les deux cylindres extérieurs étant, en raison de leurs intervalles d'allumage non critiques, regroupés en fonction de l'ordre d'allumage (banc 1 : 1-5-2-3-4 et banc 2 : 6-10-7-8-9) et le cylindre central étant distinct. La longueur primaire du guidage de l'échappement du cylindre central est supérieure à 650 mm.

Pour le post-traitement des gaz d'échappement, il est fait appel à quatre catalyseurs céramiques à 600 cellules en liaison avec un système d'air secondaire à commande par dépression.

En raison du guidage des gaz d'échappement 2-1-2 dans deux tuyaux d'échappement, le catalyseur des trois cylindres avant présente un volume de 0,76 l, tandis que les gaz d'échappement des deux cylindres arrière sont épurés par un catalyseur de 0,62 l.



376\_020



# Moteur V10 FSI de 5,2l

## Synoptique du système (Bosch MED 9.1) de l'Audi S8

### Capteurs

Débitmètre d'air massique G70  
Transmetteur de température de l'air d'admission G42

Transmetteur de position de l'accélérateur G79  
Transmetteur de position de l'accélérateur 2 G185

Transmetteur de régime moteur G28

Détecteurs de cliquetis 1+2 G61, G66

Transmetteur de pression du carburant G247

Transmetteur de Hall G40  
Transmetteur de Hall 3 G300

Unité de commande de papillon J338  
Transmetteurs d'angle 1+2 de l'entraînement de papillon (commande d'accélérateur électrique) G187, G188

Transmetteur de température de liquide de refroidissement G62

Transmetteur de pression de carburant, basse pression G410

Potentiomètre de volet de tubulure d'admission G336

Sonde lambda G39  
Sonde lambda en aval du catalyseur G130  
Sonde lambda 2 G108  
Sonde lambda 2 en aval du catalyseur G131

Capteur de pression du servofrein G294

Contacteur de feux stop F  
Contacteur de pédale de frein F47

Signaux supplémentaires :  
Régulateur de vitesse on/off  
Signal P/N  
Borne 50  
Wake up du contact de porte du calculateur central de système confort J393

Débitmètre d'air massique 2 G246

Transmetteur de Hall 2 G163  
Transmetteur de Hall 4 G301

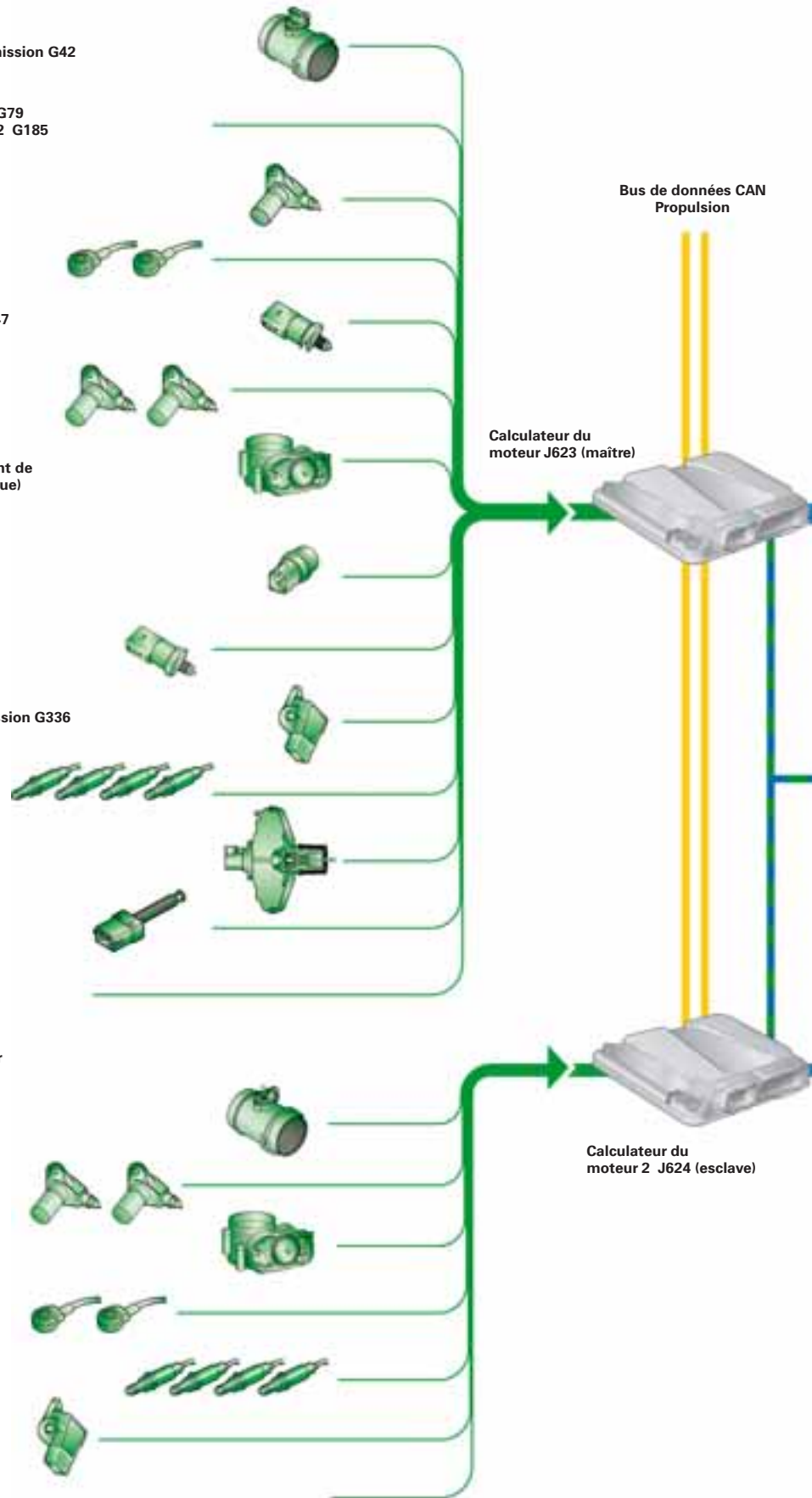
Unité de commande de papillon 2 J544  
Transmetteurs d'angle 1+2 de l'entraînement de papillon 2 G297, G298

Détecteurs de cliquetis 3+4 G198, G199

Sonde lambda 3 G285  
Sonde lambda 3 en aval du catalyseur G287  
Sonde lambda 4 G286  
Sonde lambda 4 en aval du catalyseur G288

Potentiomètre de volet de tubulure d'admission 2 G512

Signaux supplémentaires :  
Wake up du contact de porte du calculateur central de système confort J393



## Actionneurs

Calculateur de pompe à carburant J538  
Pompe à carburant (préalimentation) G6

Bobines d'allumage N70, N127, N291, N292, N323  
Cylindres 1-5

Vanne de dosage du carburant N290

Électrovanne 1 de réservoir à charbon actif N80

Électrovanne droite de palier électrohydraulique du moteur N145

Moteur de volet de tubulure d'admission V157  
Moteur de collecteur d'admission à longueur variable V183

Relais de démarreur J53  
Relais 2 de démarreur J695

Pompe de diagnostic pour système d'alimentation (USA) V144

Vanne de volet de gaz d'échappement 1 N321  
Vanne de volet de gaz d'échappement 2 N322

Thermostat de refroidissement du moteur à commande cartographique F265

Injecteurs des cylindres 1-5  
N30-N33, N83

Électrovanne 1 de distribution variable N205  
Électrovanne 1 de distribution variable dans l'échappement N318

Entraînement du papillon (accélérateur électrique) G186

Relais de continuation de circulation liq. refroid. J151  
Pompe de recirculation liquide de refroidissement V51

Chauffage de sonde lambda 1 Z19  
Chauffage de sonde lambda 1 en aval du catalyseur Z29  
Chauffage de sonde lambda 2 Z28  
Chauffage de sonde lambda 2 en aval du catalyseur Z30

Vanne de variation de longueur de tubulure d'admission N335

Relais de pompe à air secondaire J299  
Moteur de pompe à air secondaire V101  
Soupape d'injection d'air secondaire N112

Relais de servofrein J569  
Pompe à dépression pour frein V192

Relais d'alimentation en courant pur composants du moteur J757

Relais d'alimentation en courant pour Motronic J271

Signaux supplémentaires :  
Régime moteur  
Calculateurs de ventilateur du radiateur J293 et J671

Bobines d'allumage N324-N328  
Cylindres 6-10

Électrovanne 2 de distribution variable N208  
Électrovanne 2 de distribution variable dans l'échappement N319

Injecteurs de cylindre 6-10  
N84-N86, N299, N300

Chauffage de sonde lambda 3 Z62  
Chauffage de sonde lambda 3 en aval du catalyseur Z64  
Chauffage de sonde lambda 4 Z63  
Chauffage de sonde lambda 4 en aval du catalyseur Z65

Vanne 2 de dosage du carburant N402

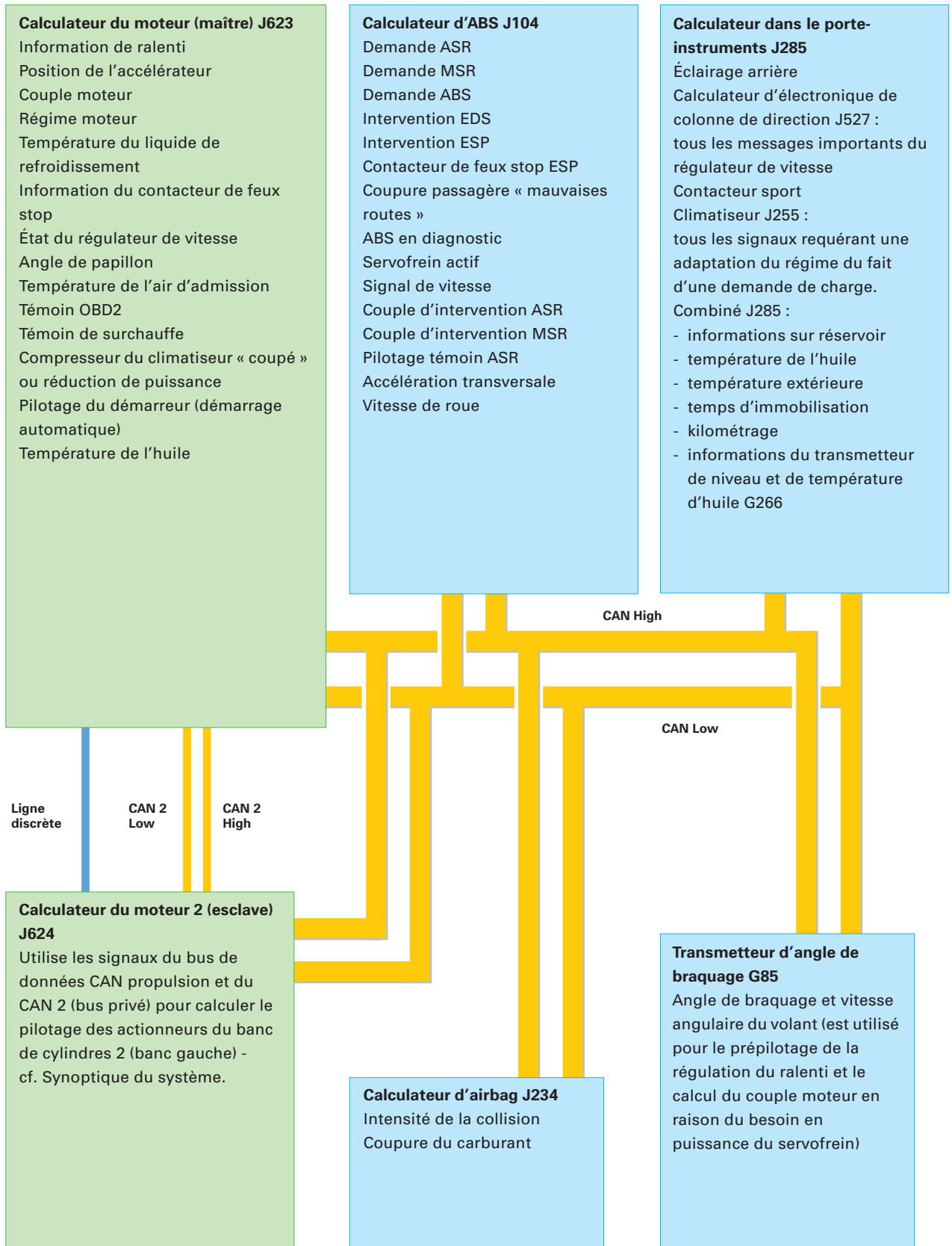
Électrovanne gauche de palier électrohydraulique du moteur N144

Entraînement de papillon 2 G296

Prise de diagnostic

# Moteur V10 FSI de 5,2l

## Interfaces du bus de données CAN



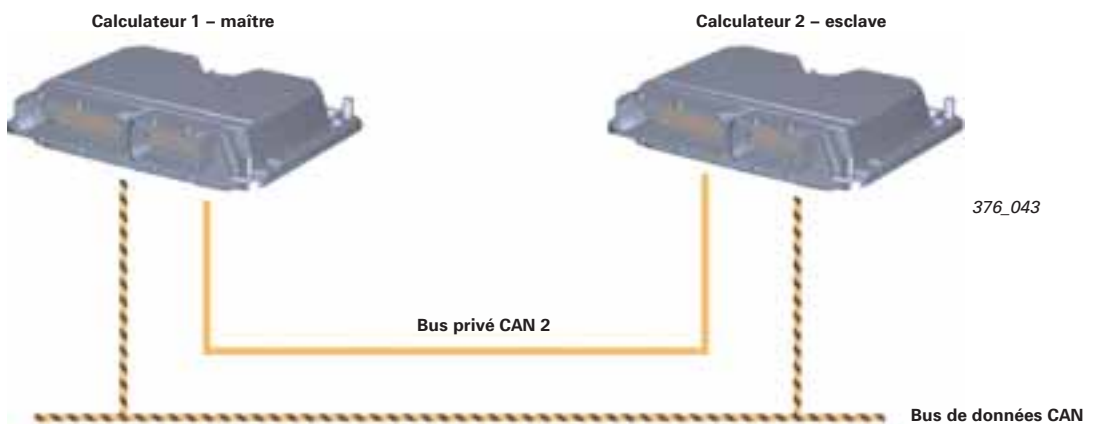
## Communication des calculateurs maître/esclave

Le calculateur du moteur (maître) J623 calcule les signaux des actionneurs pour le banc de cylindres 1. La plupart des capteurs (cf. Synoptique du système, pages 28/29) lui sont reliés. Les deux calculateurs sont reliés au bus de données CAN, le calculateur esclave seulement comme récepteur.

Les signaux de charge nécessaires au calcul et au pilotage des signaux destinés aux actionneurs du banc de cylindres 2 transitent sur le bus privé.

Le calculateur esclave se charge de la détection des ratés pour les dix cylindres. Il traite également le signal du transmetteur de régime moteur G28.

La conception des calculateurs maître et esclave est identique et ils ont la même référence de pièce. Un codage par tension dans le calculateur détermine si le calculateur agit comme maître ou esclave. Le calculateur assure la fonction maître en cas d'application du positif à la broche de codage.



Étant donné que, par banc de cylindres, il faut réchauffer un catalyseur proche du moteur et un catalyseur distant du moteur, le démarrage s'effectue par commande lambda monocylindre. Cela revient à dire que les masses de carburant et d'air secondaire dosées varient selon les différents cylindres en vue de préchauffer, d'une part, les catalyseurs distants du moteur par un mélange riche. D'autre part, les catalyseurs proches du moteur ne doivent pas être surchauffés en mode secondaire, ce qui est la raison pour laquelle le mélange doit dans ce cas être plus pauvre.

## Modes opératoires

### Start – démarrage stratifié haute pression

L'injection de la masse de carburant dosée a lieu durant la phase de course de compression et s'achève juste avant le point d'allumage.

Par rapport au démarrage basse pression, l'exploitation de la chaleur de compression pour la formation du mélange améliore considérablement l'homogénéisation et réduit les émissions de HC.

### Après la fin du démarrage – HOSP = Homogen Split

Application :

- Chauffage du catalyseur en env. 12 secondes à 300 °C dans les catalyseurs primaires ; coefficient lambda de 1,05
- Position du volet de tubulure d'admission : fermé
- Position du papillon : grand ouvert

- Combustion très tardive du mélange
- Soupape d'échappement déjà ouverte

Le catalyseur atteint alors très rapidement sa température du service.

Injection :

- Première injection env. 300° avant PMH d'allumage
- Deuxième injection avec débit de carburant plus faible env. 60° avant PMH d'allumage – retard du point d'allumage

### Fonctionnement normal, conditionnement du mélange homogène

(Lambda 1) avec volet de tubulure d'admission ouvert ou fermé (selon cartographie)



Sous réserve de tous  
droits et modifications  
techniques.

Copyright  
AUDI AG  
N/VK-35  
Service.training@audi.de  
Fax +49-841/89-36367

AUDI AG  
D-74172 Neckarsulm  
Définition technique 06/06

Printed in Germany  
A06.5S00.22.40