



**Moteurs FSI de 2,8 l et de 3,2 l Audi
avec système valvelift Audi**

Programme autodidactique 411

Audi a élargi son actuelle gamme de moteurs en V avec un nouvel ensemble motopropulseur.

Le nouveau moteur FSI de 2,8l s'insère entre le moteur MPI de 2,4l, qui sera encore produit jusqu'à la mi-2008 et le moteur FSI de 3,2l. Ce moteur constitue en outre une innovation au plan technologique.

Les nouvelles technologies mises en oeuvre sont :

- le système valvelift Audi,
- une pompe à huile à régulation du débit volumique et pilotage de la pression à deux niveaux et
- les pignons de chaîne d'entraînement triovales.

Les principaux objectifs du développement étaient ici l'amélioration du frottement et de la consommation.

Les mesures suivantes ont permis de réduire la puissance de frottement interne du moteur :

- Réduction des efforts de prétension des 2e et 3e segments de piston
- Mise en oeuvre du système valvelift Audi (faible levée de la soupape d'admission pour les plages de charge partielle)
- Réduction de la levée de la soupape d'échappement (10 mm -> 9 mm)
- Poussoir cylindrique d'entraînement de la pompe haute pression remplacé par un poussoir à galet
- Commandes par chaîne A à C désormais équipées de chaînes à rouleaux
- Développement de pignons de chaîne triovales avec conception optimisée en terme de frottement des tendeurs de chaîne
- Réduction de la taille de la pompe à huile
- Intégration d'une régulation du débit volumique de la pompe à huile à commande de pression à deux niveaux
- Réduction de la taille de la pompe de liquide de refroidissement et augmentation de la température du thermostat

Les nouvelles technologies seront également reprises lors des prochains remaniements des moteurs actuels.

Le prochain moteur à être équipé de ces technologies est le moteur FSI de 3,2l.

En raison des grandes similitudes existant entre les moteurs FSI de 2,8l et 3,2l, les deux ensembles motopropulseurs sont décrits dans le présent programme autodidactique.

Moteur FSI de 2,8l



411_001



Moteur FSI de 3,2l

411_123

Sommaire

Caractéristiques techniques	6
-----------------------------------	---

Mécanique moteur

Bloc-cylindres	8
Équipage mobile.....	9
Dégazage du carter.....	10
Ventilation du carter	11
Culasse.....	12
Système valvelift Audi.....	14
Commande par chaîne	23
Entraînement des organes auxiliaires	25

Circuit d'huile

Système de graissage du moteur.....	28
Architecture.....	30
Pompe à huile.....	31
Indicateur de niveau d'huile.....	37

Circuit de refroidissement

Refroidissement du moteur.....	40
--------------------------------	----

Guidage d'air

Vue d'ensemble	45
Unité de commande de papillon J338.....	46
Tubulure d'admission à longueur variable	50
Flexibles de dépression	52

Système d'alimentation

Système basse pression/haute pression. 53

Système d'échappement

Système d'échappement 56

Gestion du moteur

Synoptique du système pour moteur FSI de 2,8l 58

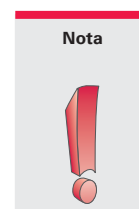
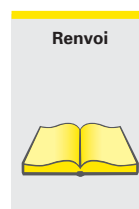
Service

Outils spéciaux 62

Le programme autodidactique donne des notions de base sur la conception et le fonctionnement de nouveaux modèles automobiles, de nouveaux composants des véhicules ou de nouvelles techniques.

Le programme autodidactique n'est pas un manuel de réparation !
Les valeurs indiquées le sont uniquement à titre indicatif et se réfèrent à la version logicielle valable lors de la rédaction du programme autodidactique.

Pour les travaux de maintenance et de réparation, prière de consulter les ouvrages techniques les plus récents.



Caractéristiques techniques

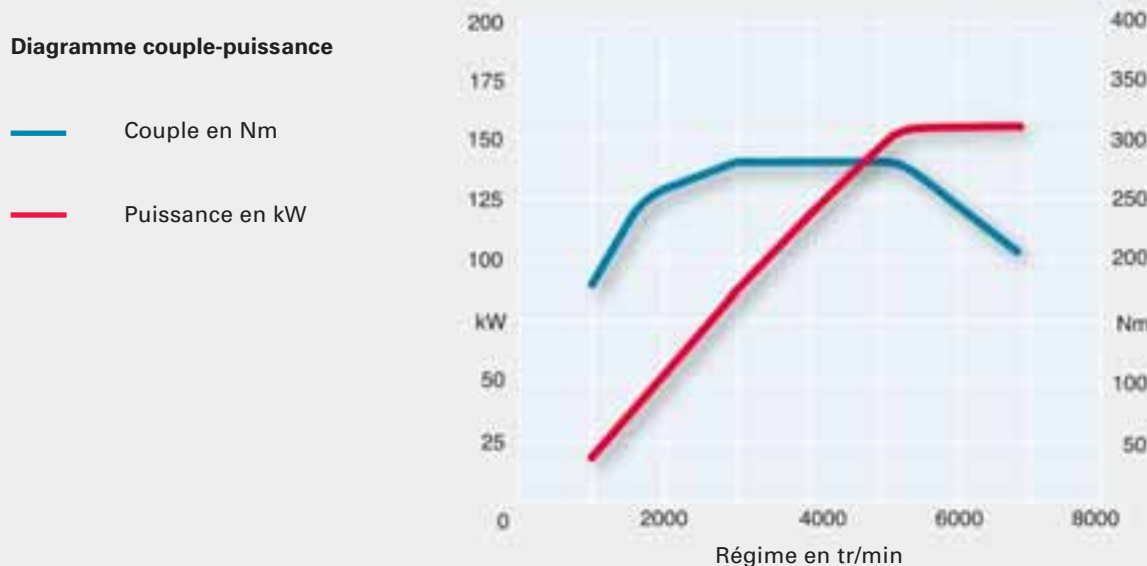
Moteur FSI de 2,8l

Caractéristiques techniques

Lettres-repères du moteur	BDX
Type	Moteur 6 cylindres en V avec angle de 90°
Cylindrée en cm³	2773
Puissance en kW (ch)	154 (210) à 5500–6800 tr/min
Couple en Nm	280 à 3000–5000 tr/min
Nombre de soupapes par cylindre	4
Alésage en mm	84,5
Course en mm	82,4
Compression	12 : 1
Ordre d'allumage	1–4–3–6–2–5
Poids du moteur en kg	165
Gestion du moteur	Simos 8.1
Carburant	RON 95 mini*
Norme antipollution	EU 4
Système d'injection/allumage	Simos 8.1
Recyclage des gaz d'échappement	non
Suralimentation	non
Régulation du cliquetis	oui
Distribution variable	oui
Variation de longueur tubulure d'admission	oui
Système d'air secondaire	non

* Essence sans plomb avec RON 91 également autorisée, mais perte de puissance

Diagramme couple-puissance



Moteur FSI de 3,2l

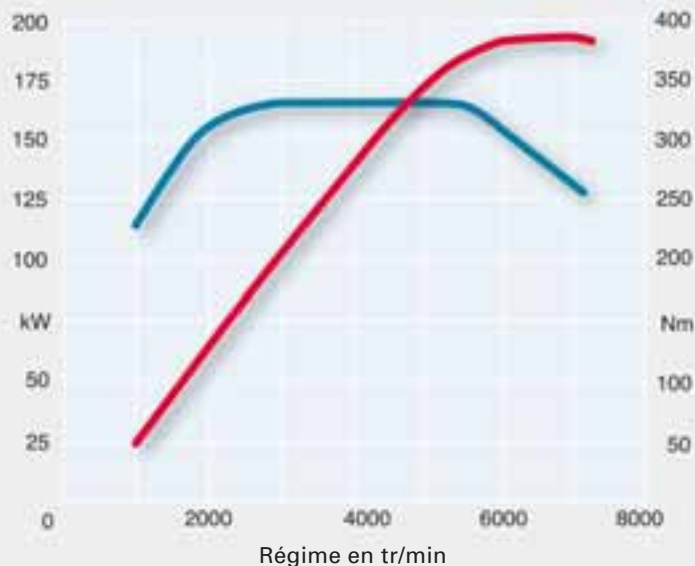
Caractéristiques techniques

Lettres-repères du moteur	CALA
Type	Moteur 6 cylindre en V avec angle de 90°
Cylindrée en cm ³	3197
Puissance en kW (ch)	195 (265) à 6500 tr/min
Couple en Nm	330 à 3000–5000 tr/min
Nombre de soupapes par cylindre	4
Alésage en mm	85,5
Course en mm	92,8
Compression	12 : 1
Ordre d'allumage	1-4-3-6-2-5
Poids du moteur en kg	171,7
Gestion du moteur	Simos 8.1
Carburant	RON 95 mini*
Norme antipollution	EU 4
Système d'injection/allumage	Simos 8.1
Recyclage des gaz d'échappement	non
Suralimentation	non
Régulation du cliquetis	oui
Distribution variable	oui
Variation de longueur tubulure d'admission	oui
Système d'air secondaire	non

* Essence sans plomb avec RON 91 également autorisée, mais perte de puissance

Diagramme couple-puissance

— Couple en Nm
— Puissance en kW



Bloc-cylindres

- Monobloc homogène en alliage hypereutectique AlSi1717Cu4Mg réalisé selon le procédé de moulage en coquille à basse pression
- La finition de la surface de glissement du cylindre est réalisée par un procédé de honage et de mise à nu en trois étapes
- Carter moteur avec V de 90°
- Carter moteur : longueur 360 mm ; largeur 430 mm
- Carter semelle (bedplate) en AlSi9Cu3 moulé sous pression avec rampes de paliers coulées en GJS50, avec clapet de commutation et canaux d'huile pour la régulation à deux niveaux de la pompe à huile
- Corps supérieur de carter d'huile en AlSi12Cu avec clapet antiretour
- Une chicane et un élément en matière plastique en nid d'abeille servent à la tranquillisation de l'huile moteur dans le carter d'huile
- La vis-bouchon de vidange d'huile et le capteur de niveau d'huile sont intégrés dans le corps inférieur de carter d'huile en tôle d'acier
- Côté sortie de l'arbre d'entraînement, le carter moteur est fermé par un flasque d'étanchéité en aluminium

Carter moteur



Carter semelle (bedplate)



Corps supérieur du carter d'huile

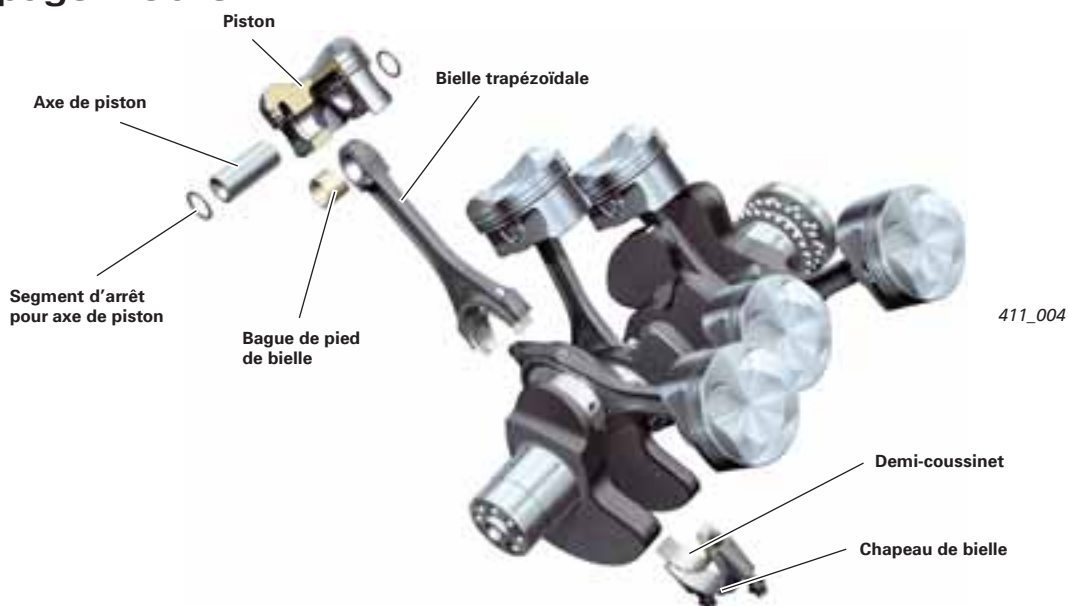


Corps inférieur du carter d'huile



411_003

Équipage mobile



Vilebrequin

Le vilebrequin forgé en acier C38 est à quatre paliers. La distance angulaire des manetons est de 30°. Cela garantit un intervalle d'allumage régulier de 120°.

Le palier de vilebrequin 3, jouant le rôle de coussinet, compense le jeu axial.

La fixation de l'amortisseur de vibrations est assurée par quatre vis à douze pans creux.

Pistons

Les deux moteurs sont équipés des pistons spécifiques FSI issus de la banque d'organes des moteurs en V. Les pistons ne possèdent pas d'anneau porte-segment pour le segment de piston supérieur. Les jupes de piston reçoivent une enduction de Ferrostan. L'axe de piston est fixé par deux joncs d'arrêt.

Bielles

Les bielles du moteur V8 ont été reprises pour le moteur de 2,8l. Pour le moteur de 3,2l, de nouvelles bielles ont été mise au point.

Il s'agit de bielles fracturées en C70. Le pied de bielle est trapézoïdal et la bague de pied de bielle en bronze.

	V6 2,8l	V6 3,2l
Longueur :	159 mm	154 mm
Largeur du palier de tête de bielle :	17 mm	17 mm
Bague de pied de bielle :	22 mm	22 mm
Angle trapézoïdal :	11°	11°

	2,8 litres	3,2 litres
Palier de vilebrequin \varnothing en mm	58	65
Maneton \varnothing en mm	54	56
Largeur du palier de vilebrequin en mm	18,5	18,5
Largeur du palier de tête de bielle en mm	17	17
Coussinets de palier supérieurs	Palier bimatière	Palier trimatière
Coussinets de palier inférieurs	Palier bimatière	Palier trimatière
Coussinets de bielle supérieurs	Palier bimatière	Palier bimatière
Coussinets de bielle inférieurs	Palier bimatière	Palier bimatière

Dégazage du carter

Le dégazage du carter a également été révisité. Cette conception nouvelle a été concrétisée pour la première fois sur le moteur V6 FSI de 3,2l et le moteur MPI de 2,4l en 2006.

Le dégazage s'effectue par les couvre-culasse. Ces dernières comportent un labyrinthe pour la séparation grossière. Le gaz est acheminé par des conduites flexibles en matière plastique jusqu'à l'intérieur du V du bloc-cylindres, dans lequel se trouve le module séparateur d'huile.

Sur l'ancien moteur V6, le module séparateur d'huile était un composant distinct. Les canaux de liquide de refroidissement dans le bloc-cylindres étaient acheminés par un couvercle en fonte d'aluminium.

Ce couvercle est supprimé sur le nouveau moteur. Les canaux de liquide de refroidissement sont intégrés dans le module séparateur d'huile.

Le module séparateur d'huile constitue ainsi le couvercle terminal du bloc-cylindres.

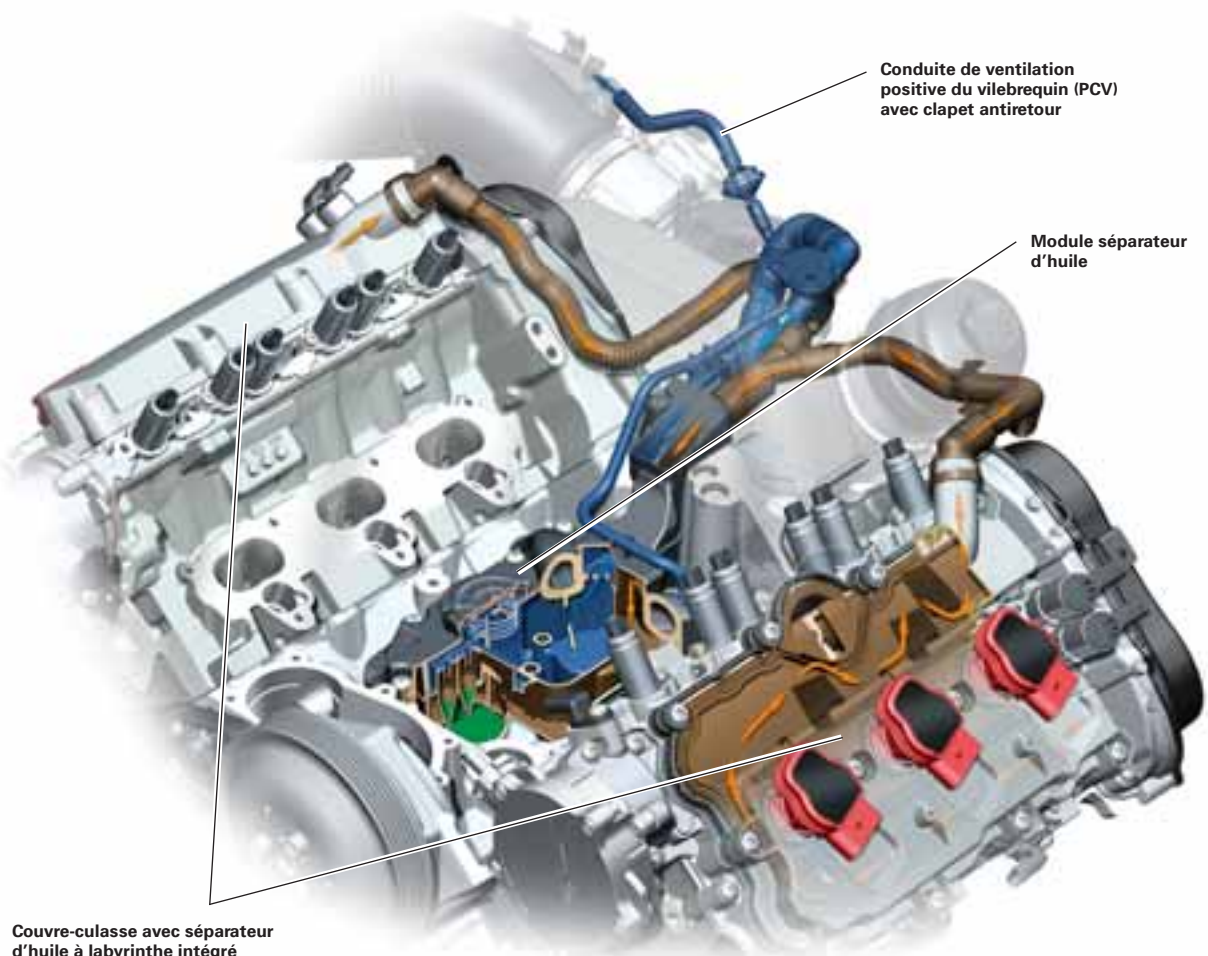
Le principe du séparateur d'huile est identique à celui équipant l'ancien moteur V6.

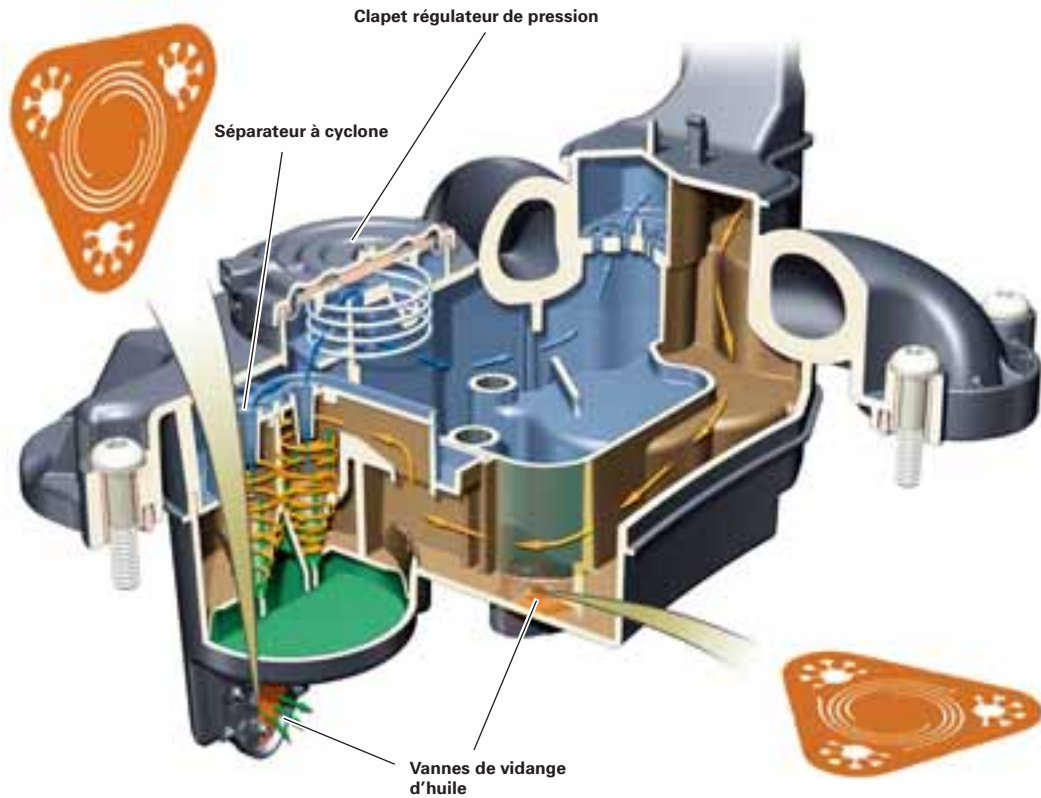
Les gaz sont nettoyés dans deux cyclones fonctionnant en parallèle. En cas de débit de gaz trop élevé, une valve by-pass s'ouvre en vue d'éliminer l'excès de pression dans le carter moteur. Une fois nettoyés, les gaz sont amenés à la tubulure d'admission via le clapet régulateur de pression tout ou rien. Ce clapet régulateur de pression est également intégré dans le module séparateur d'huile.

L'huile décantée est collectée dans une chambre à la base du séparateur d'huile. Tant que le moteur tourne, cette chambre est fermée par une vanne de vidange d'huile. La vanne de vidange d'huile est comprimée sur le siège d'étanchéité par la pression régnant dans le carter moteur.

La chambre est suffisamment grande pour recueillir la quantité d'huile décantée lors du fonctionnement du moteur entre deux pleins de carburant.

Une seconde vanne de vidange se trouve dans la chambre située sous le clapet régulateur de pression. Elle permet l'écoulement de vapeurs de carburant condensées ou d'eau.



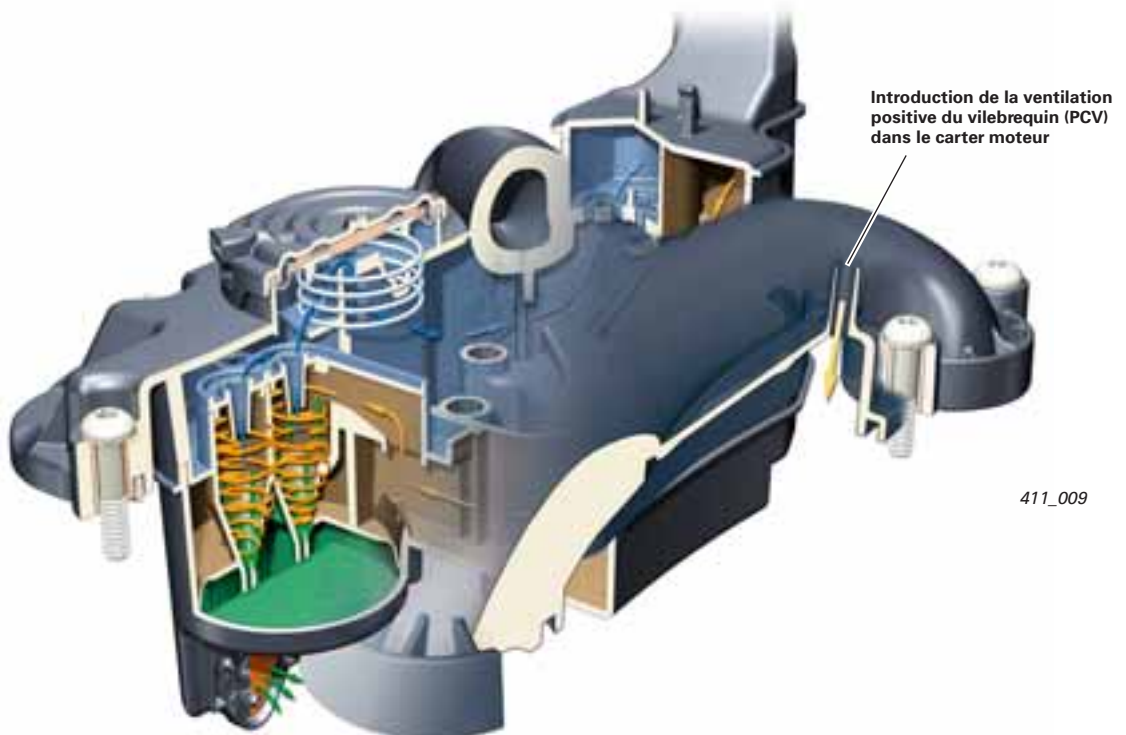


Ventilation du carter

L'air frais est prélevé dans le flexible d'admission et acheminé au module séparateur d'huile par une conduite avec clapet antiretour.

L'air frais est introduit par un alésage dans le carter moteur. De là, il est acheminé directement au carter moteur via une conduite traversant le séparateur d'huile.

Système de ventilation



Mécanique moteur

Culasse

Les culasses, qui proviennent également de la banque d'organes des moteurs en V, ont été modifiées pour répondre aux besoins.

Caractéristiques techniques :

- Culasse aluminium avec deux arbres à cames assemblés
- Arbres à cames d'admission avec système valvelift Audi
- Quatre soupapes par cylindre
- Actionnement des soupapes par culbuteurs à galet avec rattrapage du jeu hydraulique statique
- Soupape d'admission : soupape à tige pleine, siège de soupape trempé par induction
- Soupape d'échappement : soupape à tige pleine chromée
- Coupelle d'appui du ressort en acier
- Ressort de soupape simple
- Variateur de calage de l'arbre à cames d'admission en continu selon le principe du « variateur à palettes hydraulique », plage de variation de 42° vil., bloqué en position retard par un doigt de verrouillage à l'arrêt du moteur
- Variateur de calage de l'arbre à cames d'échappement en continu, fonctionnant comme le variateur de calage de l'arbre à cames d'admission, plage de variation de 42° vil., verrouillé en position avance, retour assisté par ressort de rappel
- Les vannes de commande des variateurs d'arbre à cames sont vissées depuis le haut dans la culasse
- Les pignons de chaîne d'arbre à cames sont tous en exécution « triovale » (forme légèrement triangulaire du cercle)
- Quatre transmetteurs de Hall pour la détection de position de l'arbre à cames
- Cadre servant de palier supérieur pour les arbres à cames et la fixation des actionneurs de variateur d'arbre à cames F366 à F377
- Joint de culasse à quatre couches en acier à ressort CrNi (moteur de 3,2l = triple couche)
- Couvre-culasse découplé en plastique avec séparateur d'huile à labyrinthe intégré
- Entraînement de la pompe à carburant haute pression via triple came et poussoir à galet
- Entraînement de la pompe à dépression à distributeur rotatif via l'arbre à cames d'admission du banc 2
- Le carter de chaîne est fermé par un couvercle *Bondal*[®]*

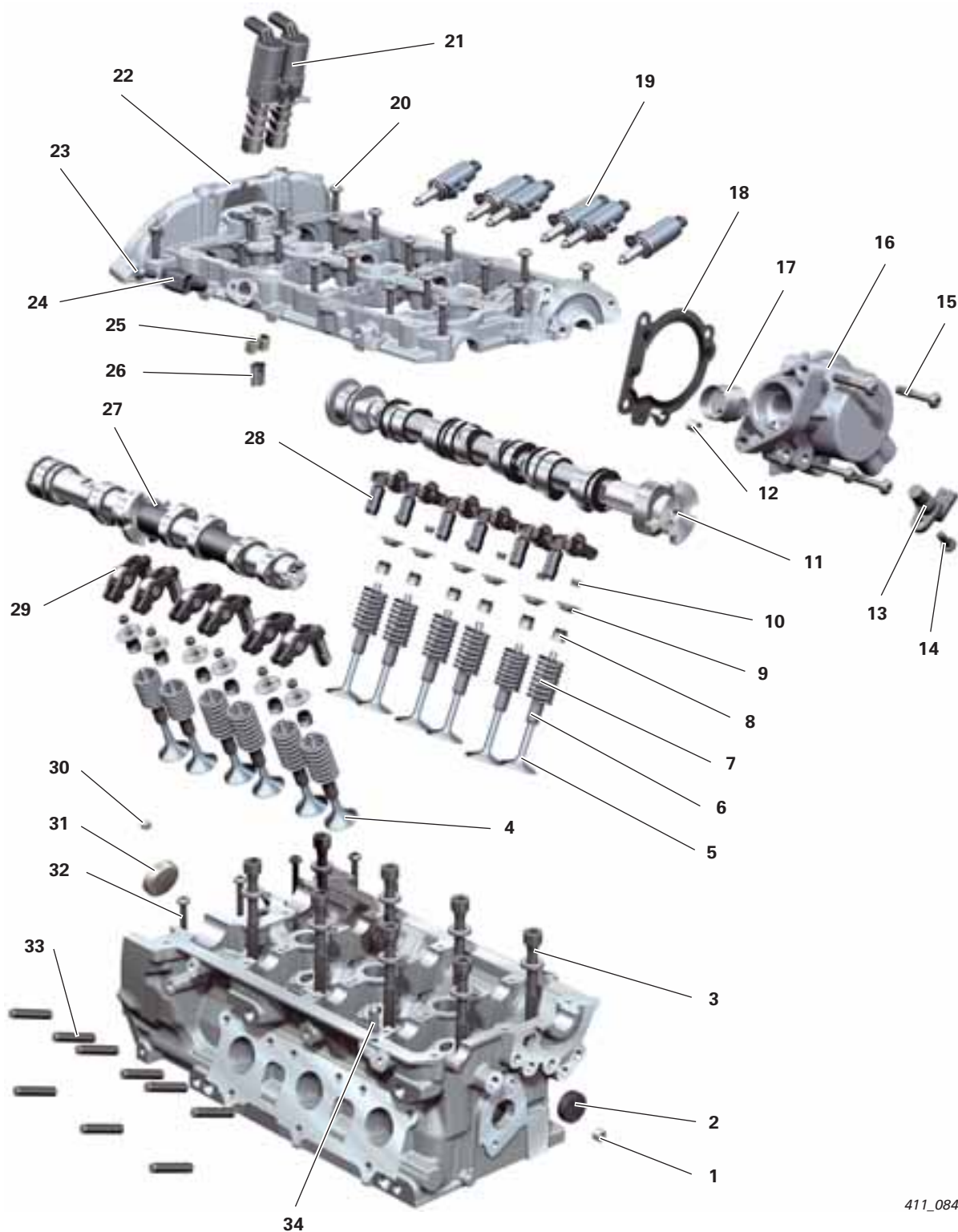
* *Bondal*[®] - structure multicouche amortissant les vibrations en construction sandwich. Un noyau élastique en mousse visqueuse entre les bandes en acier convertit les oscillations mécaniques en chaleur. Ces composants sont réalisés en différentes exécutions en fonction de la température ambiante et du domaine d'application.

Différences entre les moteurs de 2,8l et de 3,2l

Le calage de la distribution diffère en fonction de la caractéristique du moteur.

Légende

- | | | | |
|---|---------------------------------|----|--|
| 1 | Bouchon fileté | 10 | Cône de soupape |
| 2 | Bouchon | 11 | Arbre à cames d'admission |
| 3 | Boulon de culasse avec rondelle | 12 | Douille d'ajustage |
| 4 | Soupape d'échappement | 13 | Transmetteur de Hall G40 |
| 5 | Soupape d'admission | 14 | Vis |
| 6 | Guide de soupape | 15 | Vis |
| 7 | Ressort de soupape | 16 | Carter de module de pompe haute pression |
| 8 | Étanchement de tige de soupape | 17 | Poussoir à galet |
| 9 | Coupelle d'appui du ressort | 18 | Joint |



411_084

- 19 Actionneur
- 20 Vis à tête plate
- 21 Vannes de distribution variable
- 22 Cadre
- 23 Vis
- 24 Transmetteur de Hall 3 G300
- 25 Clapets antiretour
- 26 Filtre à huile
- 27 Arbre à cames d'échappement

- 28 Élément d'appui hydraulique
- 29 Culbuteur à galet
- 30 Bouchon fileté
- 31 Bouchon
- 32 Vis
- 33 Goujon d'ajustage
- 34 Goupille d'ajustage

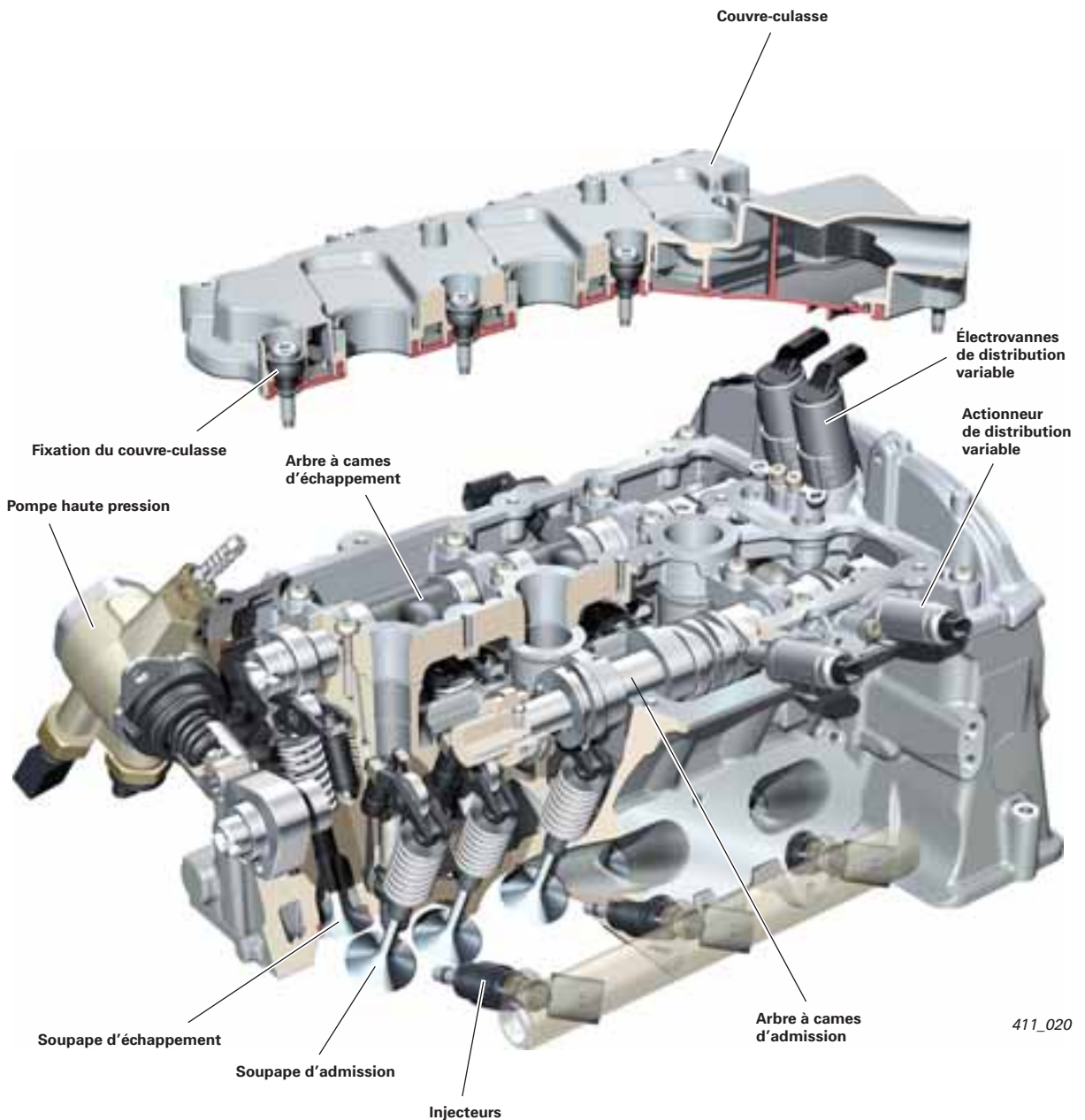
Système valvelift Audi

Le dernier développement technologique en date d'Audi est le système de levée variable des soupapes « valvelift ».

Cette distribution variable se traduit par une nouvelle augmentation du confort de conduite et une diminution de la consommation de carburant. Cette technologie repose sur une commande à deux positions de levée des soupapes. L'actionnement du système s'effectue directement sur l'arbre à cames, ce qui offre des avantages indéniables au niveau de la configuration des courbes de levée des soupapes.

Le système valvelift Audi fait appel à des « douilles bicames » logées sur les arbres à cames d'admission et pouvant être déplacées dans le sens axial.

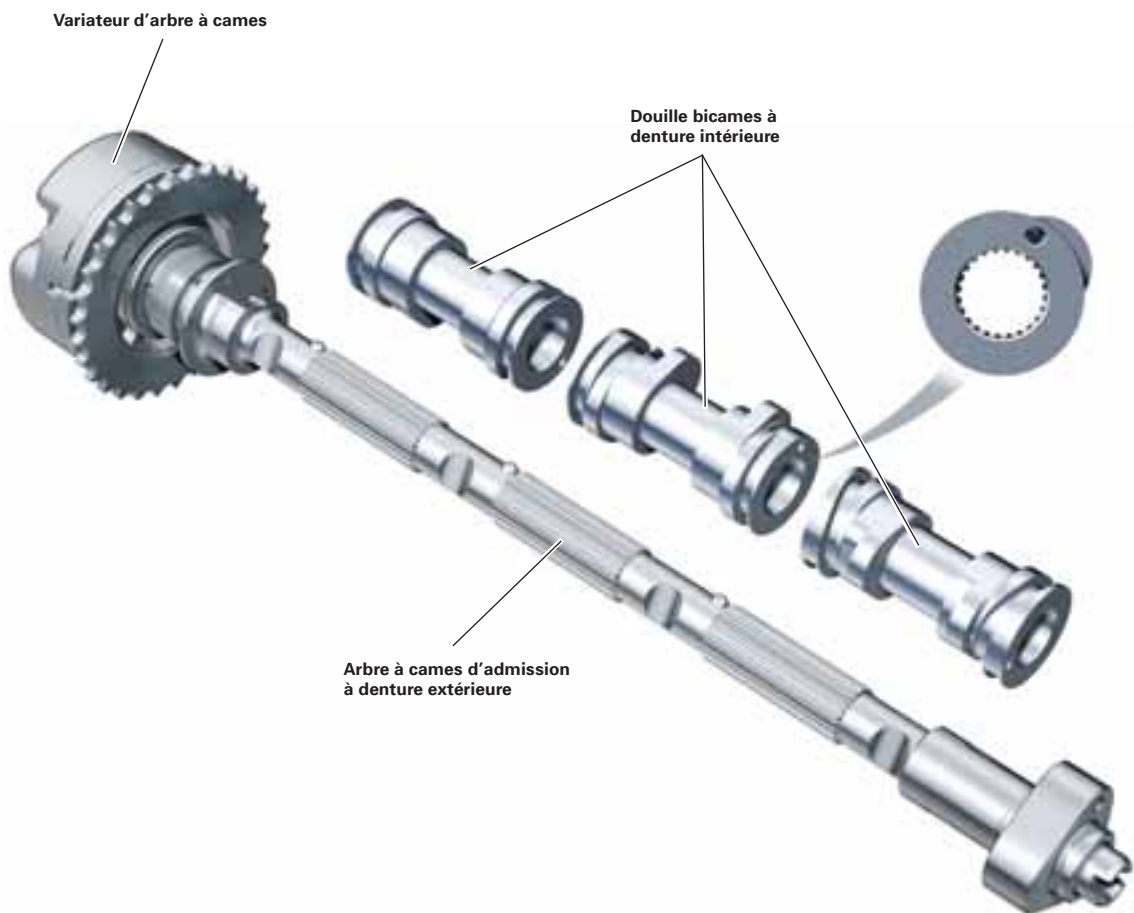
Une douille bicame est une douille cylindrique, qui supporte côte à côte deux profils de came différents, l'un provoquant une faible levée de la soupape et le second une levée plus importante. Le changement de position des douilles bicames permet le pilotage des soupapes d'admission en fonction de l'état de charge.



Architecture de l'arbre à cames

Les deux corps d'arbre à cames d'admission comportent des cannelures sur lesquelles sont positionnées les douilles bicames. Ces douilles cylindriques pouvant coulisser axialement sur une course d'environ 7 mm le long du corps de l'arbre possèdent deux profils de came – pour des levées faibles et importantes de la soupape.

Arbre à cames d'admission du banc 1



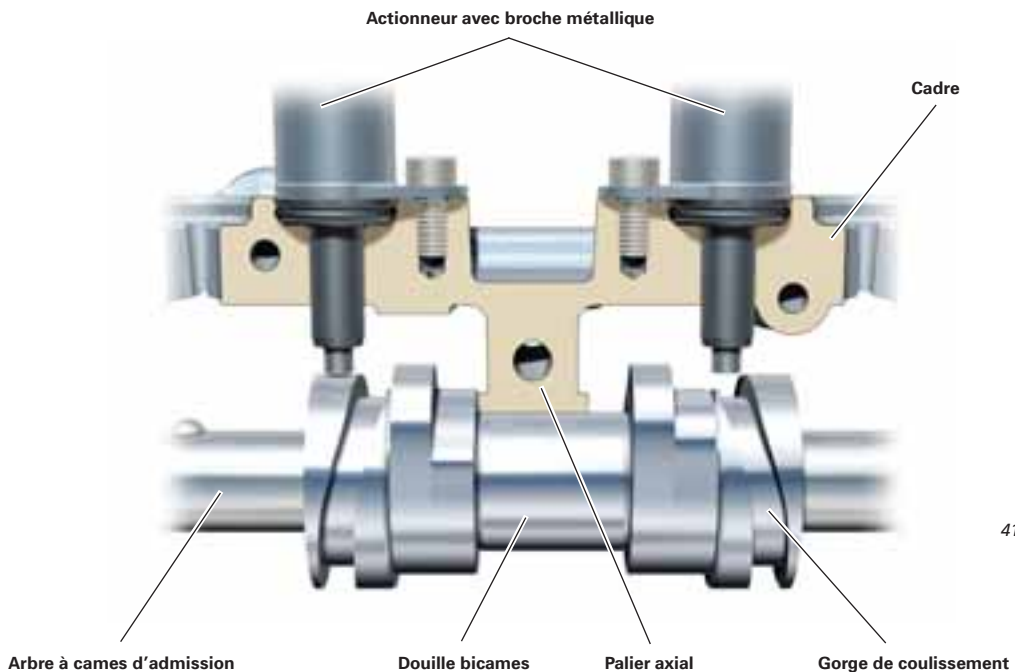
411_082

Paliers d'arbre à cames

Le déplacement longitudinal des douilles bicames est assuré par deux broches métalliques placées à la verticale par rapport à l'arbre à cames dans la culasse, dont la sortie est assurée par des actionneurs électromagnétiques.

Elles s'engagent dans des gorges intégrées aux douilles bicames. Dans son mouvement de descente, la broche métallique vient se loger dans une gorge tracée en spirale à l'extrémité des douilles bicames. La forme en spirale de la gorge entraîne alors un déplacement longitudinal de la douille bicames lors de sa rotation.

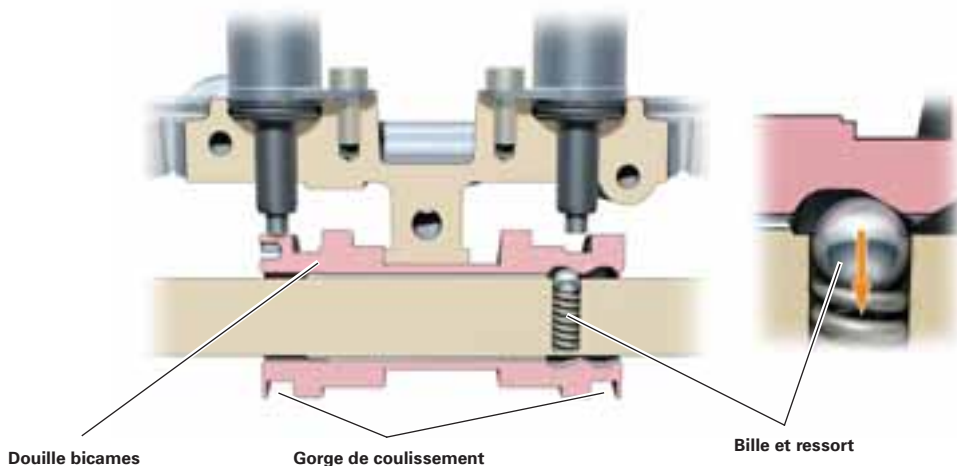
En fin de déplacement, la broche métallique de l'actionneur non alimenté en courant est ramenée en position initiale par la forme du fond de la gorge. La douille bicames est alors positionnée avec précision sur un côté de palier axial. Le retour à la position initiale de la douille bicames est assuré par la deuxième broche métallique et la gorge de coulissement du côté opposé.



Blocage de l'arbre à cames

Une bille tarée par ressort logée dans l'arbre à cames sert au blocage en position de charge partielle et de pleine charge de la douille bicames.

Blocage des douilles bicames



Forme du profilé de came

La forme des cames et l'écart entre les cames varient.



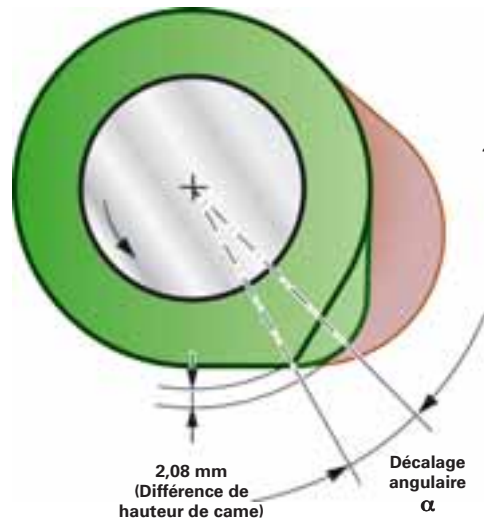
411_079

Chaque douille bicames est équipée de deux paires de cames, chaque paire de cames agissant sur une soupape d'admission.

En raison de la forme particulière des profils de cames, il est possible d'influer sur la caractéristique du moteur.

Les grands profils de cames ont été conçus en vue d'une caractéristique sportive du moteur.

Les petits profils de cames concrétisent les avantages du système valvelift Audi.

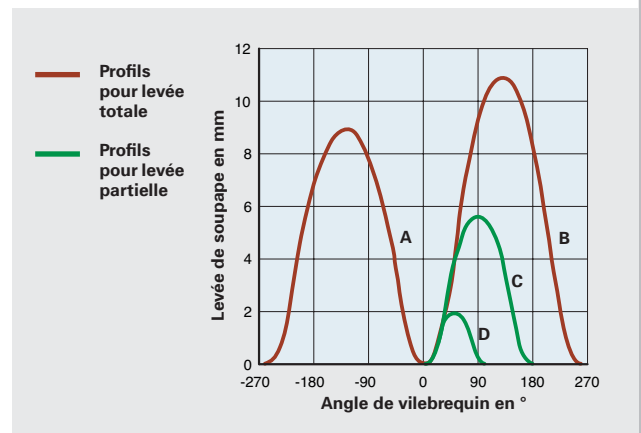


411_089

À charge partielle (petits profils de la came) l'ouverture de la soupape est asymétrique. D'une part, les petites cames sont configurées de sorte qu'une soupape d'admission s'ouvre plus que l'autre (2 mm et 5,7 mm), de l'autre, les temps d'ouverture de soupape diffèrent pour les petits profils de came. Les profils de came pour la faible levée des soupapes sont configurés de façon à ce que les soupapes d'admission s'ouvrent en même temps. La fermeture de la deuxième soupape a toutefois lieu plus tard. Il en résulte, en combinaison avec la configuration spéciale du masquage de la soupape d'admission dans la culasse, une vitesse de refoulement accrue et un mouvement de turbulence des gaz frais aspirés dans la chambre de combustion. En outre, un mouvement de rouleur (effet « tumble ») est imprimé aux gaz frais du fait de la forme de piston spéciale au FSI. Cette combinaison spécifique se traduit par un excellent mélange du carburant injecté. Cela a permis de supprimer les volets de la tubulure d'admission.

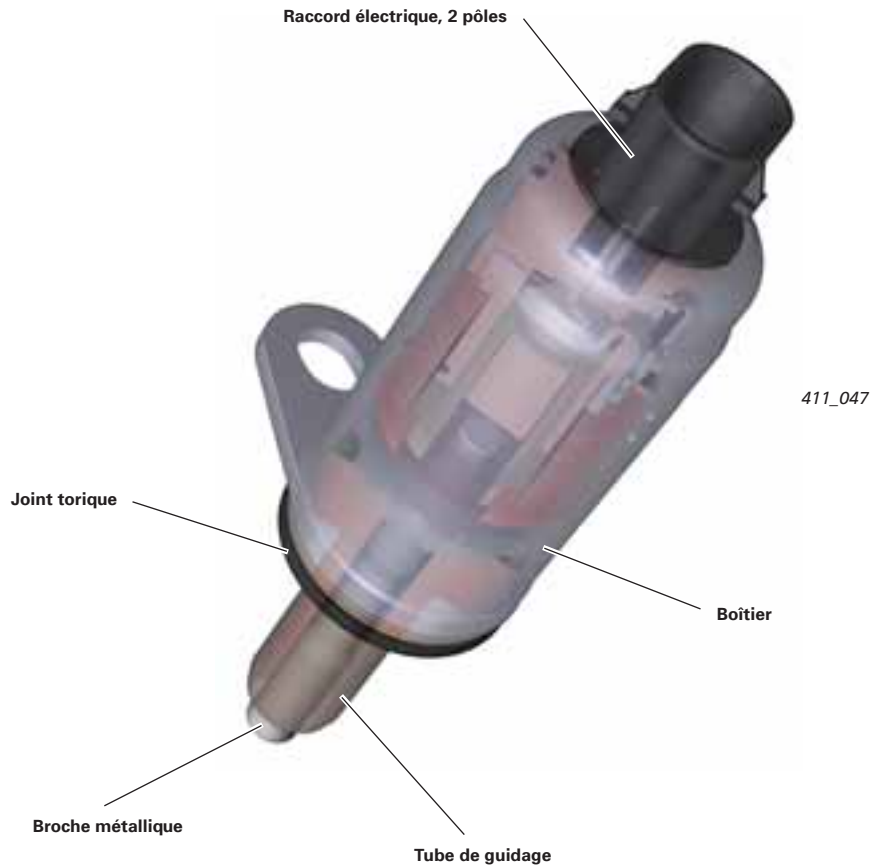
Légende des profils de soupape

- A Soupape d'échappement, levée complète 2x par cylindre (arbre à cames d'échappement)
- B Soupape d'admission, levée complète 2x par cylindre
- C Soupape d'admission, levée partielle, grand profil de came
- D Soupape d'admission, levée partielle, petit profil de came



Distribution variable

Actionneurs de variateur de calage d'arbre à cames F366 à F377



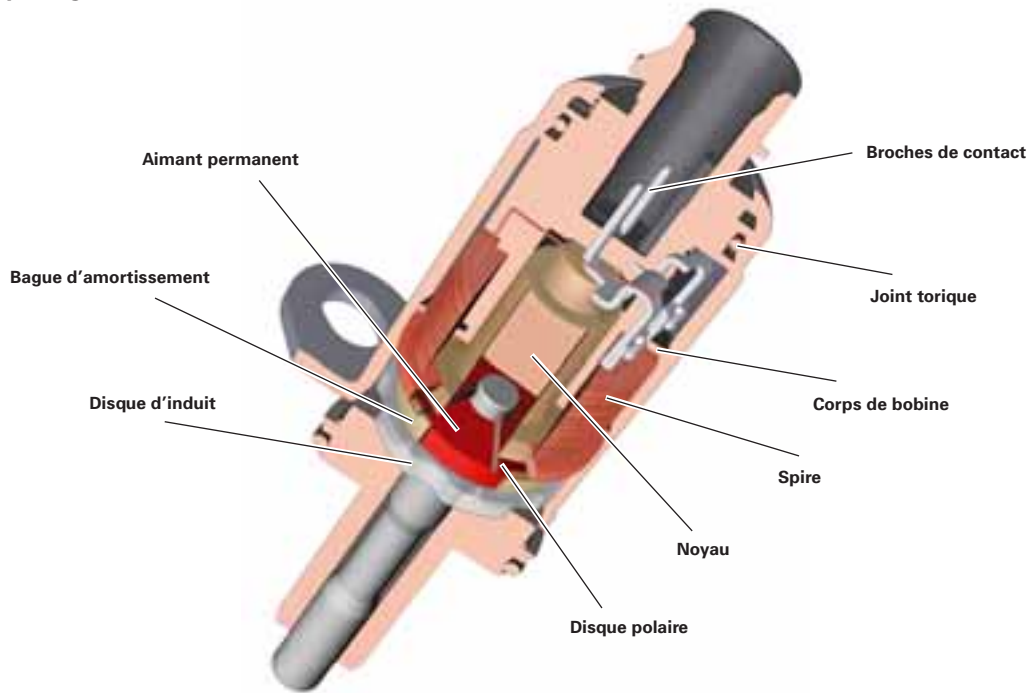
L'actionneur de variateur de calage d'arbre à cames est un électro-aimant. Lors de son pilotage par le calculateur du moteur, il y a sortie d'une broche métallique, qui pénètre dans la gorge de coulissement de la douille bicames et déclenche ainsi le passage à l'autre profil de came.

Pour chaque cylindre, il est fait appel à deux actionneurs. Pour la commutation sur un autre profil de came, seul un actionneur d'un cylindre est piloté.

Un aimant permanent est fixé sur la broche métallique. Il garantit que la broche métallique reste en position rentrée ou sortie. La sortie de la broche métallique s'effectue électromagnétiquement. La rentrée est mécanique, conditionnée par le profil de la gorge de glissement de la douille bicames.

Mécanique moteur

Sans pilotage



411_048

Avec pilotage

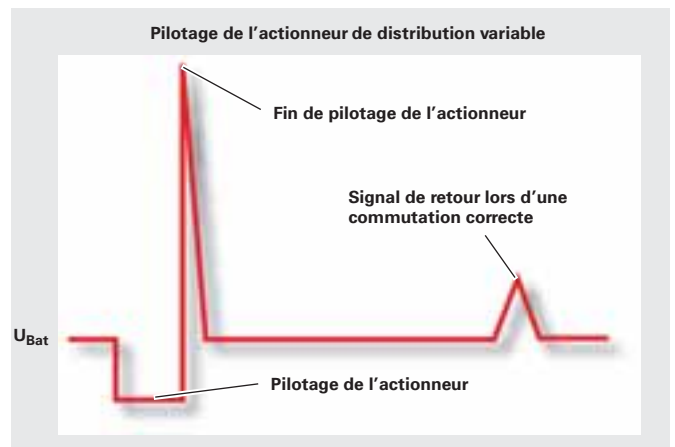


411_049

L'activation de l'électro-aimant provoque le déplacement de la broche métallique, positionnée de manière fixe sur l'aimant permanent, jusqu'en butée inférieure.

L'impulsion de pilotage de l'électro-aimant sert uniquement à la sortie de la broche métallique. Ensuite, la broche métallique est maintenue en position sortie à l'aide de l'aimant permanent situé sur le boîtier de l'actionneur.

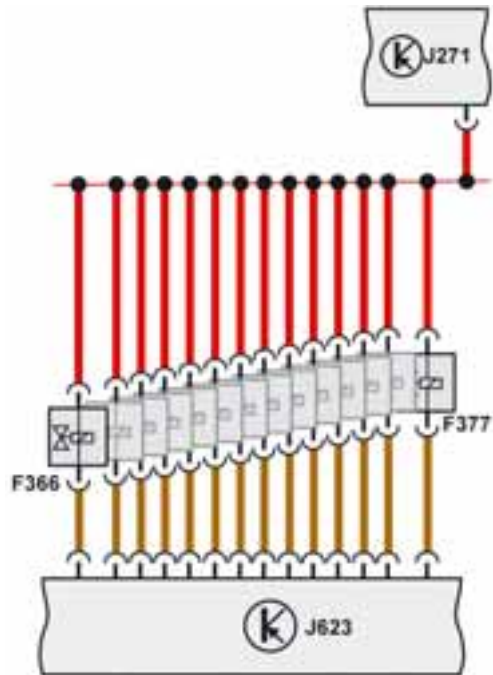
Le retour après déplacement de la douille bicames est obligatoirement assuré par la configuration du fond de la gorge de la douille bicames de l'arbre à cames. L'aimant permanent induit alors une tension dans la bobine de l'électro-aimant. Ce signal est exploité par le calculateur du moteur pour détecter une commutation correcte.



Pilotage des variateurs de calage d'arbre à cames

La tension de pilotage s'effectue avec la tension de la batterie via le relais d'alimentation en courant pour Motronic J271, la mise à la masse via le calculateur du moteur J623. Une consommation de courant de 3 A maximum est atteinte par actionneur. Le pilotage de tous les cylindres a lieu consécutivement, suivant l'ordre d'allumage.

- Temps de sortie 18 à 22 ms
- Accélération des broches métalliques jusqu'à 100 G ; en raison de cette importante accélération, un élastomère (bague d'amortissement) est monté dans la zone de l'aimant permanent. Il a pour rôle d'empêcher l'oscillation et la rupture éventuelle de l'aimant permanent.



411_059

Nota

Ne pas intervertir les connecteurs !



Conditions de commutation

- **Position petite came**
lors du démarrage du moteur, ralenti – faible demande de couple et de régime < 4000 tr/min, décélération, moteur coupé
- **Position grande came**
à partir de 4000 tr/min ou d'un seuil de couple défini (régulation cartographique)
- U_{Bat} : la tension de la batterie est appliquée en permanence au niveau de l'actionneur. Le pic de tension à la fin du pilotage de l'actionneur est provoqué par induction dans la bobine magnétique.
- Lors du pilotage, le calculateur du moteur est mis à la masse.
- Impulsion de pilotage très courte, pendant laquelle la broche métallique pénètre dans la gorge de coulissement de la douille bicames.
- Une fois un tour de l'arbre à cames effectué, la broche métallique est repoussée à nouveau par le profil de la gorge de coulissement. L'aimant permanent se déplace alors en direction de l'électro-aimant. Une tension est alors induite dans la bobine de l'électro-aimant. Le pic de tension généré est détecté par le calculateur du moteur et diagnostiqué comme signal de retour.
- Si la broche métallique n'a pas pu être sortie lors du pilotage, il n'y a pas de signal de retour non plus.

Mécanique moteur

Autodiagnostic

- Inscription dans la mémoire de défauts : oui
- Diagnostic des actionneurs : n'est pas possible
- Position de base : activation du bloc de valeurs de mesure 155
- Codages : aucun
- Bloc de valeurs de mesure : cf. position de base
- Si tous les cylindres ne peuvent pas être commutés sur la grande levée, tous les cylindres restent sur la faible levée.
Le régime est limité à 4000 tr/min. Dans le combiné d'instruments, il y a pilotage du témoin EPC. En outre, il est indiqué au conducteur qu'il y a limitation du régime dans l'afficheur du système d'information du conducteur FIS.
Un défaut est mémorisé dans la mémoire de défauts.
- Si tous les cylindres ne peuvent pas être commutés sur la faible levée, il y a commutation de tous les cylindres sur la grande levée.
Il y a mémorisation d'un défaut dans la mémoire de défauts. Le régime n'est pas limité et le témoin EPC n'est pas piloté. Le conducteur ne ressent pas de diminution de puissance. Un ralenti légèrement irrégulier peut en être la conséquence.

Contrôle de la commutation de levée de soupape

- L'activation du bloc de valeurs de mesure 155 provoque le pilotage de la commutation de levée des cames d'admission dans l'ordre d'allumage de la petite came d'admission à la grande came d'admission puis inversement.
- Le résultat de la commutation de levée sur le bloc de valeurs de mesure 155 est vérifié par :
 - fonction 04 (valeur de base),
 - bloc de valeurs de mesure 155,
 - contrôle par actionnement de la touche « activation » (Test MARCHE)
 - actionnement des pédales d'accélérateur et de frein,
 - régime revenant automatiquement à env. 1000 tr/min,
 - attente jusqu'à ce que l'affichage dans la zone 4 affiche « Syst. correct » (temps min. pour correct 5 s ; temps max. pour correct 40 s).

Nota

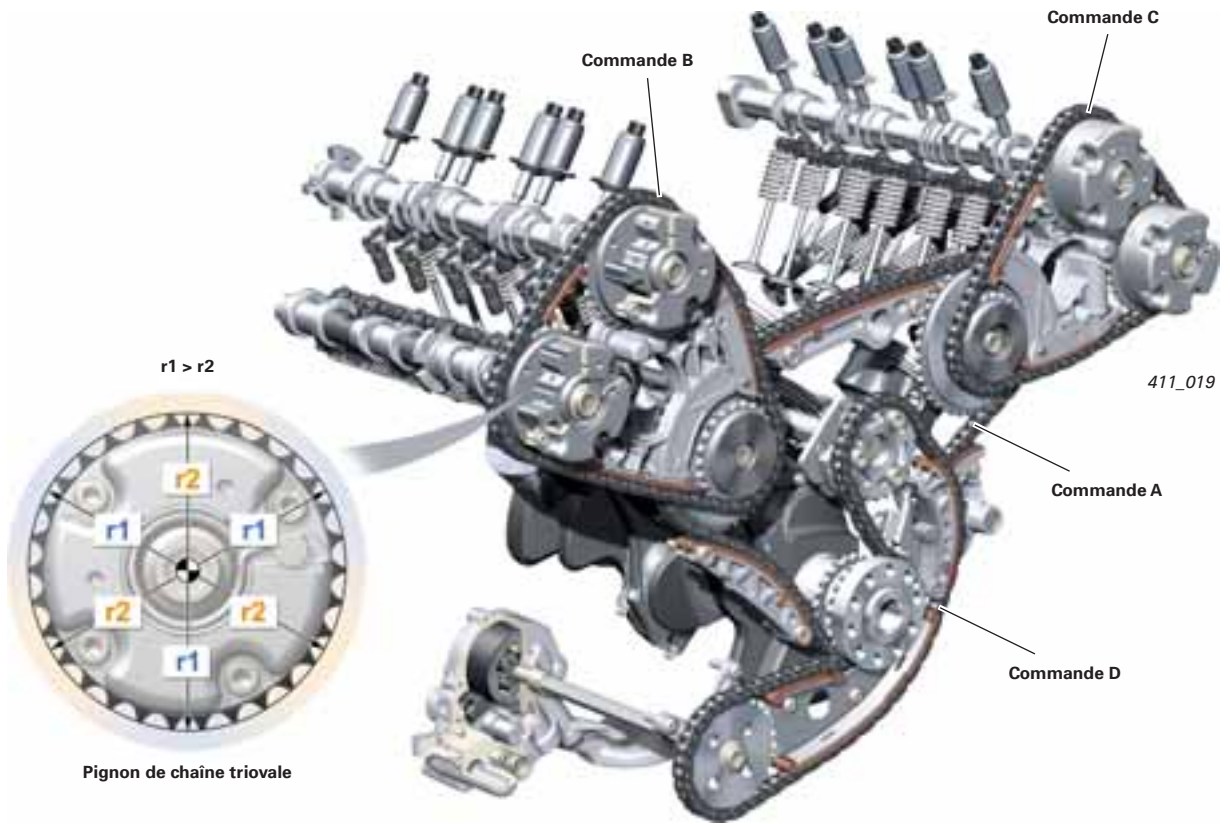


Le contrôle de la commutation de soupape fait partie intégrante du code de conformité.

Bloc val. mes. 155	Température huile réelle °C	Info binaire grande came	Info binaire petite came	Résultat « Texte »
Affichage consignes	min. 80 °C	__11 1111	__11 1111	Système correct

Commande par chaîne

Commande de distribution avec pignons de chaîne triovales



	r1 – grand	r2 – petit
Diamètre du cercle de tête	46,86	45,71

La conception de la commande par chaîne a été reprise des moteurs à essence V6 précédents. Il a été procédé aux modifications suivantes :

- Pignons de chaîne :
Le nombre de dents des pignons d'arbre à cames et des pignons intermédiaires de la commande A a été augmenté. Cela a permis de réduire les forces exercées par les chaînes.
 - Des pignons de chaîne triovales équipent tous les arbres à cames.
 - Chaînes :
Les chaînes à rouleaux (remplaçant les chaînes à douilles précédentes) nouvellement mises au point des commandes A à C présentent maintenant une résistance à la fatigue et à l'usure comparable aux chaînes à douilles. Les chaînes à rouleaux présentent en outre une supériorité aux chaînes à douilles en termes de silence de fonctionnement et de réduction des pertes par frottements.
 - Tendeurs de chaîne :
La réduction des forces et oscillations de la commande par chaîne a permis de réduire aussi l'amortissement qu'assurent les tendeurs de chaîne. Cette réduction autorise à son tour une diminution des frottements au niveau de la commande par chaîne. Les chaînes sont en partie lubrifiées par les orifices d'aération des tendeurs de chaîne.
 - Commande de la pompe à huile et de l'arbre d'équilibrage : l'entraînement de la pompe à huile et de l'arbre d'équilibrage est assuré par une chaîne à rouleaux et un tendeur mécanique.
- L'inversion du sens de rotation de l'arbre d'équilibrage s'effectue au niveau de la commande par chaîne. Toutes les commandes par chaîne sont exemptes d'entretien.

Pignons de chaîne triovales

Pour ouvrir les soupapes d'un cylindre, il faut appliquer un couple.

Sur un moteur V6, l'ouverture de soupape a lieu trois fois par cycle de travail pour chaque banc de cylindres et arbre à cames.

Des forces élevées s'exercent donc sur la commande par chaîne à chaque ouverture de soupape. Ces forces entraînent des oscillations dans la commande de distribution – à régimes élevés notamment.

Fonctionnement :

La géométrie des pignons de chaîne triovales n'est pas tout à fait circulaire, mais se caractérise par une forme légèrement triangulaire du cercle.

En raison de l'augmentation du diamètre extérieur au niveau des sommets de ce « triangle », le bras de levier utile agissant sur les soupapes est augmenté. Les « sommets du triangle » (levier plus important) agissent exactement au moment où une came doit ouvrir la soupape.

En raison de l'augmentation du bras de levier, les forces exercées sur la chaîne diminuent.

Simultanément, il y a une réaction aux oscillations parasites (cf. diagramme).

Cette technologie est déjà connue pour équiper le moteur TFSI de 2,0l à courroie crantée (pignon CTC). Dans ce cas, sa représentation est plus simple car sur le moteur à 4 cylindres en lignes, les quatre alésages de soupape par cycle de travail peuvent être divisés par la démultiplication de la commande de distribution. C'est pourquoi le pignon de courroie crantée est de forme simplement ovale.

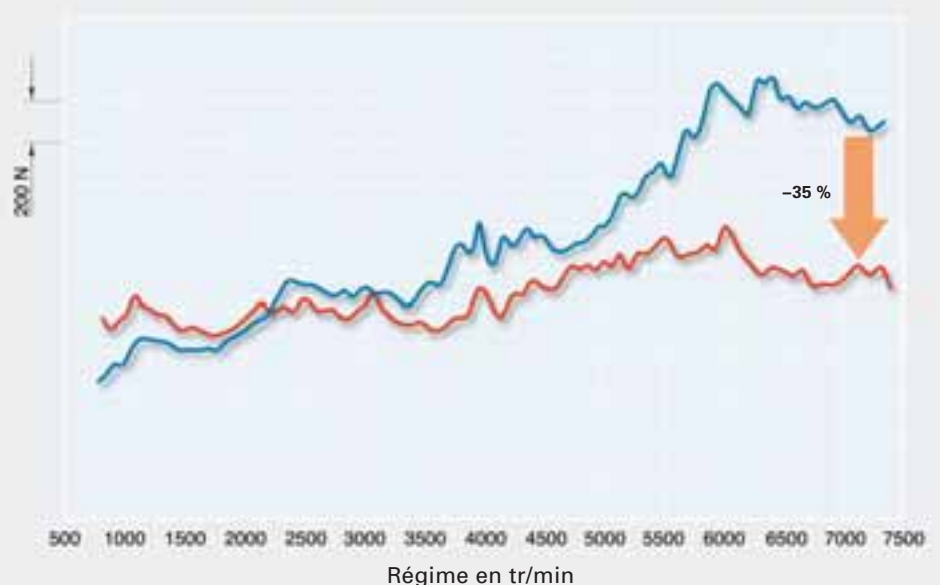
Avantages :

Les forces moins importantes appliquées à la chaîne se traduisent par une diminution du frottement et par conséquent de la consommation de carburant. En outre, cela permet d'utiliser – pour réaliser une fonction identique – des chaînes et tendeurs de chaîne plus économiques.

Un autre avantage tient à la diminution de l'angle d'oscillation. Cela se traduit par une nouvelle amélioration du silence de fonctionnement de la commande par chaîne.

Réduction des forces exercées par la chaîne grâce à l'utilisation de pignons de chaîne triovales

- sans pignons de chaîne triovales
- avec pignons de chaîne triovales (série)



Entraînement des organes auxiliaires

Via la courroie multipistes, l'amortisseur de vibrations du vilebrequin assure l'entraînement des organes auxiliaires suivants :

- alternateur
- pompe à eau
- pompe d'assistance
- compresseur de climatiseur

La tension correcte est générée par un galet tendeur fonctionnant automatiquement.



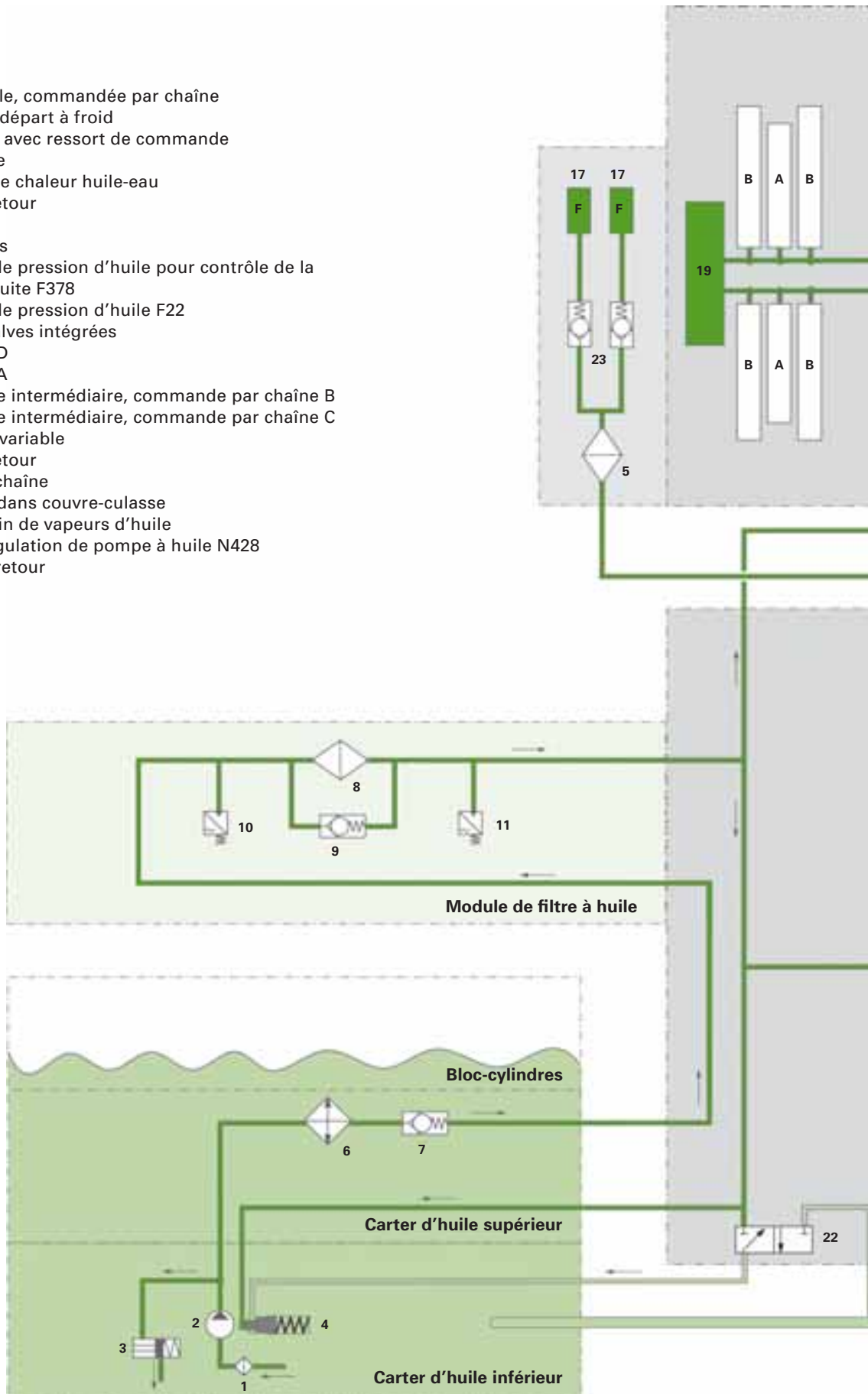
411_007

Circuit d'huile

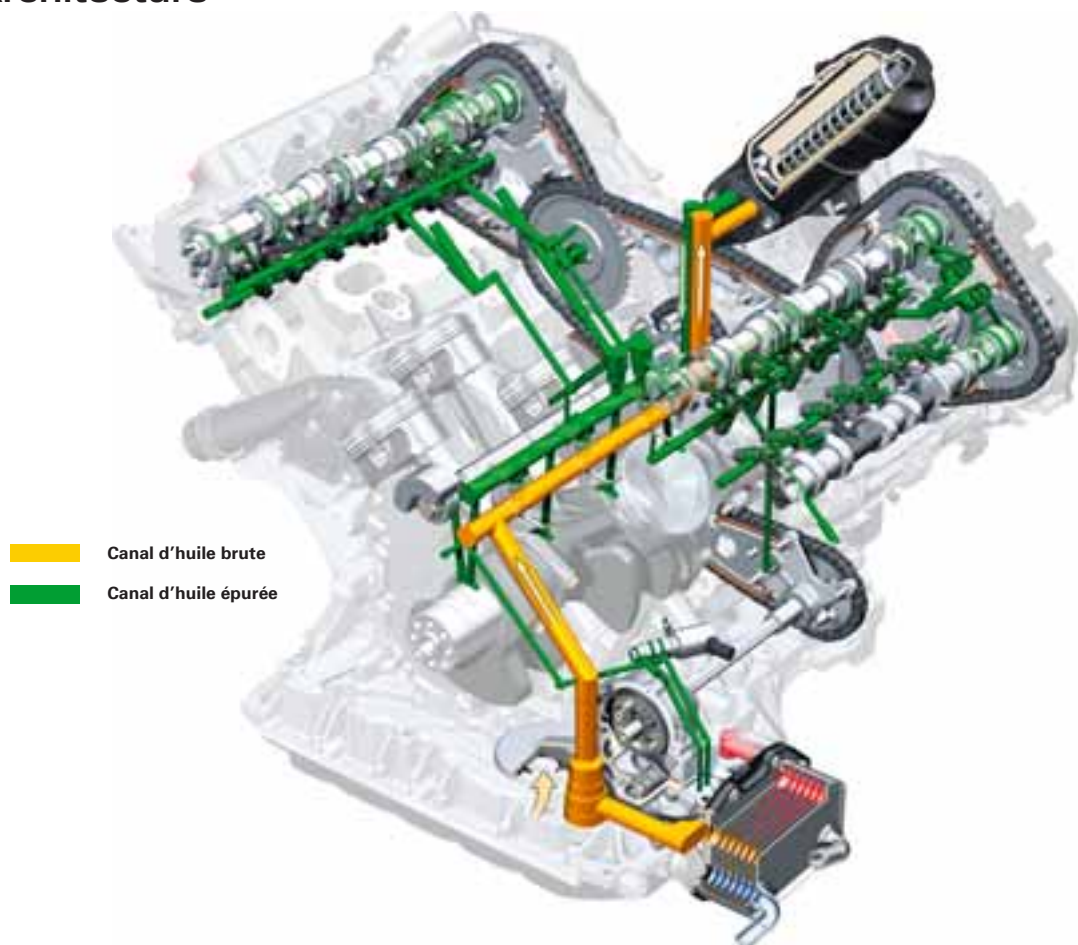
Système de graissage du moteur

Légende

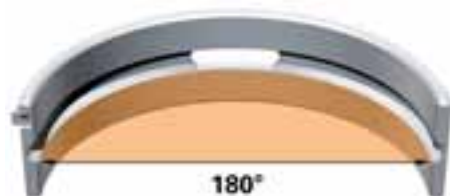
- 1 Tamis
- 2 Pompe à huile, commandée par chaîne
- 3 Injecteur de départ à froid
- 4 Piston étagé avec ressort de commande
- 5 Tamis d'huile
- 6 Échangeur de chaleur huile-eau
- 7 Clapet antiretour
- 8 Filtre à huile
- 9 Valve by-pass
- 10 Contacteur de pression d'huile pour contrôle de la pression réduite F378
- 11 Contacteur de pression d'huile F22
- 12 Gicleurs à valves intégrées
- 13 Commande D
- 14 Commande A
- 15 Palier d'arbre intermédiaire, commande par chaîne B
- 16 Palier d'arbre intermédiaire, commande par chaîne C
- 17 Distribution variable
- 18 Clapet antiretour
- 19 Tendeur de chaîne
- 20 Étrangleurs dans couvre-culasse
- 21 Séparateur fin de vapeurs d'huile
- 22 Vanne de régulation de pompe à huile N428
- 23 Clapets antiretour



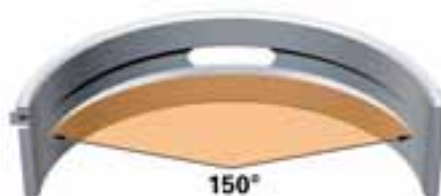
Architecture



-  Canal d'huile brute
-  Canal d'huile épurée



411_101



411_102

Le principal objectif du développement du système de graissage du moteur était une nouvelle réduction des frottements internes du moteur. Pour cela, toute une série de mesures a été prise, au niveau par exemple de la commande par chaîne. En outre, des optimisations du circuit d'huile ont permis une nette réduction du débit d'huile.

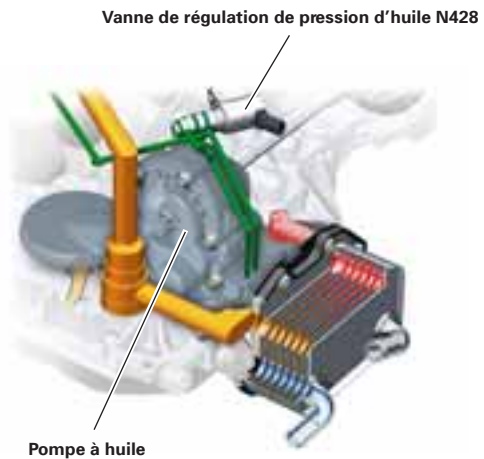
Mesures d'optimisation :

- Gorge en croissant de 150° au lieu de 180° du coussinet de palier supérieur du vilebrequin
- Orifice d'alimentation d'huile déplacé dans les paliers d'arbre à cames
- Réduction de moitié du débit des gicleurs de piston
- Réduction des fuites du variateur d'arbre à cames et des vannes de distribution variable
- L'alimentation en huile du variateur d'arbre à cames en continu a été découplée de l'alimentation en huile de la culasse (palier d'arbre à cames et éléments hydrauliques). Cela a permis de réduire la pression d'huile dans la culasse et simultanément d'améliorer le couplage des vannes de distribution variable à l'alimentation en huile.

Pompe à huile

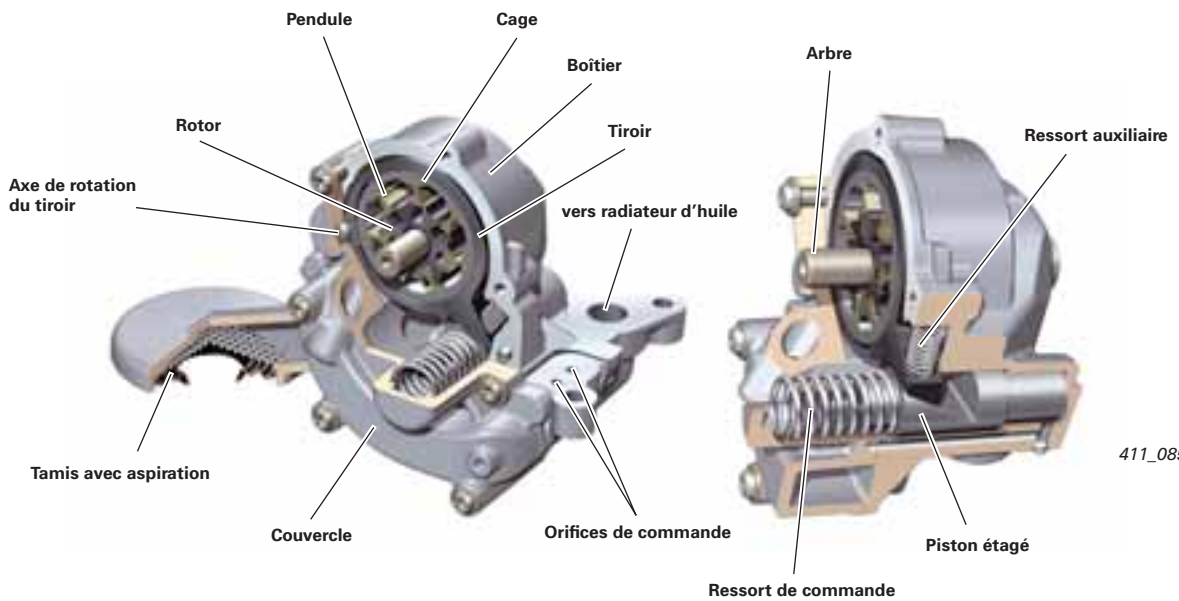
Pompe régulatrice à tiroir oscillant

La réduction du débit dans le circuit d'huile a exigé la mise en oeuvre d'une nouvelle pompe à huile. La pompe régulatrice à tiroir oscillant requiert une puissance d'entraînement nettement plus faible que les pompes utilisées jusqu'à présent. La pompe, dont le volume de refoulement a été réduit de 30 %, est réglée en fonction du débit volumique et donc asservie aux besoins. La consommation de carburant s'en trouve par conséquent optimisée. Une vanne à pilotage électrique (vanne de régulation de pression d'huile N428) est logée dans le bloc-cylindres, au-dessus de la pompe à huile.



411_042

Architecture



411_085

La pompe est entraînée par l'arbre de la commande par chaîne (cf. synoptique de la commande par chaîne). L'arbre est solidaire du rotor. Celui-ci est relié par engagement positif à la cage via sept pendules. Dans le rotor, les pendules sont mobiles dans les fentes radiales. Rotor, pendules et cage tournent conjointement dans le tiroir. Ce dernier joue simultanément le rôle de chemise de la cage. Le rotor est excentré par rapport au tiroir et à la cage. On obtient ainsi, comme dans le cas d'une pompe à palettes, des chambres de taille différente dans les différentes cellules. La particularité tient à la fixation oscillante du tiroir dans le corps de pompe, en surmontant la force d'un ressort auxiliaire.

Les différentes cellules sont formées entre deux pendules, la cage, le rotor et les couvercles latéraux de la pompe.

La pression de l'huile à l'intérieur de la pompe est générée par les composants suivants :

- tiroir,
- cage,
- rotor et
- pendules.

Circuit d'huile

Refoulement d'huile

Pendant que la pompe tourne, les cellules augmentent dans la zone d'aspiration. Cela provoque une dépression et l'huile est aspirée dans la pompe en traversant le tamis.

Sous l'effet de la rotation, l'huile est refoulée vers le côté pression. Là, les cellules se rétrécissent et l'huile sort de la pompe sous pression.

La quantité d'huile requise est refoulée en fonction des besoins.

En vue de la protection contre une pression excessive, un clapet à bille taré par ressort est monté à la sortie de la pompe (injecteur de départ à froid).

Il s'ouvre à env. 11 bar et refoule l'huile dans le carter d'huile. La pression d'huile générée par la pompe est directement transmise à la galerie d'huile principale.

À un régime moteur de 4600 tr/min, la pompe à huile passe du faible niveau de pression au niveau de pression élevé. Les gicleurs des têtes de piston sont également activés en vue de prévenir les pics de température. Un radiateur huile-eau distinct est monté à proximité immédiate de la pompe.

Régulation de la pompe

La régulation de la pompe est assurée par la pression d'huile dans la galerie d'huile principale. Pour ce faire, un flux partiel est dérivé à partir de la galerie d'huile principale. Il parvient à la pompe à huile via une conduite de commande et la vanne de régulation de pompe à huile N428. La vanne de régulation de pompe à huile N428 est un distributeur hydraulique 3/2 à commutation électrique. Le flux partiel dérivé y est d'une part directement transmis à la pompe à huile et une deuxième conduite allant à la pompe à huile peut d'autre part y être ouverte par commutation.

Ce flux d'huile dérivé de la pression d'huile de la galerie d'huile principale agit dans la pompe à huile sur le piston de commande. Le piston de commande (piston étagé) possède deux surfaces. La pression d'huile est appliquée en permanence sur l'une des surfaces par le flux d'huile directement dérivé.

La pression d'huile peut également être appliquée sur la seconde surface de piston via la conduite activée en supplément par la vanne N428. Le ressort de commande génère la force antagoniste à la pression d'huile agissant sur le piston de commande.

Lorsque la vanne N428 n'est pas pilotée, les deux conduites de commande sont ouvertes. La pression d'huile peut donc agir sur les deux surfaces de piston. Le piston est alors déplacé en surmontant la force du ressort de commande.

Lors du déplacement du piston, le tiroir suit la rampe de piston oblique et oscille.

L'oscillation du tiroir modifie l'excentricité par rapport au rotor. Il s'ensuit une augmentation de la taille de la cellule et donc de la capacité de refoulement de la pompe.

Vanne de régulation de pompe à huile N428



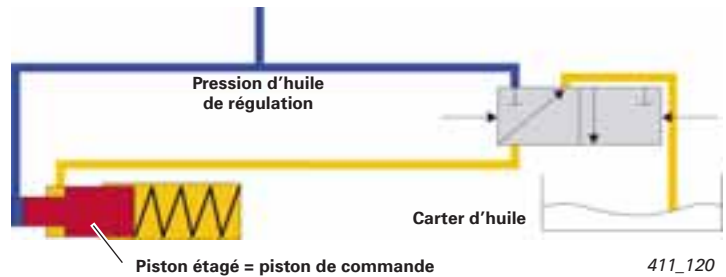
Refoulement complet

La vanne N428 n'est plus alimentée en courant – coupure de la masse par le calculateur du moteur. La deuxième conduite de commande est alors fermée. La pression d'huile n'arrive que sur une surface de piston. La force du ressort de commande déplace le piston de commande.

Le tiroir pivote sous l'effet de l'augmentation de la rampe du piston. Le pivotement augmente l'excentricité par rapport au rotor. Les cellules s'agrandissent et la capacité de refoulement de la pompe augmente.



Aucun pilotage du distributeur 3/2 par le calculateur du moteur = niveau de pression élevé



Niveau de pression élevé

La vanne n'est pas pilotée. Le clapet à bille est ouvert. Le flux volumique intégral est refoulé dans le circuit d'huile.

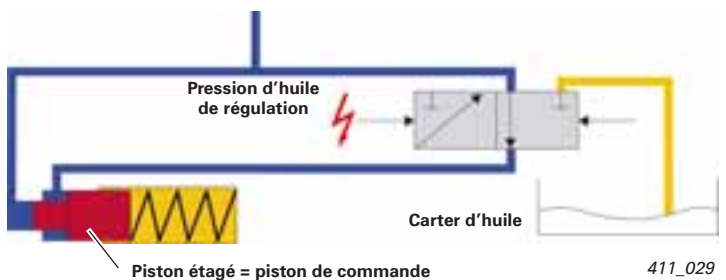
Refoulement partiel

La vanne N428 est alimentée en courant par le calculateur du moteur. La deuxième conduite de commande est ouverte. La pression d'huile parvient aux deux surfaces du piston étagé. La force agissante dépasse la force du ressort de commande. Le piston étagé se déplace et le tiroir suit la rampe descendante du piston étagé (sous l'effet de la force du ressort auxiliaire).

L'excentricité du tiroir par rapport au rotor diminue. Il s'ensuit une réduction de la taille des cellules. La capacité de refoulement diminue.



Pilotage du distributeur 3/2 par le calculateur du moteur = faible niveau de pression



Circuit d'huile

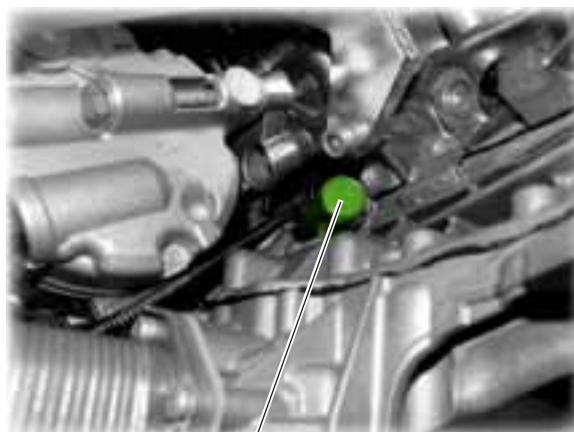
Vanne de régulation de pression d'huile N428

La vanne de régulation de pression d'huile N428 est un distributeur hydraulique 3/2. Il est commuté par pilotage électrique par le calculateur du moteur. La vanne est vissée dans le bloc-cylindres, au-dessus du radiateur d'huile.

Lors du pilotage, le deuxième canal d'huile en direction du piston de commande de la pompe à huile s'ouvre.

Il s'ensuit une diminution de la pression d'huile et du débit de refoulement de la pompe à huile, ce qui se traduit par une diminution de la consommation de carburant.

En cas de défaillance de la vanne, le moteur fonctionne avec la pression d'huile totale sur toute la plage de régime.



411_037

Vanne de régulation de pression d'huile N428

Surveillance de la pression d'huile

La surveillance de la pression d'huile est assurée par deux contacteurs de pression d'huile. La surveillance par deux contacteurs est nécessaire pour contrôler la commutation sur une pression d'huile élevée ou faible.

La nouveauté tient au fait que les contacteurs ne sont pas, comme cela était habituel jusqu'à présent, reliés au combiné d'instruments.

Le calculateur du moteur exploite les signaux des contacteurs de pression d'huile.

Un message est délivré sur le bus de données CAN en cas de nécessité d'allumer le témoin dans le combiné d'instruments.

Contacteur de pression d'huile pour contrôle de la pression réduite F378

Le contacteur F378 se ferme à une pression de l'huile de 0,9 bar. Si cette plage n'est pas atteinte, le contacteur s'ouvre et le calculateur du moteur pilote le témoin d'alerte dans le combiné d'instruments.

Le contacteur F378 est monté dans le canal d'huile principal, en amont du module de filtre à huile.



411_035

Contacteur de pression d'huile pour contrôle de la pression réduite F378

Nota



Le moteur de 3,2l doté du système valvelift Audi fait sa première apparition sur l'A5. Le contacteur de pression d'huile F22 y est relié au calculateur de réseau de bord J519. Sur le moteur de 2,8l de l'Audi A6, les deux contacteurs de pression d'huile sont reliés au calculateur du moteur.

Contacteur de pression d'huile F22

Le contacteur F22 fonctionne dans une plage de pression supérieure au seuil de commutation de la vanne de régulation de pression d'huile N428. Il se ferme à une pression d'huile de 2,5 bar. Le signal du contacteur de pression d'huile permet au calculateur du moteur de détecter si la pompe à huile génère la pression d'huile requise. Le contacteur F22 est intégré dans le canal d'huile sous pression, en aval du module de filtre à huile.



411_036

Contacteur de pression d'huile F22

Points de commutation

La commutation du niveau de pression d'huile peut avoir lieu via trois chemins.

1. Chemin « régime »

Lorsqu'une valeur définie dans la cartographie est atteinte, il y a commutation sur le niveau de pression élevé.

La commutation a lieu à env. 4600 tr/min.

2. Chemin « température »

En vue d'améliorer le refroidissement des pistons, il y a commutation sur le niveau de pression élevé. Les températures de l'huile et du liquide de refroidissement sont calculées et le point de commutation pour le niveau de pression élevé défini dans une cartographie. L'augmentation de la pression d'huile provoque l'ouverture des vannes en direction des gicleurs.

3. Chemin de diagnostic

En démarrant un parcours court, il est possible, avec le contrôleur d'atelier, d'augmenter la pression d'huile.

Pour le démarrage du parcours court en réglage de base, il faut faire appel au bloc de valeurs de mesure 159.

Dans les quatre zones d'affichage, il est possible de représenter, durant le parcours court, les valeurs suivantes :

Zone d'affichage 1 : température d'huile définie,

Zone d'affichage 2 : pilotage de N428,

Zone d'affichage 3 : état des deux contacteurs de pression d'huile F22 et F378 et

Zone d'affichage : état du parcours court.

Nota



Pour plus de précisions sur la marche à suivre et les valeurs correspondantes, veuillez consulter l'Assistant de dépannage.

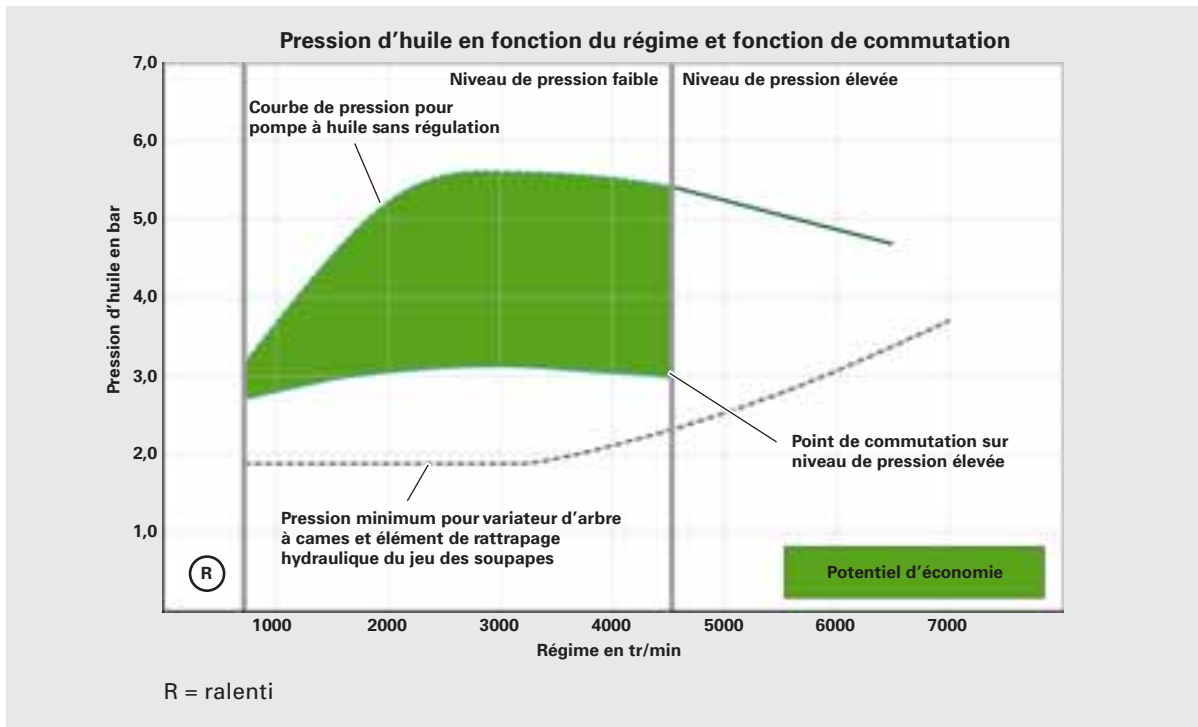
Circuit d'huile

Avantages de la commande de la pompe

Des optimisations du circuit d'huile ont permis la mise en oeuvre d'une pompe à huile à régulation du débit volumique et à deux niveaux de régulation de la pression d'huile. Le graphique illustre l'avantage obtenu grâce à cette nouvelle technique.

On peut y voir, dans la zone représentée en vert, le potentiel d'économie pour le niveau basse pression jusqu'au point de commutation vers le niveau de pression élevé, à un régime moteur de 4600 tr/min. La ligne verte représentée en pointillés indique ce que serait la courbe de pression de la pompe sans régulation.

Il s'y ajoute l'avantage de la régulation du débit volumique car la pompe ne refoule plus au débit maximum à partir d'env. 2000 tr/min et règle le débit en fonction des besoins. Ces mesures ont permis de réaliser pour ces moteurs une économie de carburant de l'ordre de 5 %.



Indicateur de niveau d'huile

Une nouvelle génération d'indicateurs de niveau d'huile a fait son apparition avec l'introduction des nouveaux moteurs V6 FSI de 2,8l et 3,2l avec système valvelift d'Audi.

Ancien indicateur de niveau d'huile :

Indicateur de niveau d'huile thermique, faisant appel au principe du fil chauffant

Le niveau d'huile est mesuré via un méandre dépendant de la température sur une carte à circuit imprimé. Le méandre est chauffé. La quantité d'huile existante détermine le refroidissement. Le temps de refroidissement obtenu permet de mesurer la quantité d'huile. Une alerte de niveau d'huile minimal peut être délivrée dans le combiné d'instruments.

Renvoi

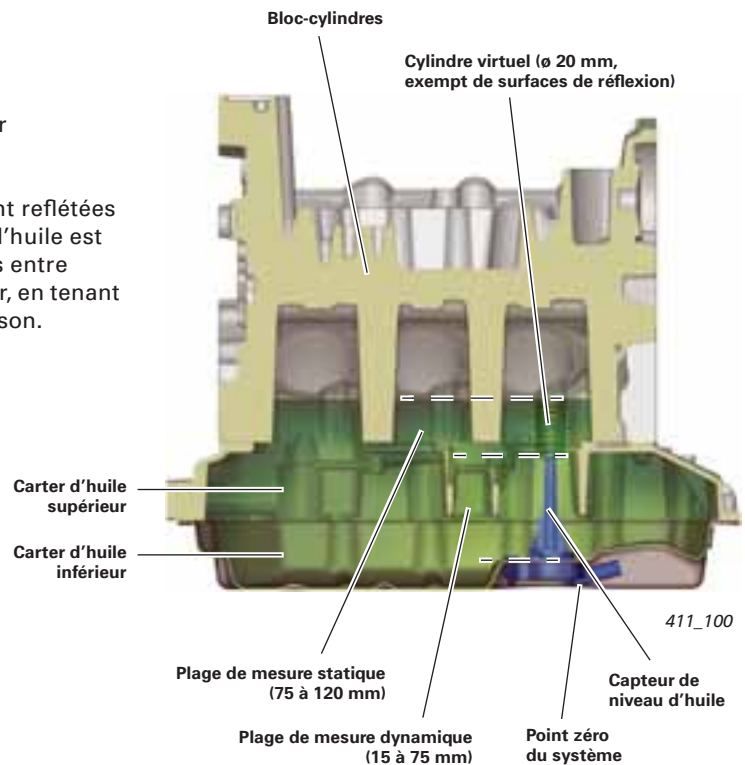


Ce capteur est décrit dans le programme autodidactique 207 « Audi TT Coupé ».

Nouvel indicateur de niveau d'huile :

PULS = Packaged Ultrasonic Level Sensor faisant appel au principe des ultrasons

Les impulsions ultrasoniques émises sont reflétées par la couche limite huile-air. Le niveau d'huile est calculé à partir de la différence de temps entre l'impulsion émise et l'impulsion en retour, en tenant compte de la vitesse de propagation du son.



Les deux capteurs traitent le signal mesuré dans une électronique de capteur intégrée au boîtier du capteur. Il y a délivrance d'un signal MLI (MLI = modulation de largeur d'impulsions).

Avantages du capteur à ultrasons :

- Le signal du capteur est rapidement disponible (après env. 100 ms)
- Faible consommation de courant < 0,5 A (capteur thermique, jusqu'à 5 A)

Circuit d'huile

L'évaluation du signal de l'ancien indicateur de niveau d'huile s'effectuait jusqu'à présent dans le calculateur du porte-instruments (combiné d'instruments). Ce principe continue d'être utilisé sur l'Audi A6 en motorisation 2,8l, bien qu'elle soit déjà équipée du nouveau capteur à impulsions.

Sur l'Audi A5, cette fonction a été, lors de l'introduction du moteur de 3,2l, implantée dans le calculateur du moteur. Les valeurs qui y sont calculées sont ensuite délivrées sur le CAN Propulsion.

Le calculateur dans le porte instruments et la MMI lisent alors les signaux qui sont transmis par l'interface de diagnostic du bus de données (passerelle) sur les différents systèmes de bus.

L'ancien système permettait de délivrer une alerte en cas de niveau minimal de l'huile et de calculer et d'afficher la périodicité de vidange d'huile.

L'Audi A6 est équipée du nouveau capteur, mais il n'y a pas d'indication du niveau d'huile.

L'Audi A5 équipée du moteur de 3,2l possède maintenant une indication du niveau d'huile calculée de façon réaliste.

L'ancienne jauge d'huile est supprimée.

Le client peut contrôler le niveau d'huile via l'affichage dans le combiné d'instruments ou dans la MMI.

Le tube dans lequel s'engageait la jauge d'huile continue d'être monté. Il permet l'aspiration de l'huile moteur par le SAV. Ce tube est fermé par un bouchon. Pour avoir à l'atelier une possibilité de comparaison avec le niveau d'huile calculé et affiché, il existe un nouvel outil spécial.

Le contrôleur de jauge d'huile T40178 est utilisé comme une jauge d'huile et s'engage dans le tube de jauge d'huile.

Contrôleur de jauge d'huile T40178



411_105

Renvoi



Pour plus de détails sur la démarche à suivre pour le contrôle du niveau d'huile, veuillez consulter « Le spécialiste et l'entretien ».

Calcul du niveau d'huile

Deux méthodes sont utilisées pour le calcul du niveau d'huile, la mesure dynamique et la mesure statique.

La mesure dynamique a lieu durant la marche. Les principaux facteurs de mesure en sont :

- régime moteur,
- accélération longitudinale et transversale, fournie par le calculateur d'ESP,
- contact du capot moteur (le capot doit être fermé),
- température du moteur (le moteur doit être à la température de service),
- cycle de conduite après dernier contact du capot > 50 km et
- un certain nombre de valeurs de mesure doit être fourni durant le cycle de conduite.

La **mesure dynamique** est la méthode la plus précise et est utilisée pour l'essentiel. Mais elle ne peut pas être appliquée dans tous les cas.

La mesure est interrompue en cas de :

- valeurs d'accélération supérieures à 3 m/s^2 ,
- température d'huile > $140 \text{ }^\circ\text{C}$ et
- actionnement du contacteur de capot-moteur F266.

Pour qu'une mesure soit possible dans ces cas, il est fait appel ici à la **mesure statique**.

La mesure statique a lieu avec :

- contact d'allumage mis (afin d'obtenir le plus rapidement possible un résultat de mesure, la mesure démarre dès l'ouverture de la porte du conducteur),
- température d'huile moteur > $40 \text{ }^\circ\text{C}$,
- régime moteur < 100 tr/min et
- moteur arrêté > 60 s.

Ici aussi, les valeurs d'accélération de l'ESP sont prises en compte en vue de tenir compte d'une position de stationnement oblique du véhicule. En outre, il est également fait appel au signal du frein de parking. En cas de niveaux de remplissage (valeur de mesure inférieure à min.) risquant de provoquer un endommagement du moteur, il y a alerte de remplissage insuffisant. En cas de niveaux de remplissage (valeur de mesure supérieure à max.) risquant de provoquer un endommagement du moteur, il y a alerte de remplissage excessif.

Exemple de mesure statique

Lors d'un ravitaillement en carburant, le capot-moteur est ouvert à la station-service en vue de faire l'appoint d'eau de lave-glace. L'actionnement du contacteur de capot-moteur F266 interrompt le cycle de mesure dynamique.

Le signal du F266 est lu via le CAN. Il provient du calculateur de réseau de bord (schéma de circuit de base). De ce fait, l'indication du niveau d'huile ne serait rétablie qu'après un cycle de marche de 50 km. Le client ne pourrait alors plus contrôler le niveau d'huile à la station-service. Lorsque le véhicule est à l'atelier, le mécanicien doit également pouvoir contrôler le niveau d'huile via l'indicateur.

Exemple d'affichage sur la MMI



Lorsque la borne 15 est fermée, l'affichage dans la MMI est permanent.

411_096

Les figures ci-après montrent l'affichage dans le combiné d'instruments. Les formes d'affichage dépendent du moteur :

1. Affichage minimal avec indication appoint d'1 litre d'huile max.
2. Affichage en rouge avec indication de surremplissage.
3. Surremplissage.
4. Niveau d'huile correct
5. Affichage « capteur défectueux ».

Exemples d'affichage dans le combiné d'instruments



411_097



411_098



411_099

Nota



Les affichages peuvent différer en fonction de l'équipement du véhicule (affichage noir et blanc ou couleur). Veuillez consulter la notice d'utilisation du véhicule !

Circuit de refroidissement

Refroidissement du moteur

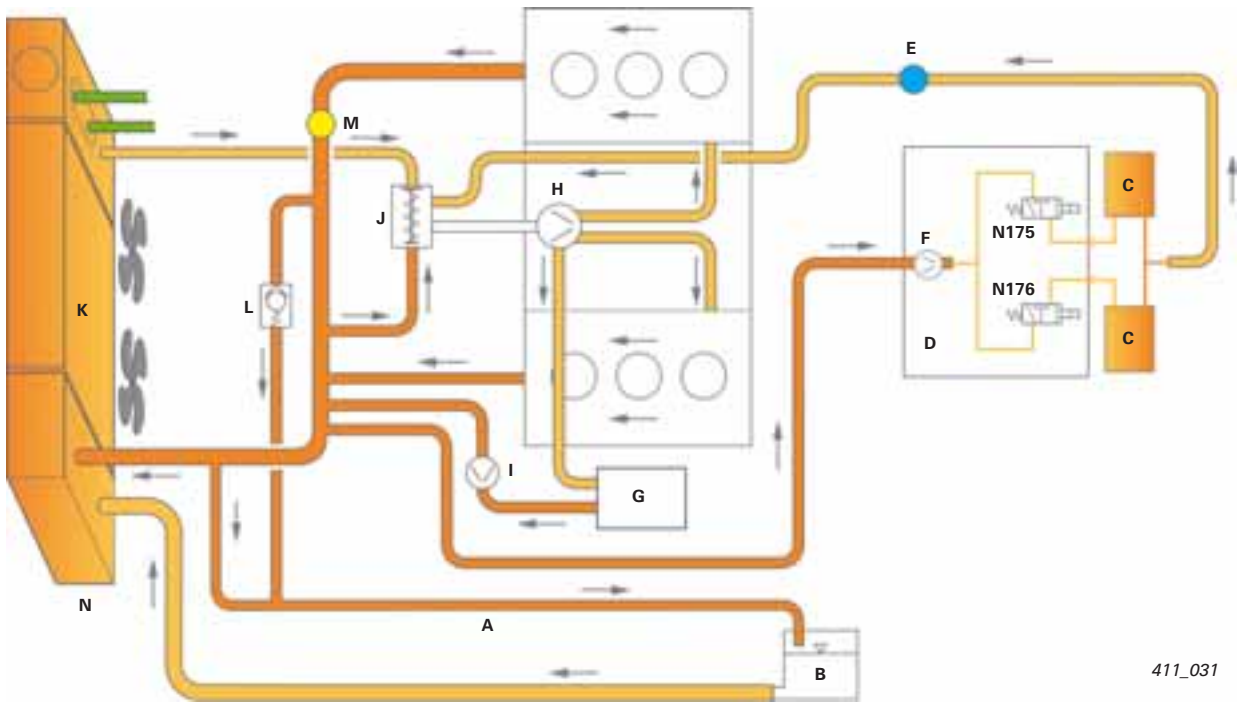
Les figures représentent les circuits de liquide de refroidissement de l'Audi A6 avec moteur de 2,8l. Les circuits de liquide de refroidissement d'actualité figurent dans le Manuel de réparation (groupe de réparation 19).

Circuit de liquide de refroidissement sans chauffage stationnaire

Nota



Dans le cas du circuit de liquide de refroidissement, on fait une distinction entre les versions avec et sans chauffage stationnaire. En outre, une pompe de recirculation du liquide de refroidissement est montée pour les pays à climat très chaud (n° PR. 8z9).

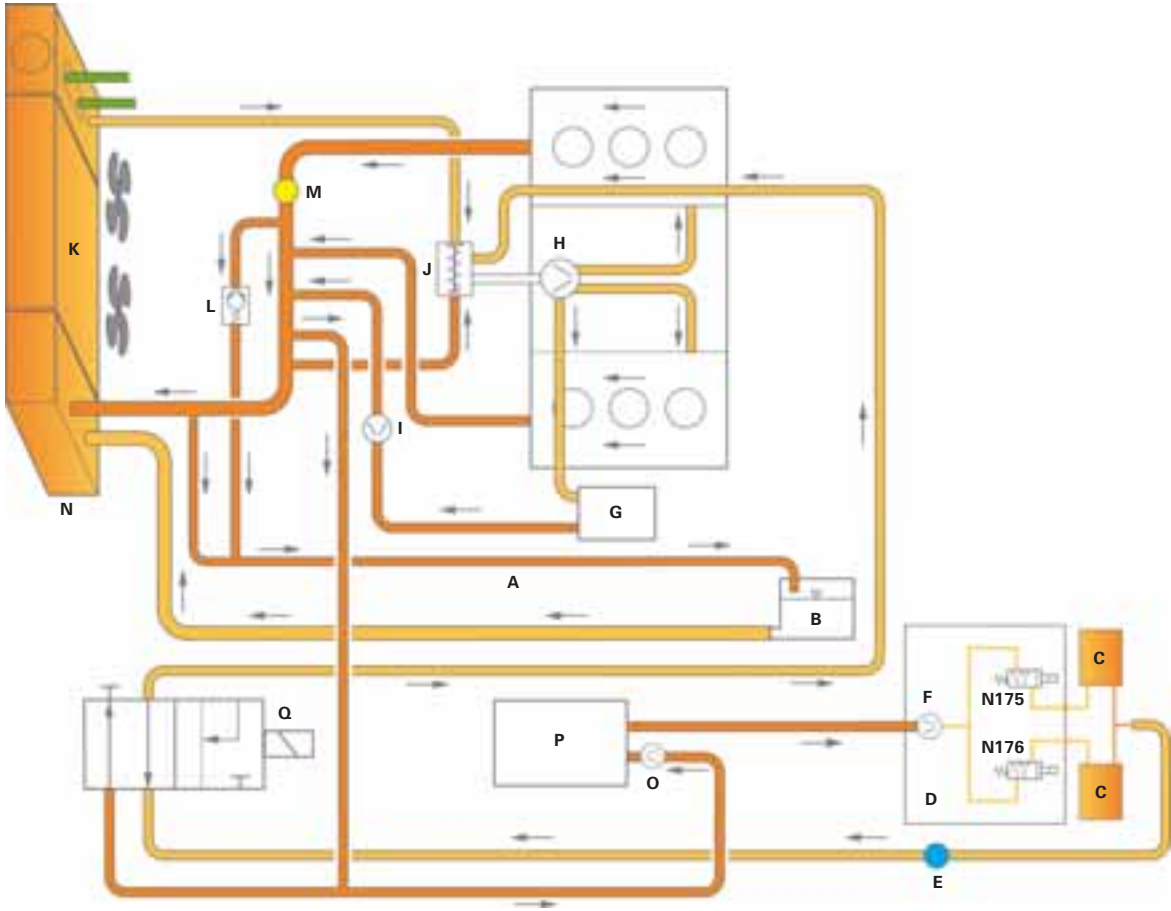


411_031

Légende

A	Conduite d'aération	G	Radiateur d'huile moteur
B	Vase d'expansion	H	Pompe à eau
C	Échangeur de chaleur	I	Pompe de liquide de refroidissement supplémentaire (pays chaud uniquement)
D	Bloc de clapets de pompe (N175/N176 et V50)	J	Régulateur de liquide de refroidissement
E	Vis de purge	K	Radiateur d'eau
F	V50	L	Clapet antiretour

Circuit de liquide de refroidissement avec chauffage stationnaire



411_032

- M Transmetteur de température de liquide de refroidissement G62
- N Radiateur d'ATF
- O Pompe de recirculation
- P Chauffage stationnaire
- Q Vanne de coupure du liquide de refroidissement du chauffage N279

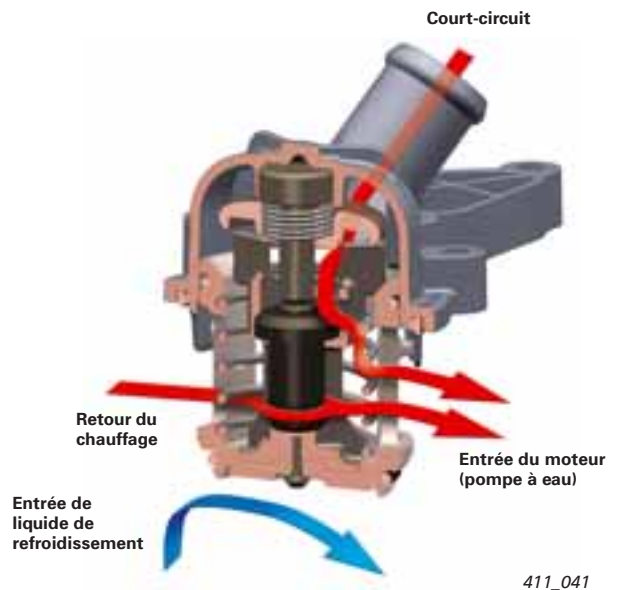
Nota



La position du circuit de liquide de refroidissement diffère suivant qu'il s'agit d'un véhicule à conduite à droite ou à gauche. Les figures représentent la version pour conduite à gauche.

Thermostat fermé

Jusqu'à une température du liquide de refroidissement de 95 °C, le thermostat reste fermé.



Thermostat partiellement ouvert

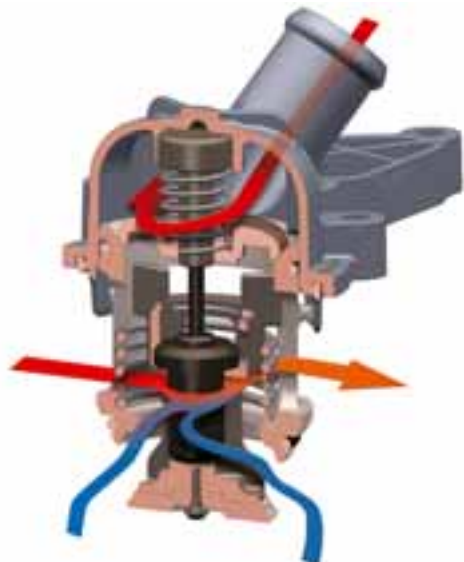
Lorsque la température du liquide de refroidissement dépasse 95 °C, le thermostat s'ouvre lentement.

À une température du liquide de refroidissement de 108 °C, la section d'ouverture est d'env. 12 mm (course de fonctionnement).



Thermostat ouvert

À une température du liquide de refroidissement de 135 °C, la section d'ouverture maximale de 16 mm (surcourse) est atteinte.



Circuit de refroidissement

Recirculation du liquide de refroidissement

La recirculation du liquide de refroidissement est pilotée d'après une cartographie par le calculateur du moteur J623.

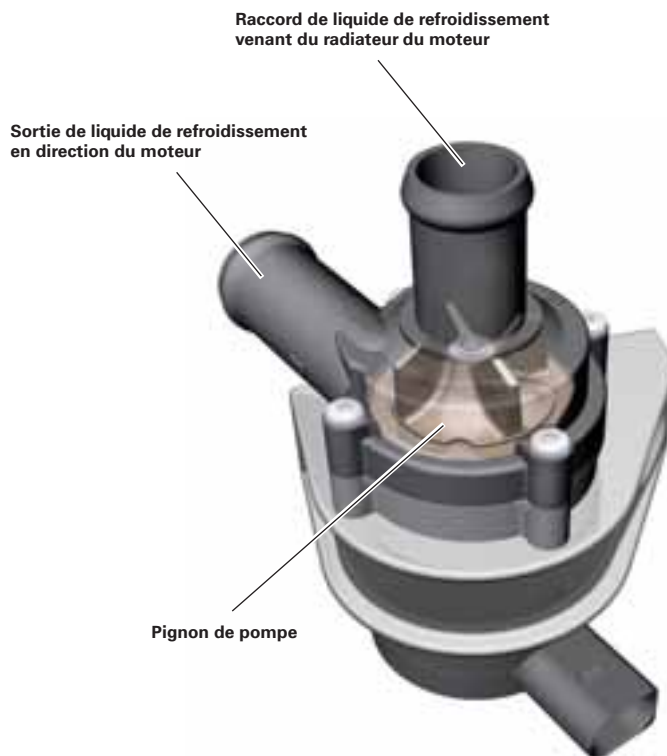
Tant les conditions de mise en circuit que le temps de recirculation du liquide de refroidissement sont déterminés d'après un modèle de calcul à partir des paramètres suivants :

- température de liquide de refroidissement (transmetteur de température de liquide de refroidissement G62),
- température d'huile moteur (transmetteur de température d'huile G8) et
- température extérieure (transmetteur de température de l'air d'admission G42).

Le calcul des conditions de mise en circuit et du temps de recirculation du liquide de refroidissement a lieu en continu dès le lancement du moteur. Pour la recirculation du liquide de refroidissement, la pompe de recirculation de liquide de refroidissement V51 et le ventilateur de radiateur V7 sont pilotés en parallèle. Le temps maximal de recirculation du liquide de refroidissement est limité à 10 minutes.

Exemples de conditions de mise en circuit en fonction de la température extérieure et de la température du liquide de refroidissement :

- température extérieure 10 °C
temp. liq. refroidissement 110 °C
- température extérieure -10 °C
temp. liq. refroidissement 115 °C
- température extérieure 40 °C
temp. liq. refroidissement 102 °C



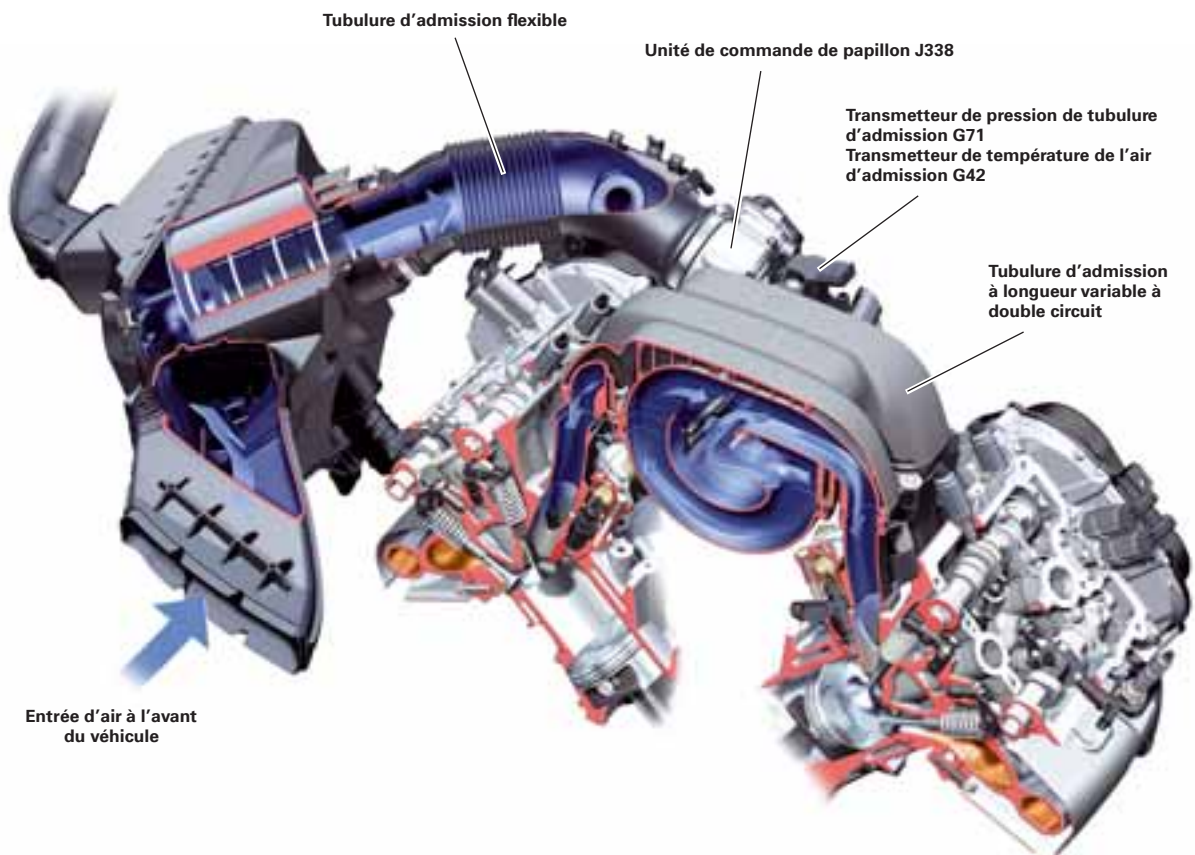
411_062

Vue d'ensemble

Le guidage d'air, de l'entrée d'air à l'unité de commande de papillon J338, a été repris du moteur FSI de 3,2l monté jusqu'à présent (lettres-repères du moteur AUK).

Les caractéristiques en sont :

- cartouche de filtre à air cylindrique,
- tubulure d'admission à longueur variable à double circuit et
- papillon en matière plastique.



411_024

La mise en oeuvre du système de pilotage des soupapes valvelift Audi a permis la suppression des volets de tubulure d'admission.

Unité de commande de papillon J338

Unité de commande avec transmetteurs d'angle G187 et G188

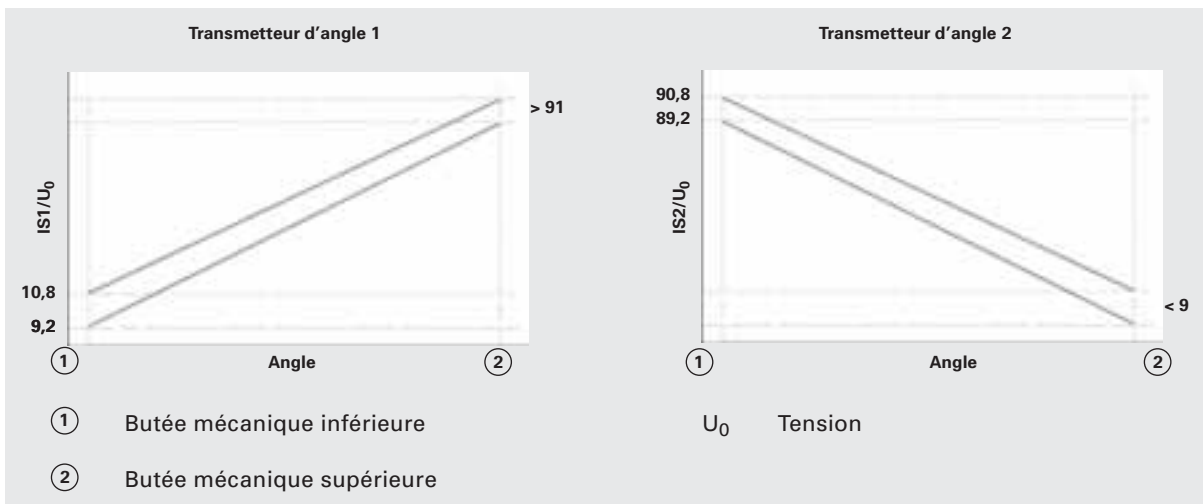
L'unité de commande de papillon J338 se compose de :

- entraînement du papillon (commande d'accélérateur électrique) G186,
- transmetteur d'angle 1 de l'entraînement du papillon (commande d'accélérateur électrique) G187 et
- transmetteur d'angle 2 de l'entraînement du papillon (commande d'accélérateur électrique) G188.



Signaux des transmetteurs d'angle

Deux capteurs magnétorésistifs sont montés comme transmetteurs d'angle. Les positions du papillon sont délivrées sous forme de signal de tension analogique au calculateur du moteur (cf. graphique). Les courbes des deux capteurs sont symétriques.



Conception et fonctionnement des capteurs magnétorésistifs

Les capteurs magnétorésistifs fonctionnent sans contact. Ils sont utilisés pour mesurer l'angle de rotation, angle de réglage du papillon par exemple. En raison de la conception interne particulière de ces capteurs, la mesure d'un angle de rotation allant de 0° à 180° est possible.

D'autres avantages sont :

- insensibilité aux variations liées à la température de l'intensité du champ magnétique,
- insensibilité au vieillissement de l'aimant de référence et
- insensibilité aux tolérances mécaniques.

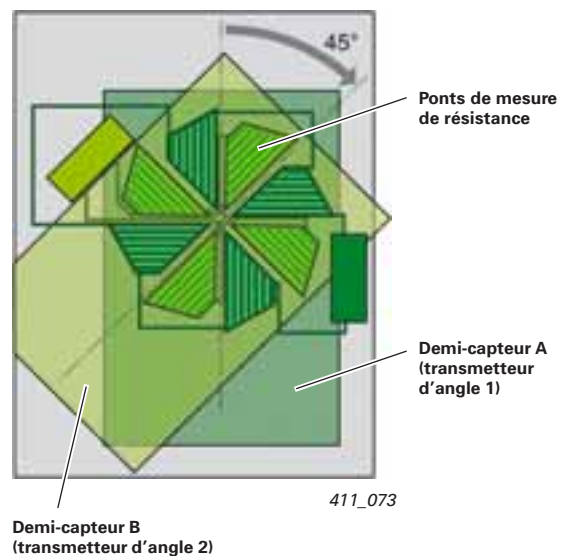
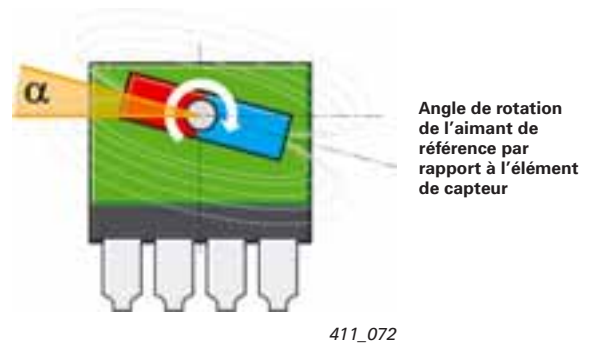
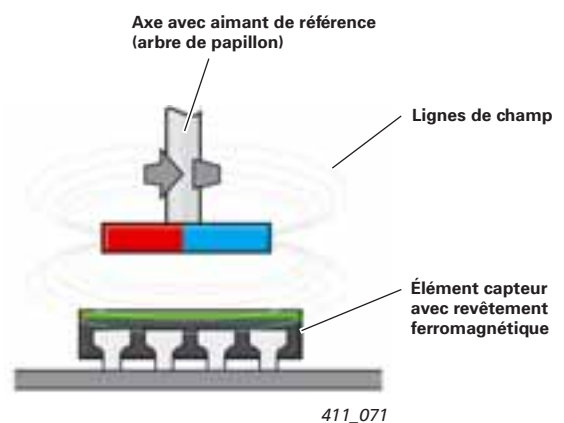
Architecture

Un capteur magnétorésistif se compose d'un élément de capteur revêtu d'un matériau ferromagnétique et d'un aimant servant de référence. L'aimant est relié à l'axe dont l'angle de rotation doit être mesuré. Lorsque l'axe tourne avec l'aimant-tige, la position des lignes de champ de l'aimant par rapport à l'élément de capteur varie. Il s'ensuit donc une variation de la résistance de l'élément de capteur. L'électronique du capteur calcule alors à partir de cette valeur l'angle de rotation absolu de l'axe par rapport au capteur.

L'élément de capteur se compose de deux demi-capteurs A (1) et B (2), tournés de 45° l'un par rapport à l'autre.

Chaque demi-capteur se compose à son tour de quatre ponts de mesure de résistance, orientés respectivement selon un angle de 90° par rapport à un point central commun.

- (1) Transmetteur d'angle 1 G187
- (2) Transmetteur d'angle 2 G188



Guidage d'air

Fonctionnement

Lorsque l'axe tourne par rapport à un demi-capteur, on obtient une variation sinusoïdale de la résistance (R) de ce demi-capteur.

En raison de la forme de la courbe sinusoïdale, chaque demi-capteur ne peut cependant déterminer qu'une plage de -45° à $+45^\circ$ comme angle univoque.

Exemple :

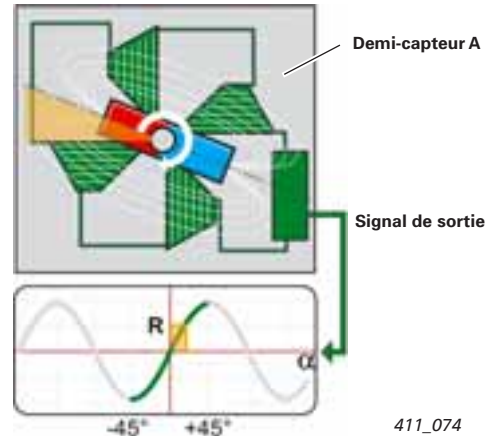
La résistance R correspond à un angle de rotation $\alpha = 22,5^\circ$.

Dans une plage comprise entre -90° et $+90^\circ$, il y a déjà deux angles possibles pour une valeur de résistance. Un demi-capteur ne peut par conséquent pas délivrer seul un signal univoque dans cette plage de mesure.

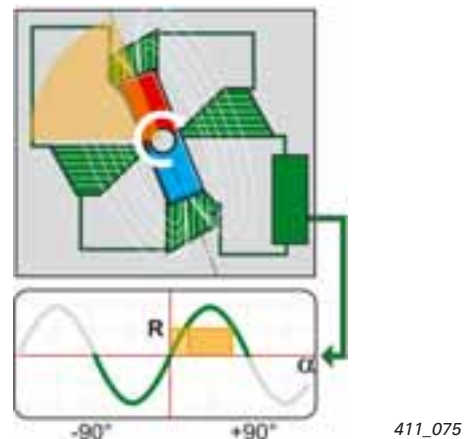
Exemple :

La résistance R correspond à un angle de rotation $\alpha = 22,5^\circ$ et $67,5^\circ$.

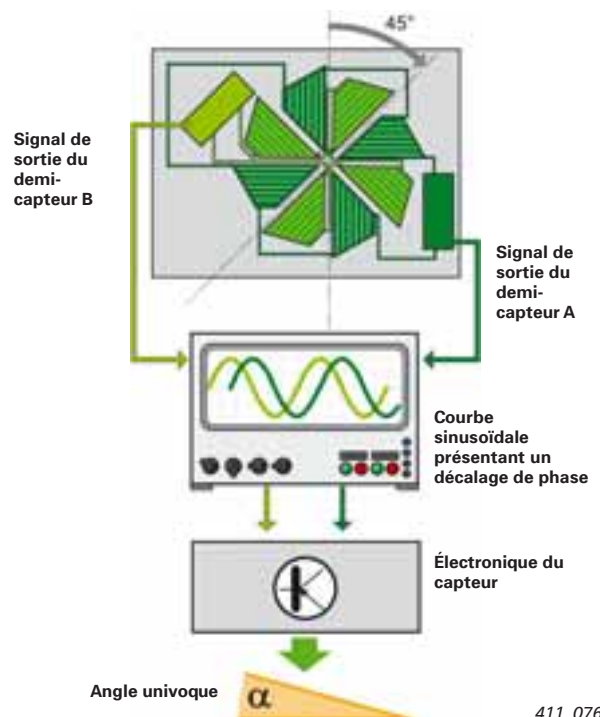
Par utilisation de deux demi-capteurs présentant une orientation respective de 45° , on obtient comme signal de mesure deux courbes sinusoïdales présentant un décalage de phase de 45° . L'électronique du capteur peut donc, par une fonction de calcul, déterminer à partir des deux courbes un angle univoque entre 0° et 180° et le délivrer au calculateur assigné.



Une valeur de résistance délivre un angle de rotation.



Une valeur de résistance délivre deux angles de rotation possibles.

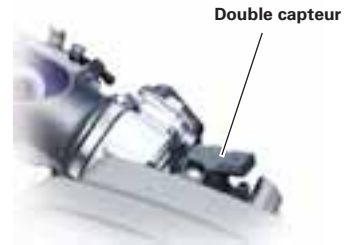


Double capteur (pression/température)

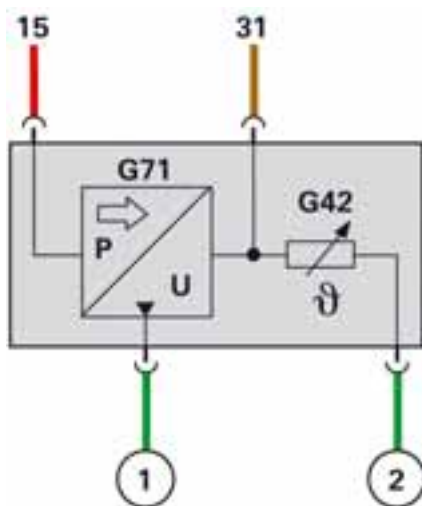
Dans la tubulure d'admission se trouve une unité de capteurs composée du transmetteur de température de l'air d'admission G42 et du transmetteur de pression de tubulure d'admission G71.

L'enregistrement de la masse d'air a lieu principalement avec le transmetteur de pression de tubulure d'admission G71. Le transmetteur de température de l'air d'admission G42 (CTN) intégré mesure en parallèle la température de l'air d'admission.

Le calculateur du moteur calcule, sur la base de ces deux valeurs, la masse d'air admise par le moteur.



411_053



411_060

G42 Transmetteur de température de l'air d'admission

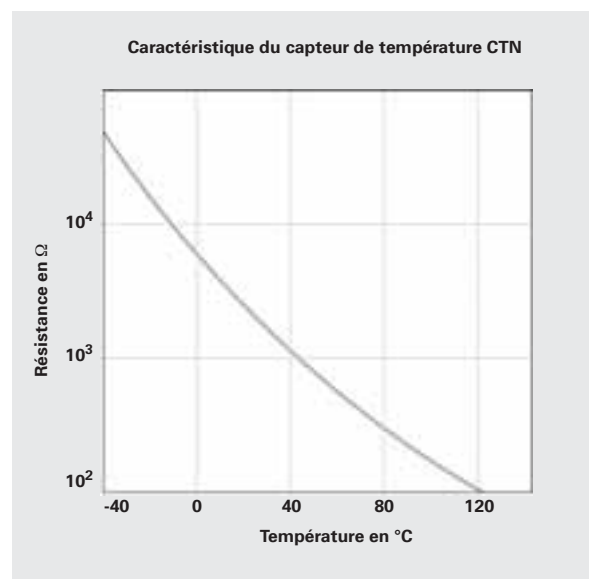
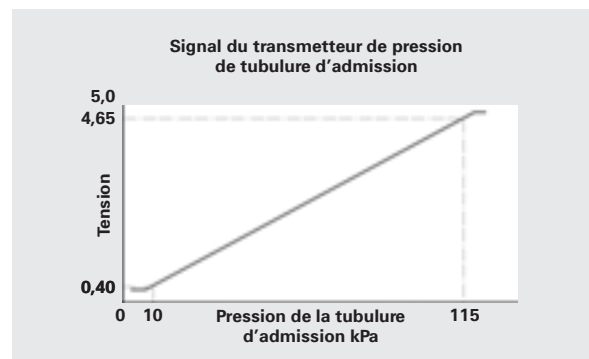
G71 Transmetteur de pression de tubulure d'admission

15 Borne 15

31 Borne 31

① Signal de tension, pression tub. adm.

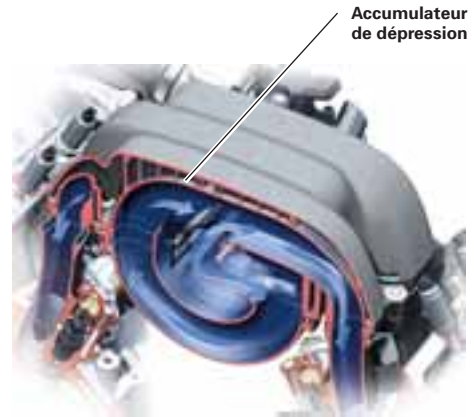
② Signal de tension, temp. d'air d'admission



Tubulure d'admission à longueur variable

En vue d'une amélioration de la puissance et du couple, il est fait appel à une tubulure d'admission à longueur variable à double circuit.

La commutation est assurée par l'électrovanne de variation de longueur de la tubulure d'admission N156, qui libère la dépression lors de son pilotage. La rétrosignalisation de position est assurée par le transmetteur de position de tubulure d'admission à longueur variable G513. L'accumulateur de dépression est intégré dans le boîtier de la tubulure d'admission à longueur variable.



411_052

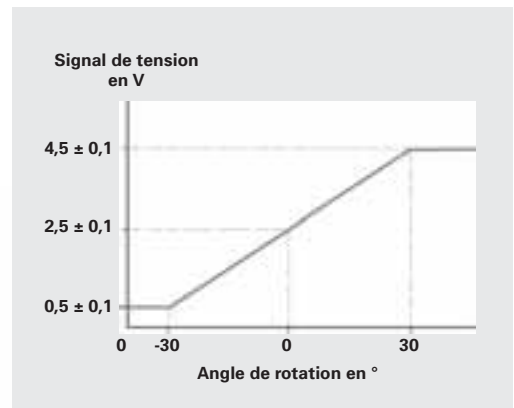
Transmetteur de position de tubulure d'admission à longueur variable G513

Le transmetteur de position de tubulure d'admission à longueur variable transmet directement la position des volets de tubulure d'admission au calculateur du moteur. Le transmetteur fonctionne suivant le principe du transmetteur de Hall.

Un transmetteur de Hall est un commutateur de commande électronique. Il se compose d'un rotor avec aimants (sur l'arbre des volets de tubulure d'admission) et d'un circuit de semi-conducteurs intégré, l'IC Hall.

Dans l'IC Hall, une couche de semi-conducteurs est traversée par un courant d'alimentation. Le rotor tourne dans un entrefer.

Le nombre élevé d'aimants dans le rotor permet un enregistrement très précis de la position de la tubulure d'admission à longueur variable.



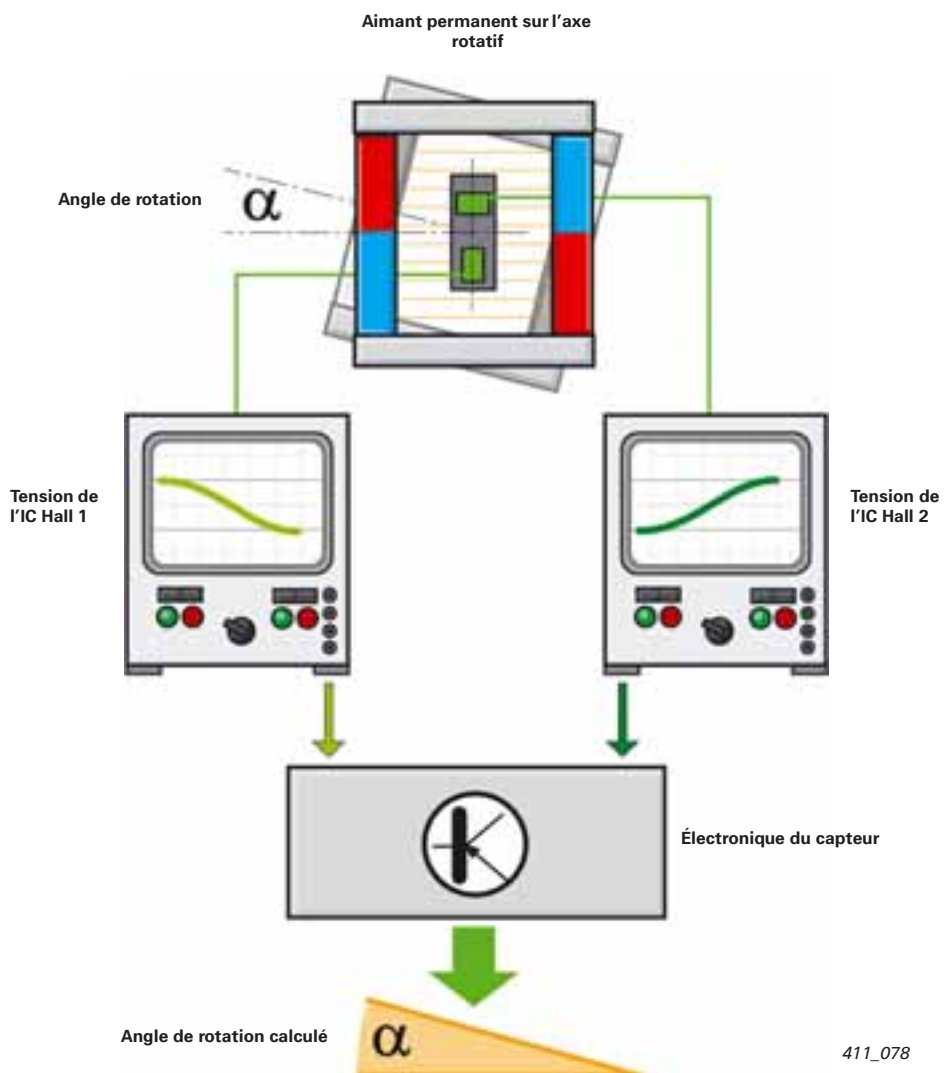
411_061

Conception et fonctionnement des capteurs de Hall

Les capteurs de Hall sont utilisés pour la mesure de la vitesse de rotation et la détection de position. La détection de position permet l'enregistrement de courses linéaires comme d'angles de rotation.

Le transmetteur de position de tubulure d'admission à longueur variable enregistre donc l'angle de rotation, c'est-à-dire la position des volets de tubulure d'admission.

En fonction de l'architecture du capteur de Hall et de l'aimant permanent, il est également possible d'enregistrer et de mesurer des angles de rotation. Dans ce cas, deux IC Hall sont disposés perpendiculairement l'un par rapport à l'autre dans le capteur. Les deux IC Hall délivrent dans cette position des tensions de Hall opposées. L'électronique du capteur calcule à partir de ces deux tensions l'angle de décalage de l'axe rotatif.

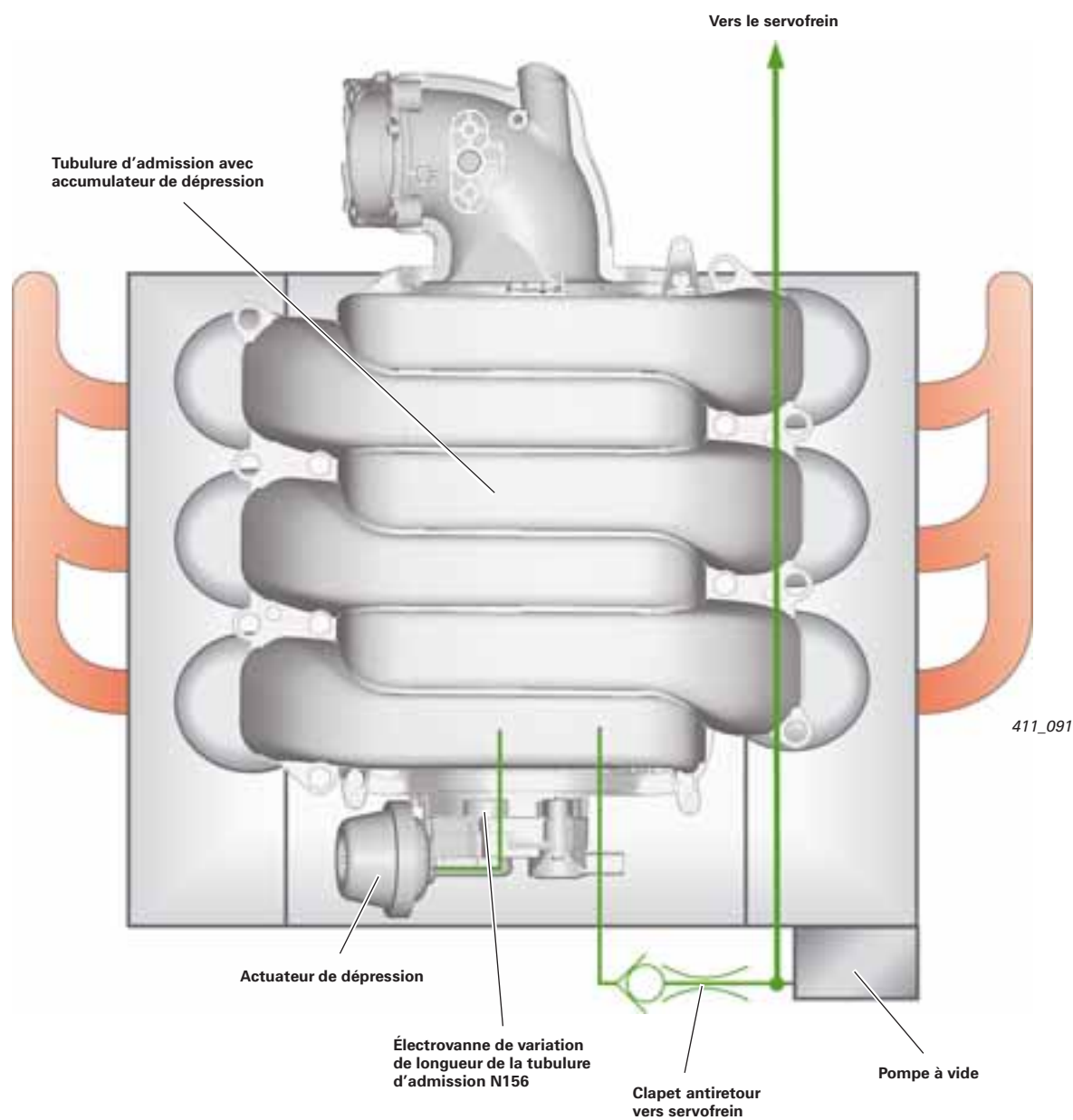


411_078

Flexibles de dépression

Le principe d'alimentation en dépression des deux moteurs est très simple. Il suffit d'alimenter deux consommateurs en dépression. Il faut, d'une part, faire le vide du servofrein et commuter, de l'autre, la tubulure d'admission par dépression.

Les arbres à cames d'admission du banc de cylindres 2 entraînent une pompe à ailettes oscillantes. Elle génère en permanence la dépression requise durant la marche du moteur. Une poche dans la tubulure d'admission sert d'accumulateur de dépression (cf. fig. 411_052).



Système basse pression

Il est fait appel ici au système asservi aux besoins déjà connu pour équiper le moteur V6 FSI de 3,2l.

Renvoi



Pour la description de ce système, veuillez consulter le programme autodidactique 325 « Audi A6 05 Groupes motopropulseurs ».

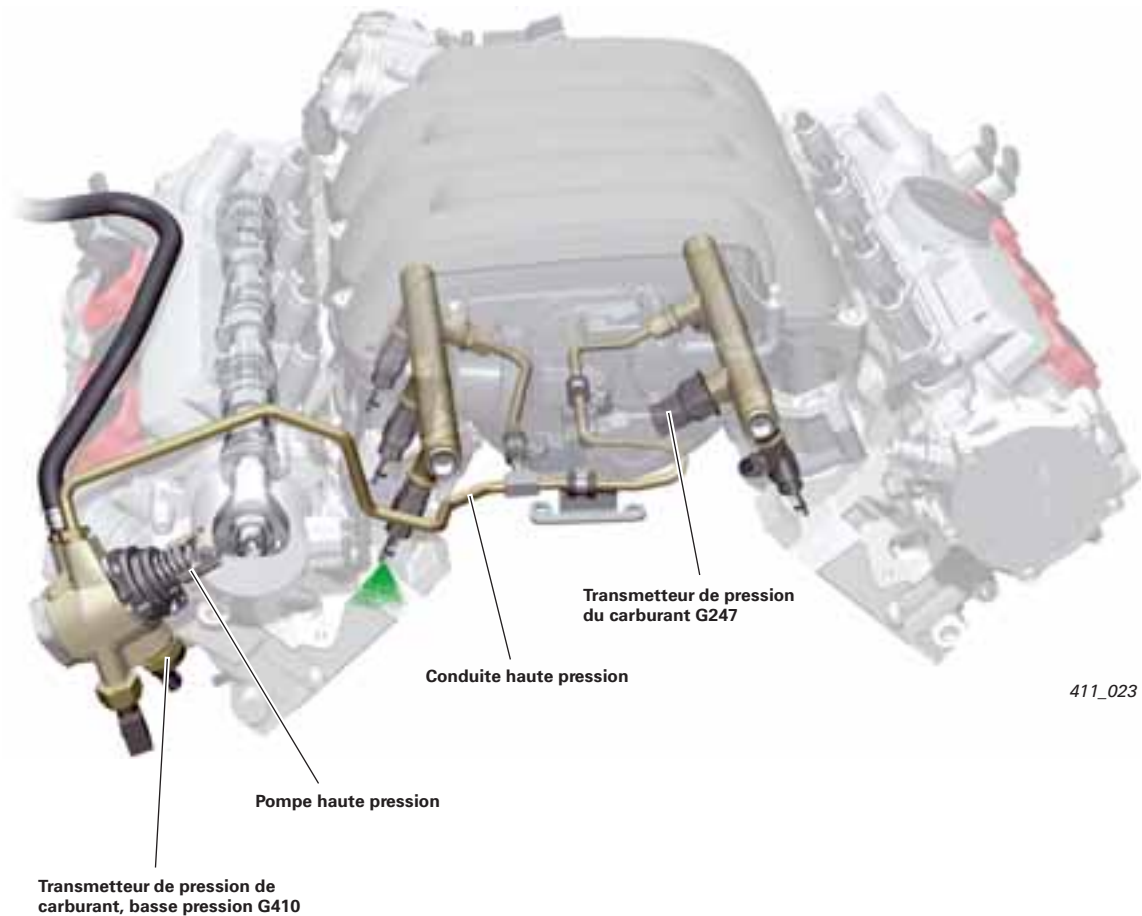
Système haute pression

Pour la nouvelle génération de moteurs équipés du système valvelift Audi, le système d'alimentation utilisé jusqu'à présent a été remanié et optimisé.

Les objectifs de cette amélioration étaient :

- diminution de la puissance d'entraînement
- simplification du système par suppression de la vanne de limitation de pression dans la rampe d'injection de carburant et donc suppression de la conduite de retour basse pression allant de la rampe d'injection à la préalimentation de la pompe haute pression.

Les améliorations apportées à la pompe haute pression en ont augmenté l'encombrement. C'est pourquoi la disposition de la pompe à dépression et de la pompe à carburant haute pression ont été interverties par rapport au moteur FSI de 3,2l.



411_023

Systeme d'alimentation

Comparaison entre les pompes haute pression de la 1e et de la 3e generation

Pompe haute pression de la 1e generation



Les moteurs FSI de 2,8l et de 3,2l équipés du système valvelift Audi sont dotés d'une pompe à carburant haute pression issue du moteur FSI de 3,2l et perfectionnée. Le fabricant de la pompe à carburant haute pression est la société HITACHI.

La pompe haute pression monopiston est pilotée par une triple came via un cylindre à galet. La mise en oeuvre d'un cylindre à galet a permis de réaliser la diminution de la puissance d'entraînement. La triple came est positionnée à l'extrémité de l'arbre à cames d'admission du banc de cylindres 1. Grâce au débit volumique de refoulement maximal très important, il est possible d'utiliser le même système d'alimentation pour les deux moteurs.

Pompe haute pression de la 3e generation (pompe unitaire pour moteurs V6)



Le clapet limiteur de pression monté jusqu'à présent dans la rampe d'injection de carburant est maintenant intégré à la pompe. Cela a permis de supprimer la conduite de retour basse pression supplémentaire.

Sont également intégrés dans la pompe :

- le transmetteur de pression de carburant, basse pression G410,
- la vanne de dosage du carburant N290 et
- un amortisseur de pression réduisant les pulsations dans la préalimentation.

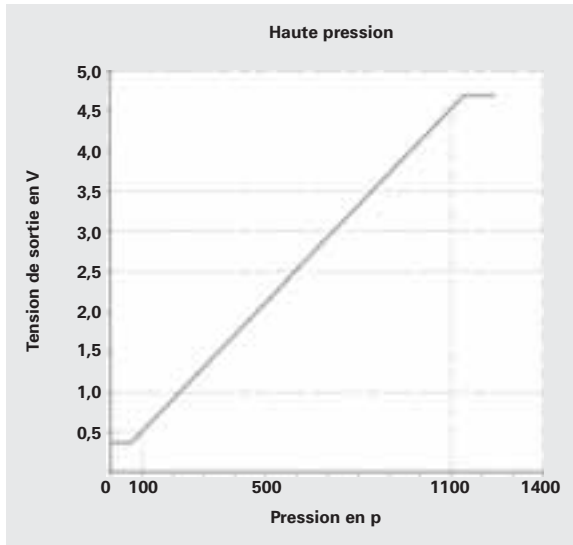
Nota



Le concept de régulation du refoulement haute pression a été dérivé du moteur FSI de 3,2l (cf. programme autodidactique 325 Audi A6 05 Groupes motopropulseurs). Contrairement à celle du moteur FSI de 3,2l, la pompe haute pression ne passe pas en refoulement total en cas de non-pilotage de la vanne de dosage de carburant N290, en raison par ex. d'un connecteur débranché sur N290. La pression va jusqu'à la pression de refoulement du clapet limiteur de pression, si bien que le bruit de refoulement est audible.

Transmetteur de pression de carburant, basse pression G410

Le transmetteur de pression de carburant, basse pression G410 est vissé du côté préalimentation de la pompe à carburant haute pression. Il s'agit d'un capteur de pression à couche mince avec circuit d'évaluation électronique intégré. Un signal de tension analogique est délivré au calculateur du moteur (cf. graphique).



411_064

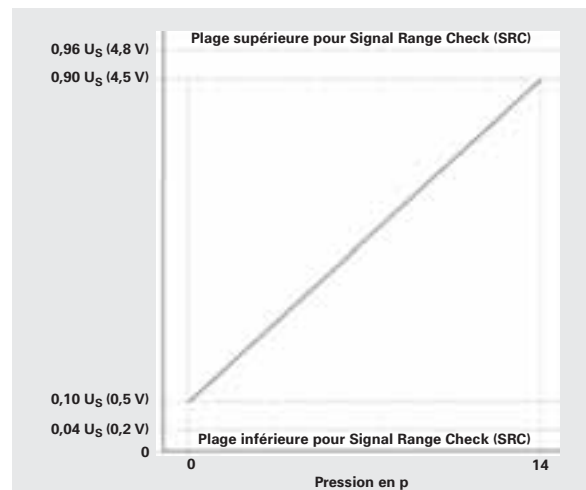
Injecteurs

Les injecteurs haute pression sont également dérivés de ceux du moteur FSI de 3,2l précédent. Il s'agit d'injecteurs monotrou, qui ont été remaniés et améliorés en vue de la délivrance de débits d'injection minimaux.

La tension de pilotage est ici aussi de 65 V. Le débit des injecteurs du nouveau moteur de 3,2l est légèrement plus élevé.

Transmetteur de pression de carburant G247

Le transmetteur de pression de carburant G247 est vissé dans le rail d'injection de carburant du banc de cylindres 2. Il fonctionne dans une plage de mesure de 0 à 140 bar, cf. fig. 411_023, page 51. Le principe de fonctionnement de ce capteur est identique à celui du G410. Il est uniquement conçu pour une plage de pression différente.

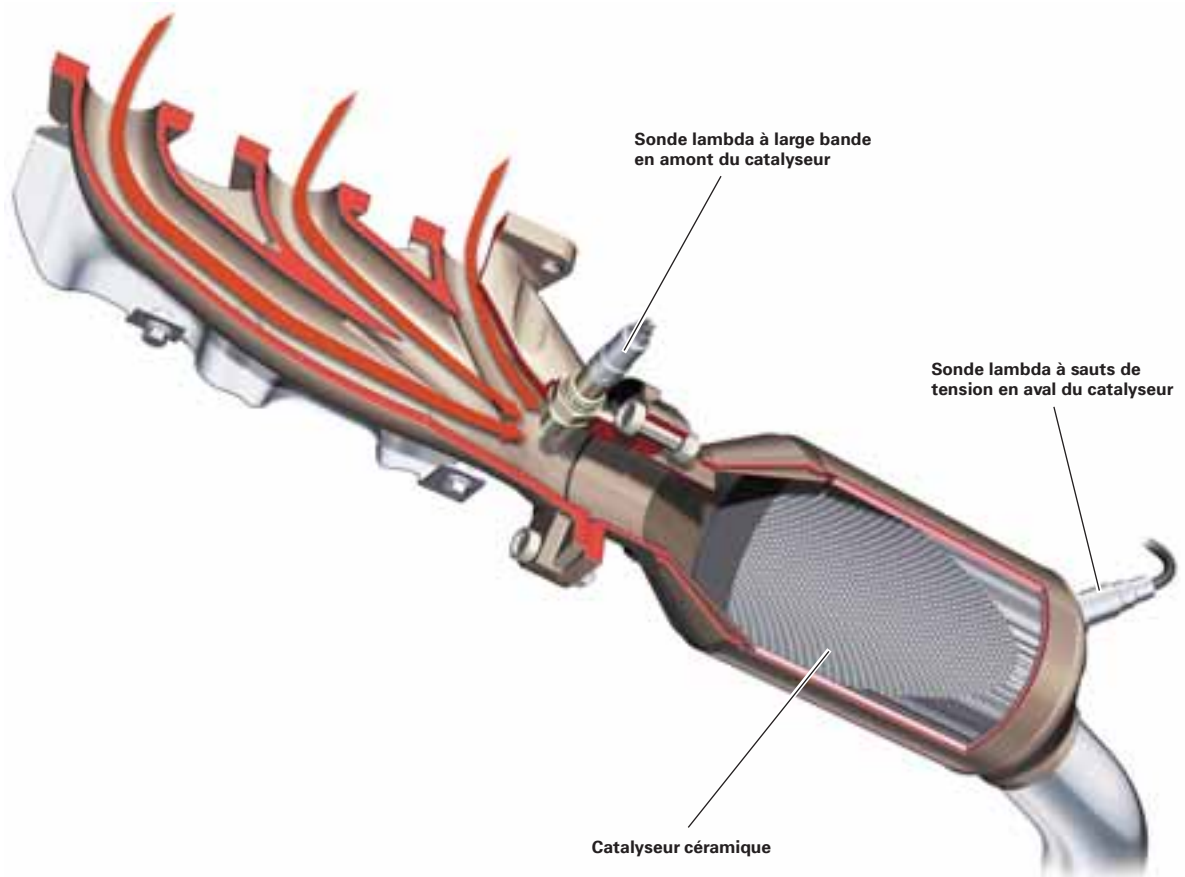


Systeme d'echappement

Lors du developpement des moteurs FSI de 2,8l et de 3,2l dotés du systeme valvelift Audi, les composants du moteur FSI de 3,2l ont été repris pour une large part.

Le collecteur d'echappement est conçu de sorte que les gaz d'echappement sortant de chaque cylindre arrivent directement sur la sonde lambda à large bande en amont du catalyseur. Il n'y a alors pas de mélange avec les gaz d'echappement en provenance des autres cylindres.

Outre la tubulure d'admission déjà mentionnée, le collecteur d'echappement et le systeme d'echappement ont été repris sans modification. La régulation lambda sélective par cylindre est ainsi réalisée dans ce cas aussi.



411_086

Calculateur du moteur J623



411_103

Différences entre les moteurs de 2,8l et de 3,2l

Le synoptique de la page suivante se réfère au moteur de 2,8l équipant l'Audi A6. Les principales différences entre le moteur de 2,8l de l'A6 et le moteur de 3,5l de l'A5 sont indiquées dans le tableau suivant.

	Moteur 2,8 litres de l'A6	Moteur 3,2 litres de l'A5
G28	Capteur inductif	Capteur de Hall
F36 Contacteur de pédale d'embrayage	non	oui
F194 Cont. pédale d'embr. p. démarrage mot.	oui	oui
G476 Transm. de position de l'embrayage	non	oui
Connexion transm. niveau et temp. d'huile	Combiné d'instruments	Calculateur du moteur

Gestion du moteur

Synoptique du système pour moteur FSI de 2,8l

Capteurs

Transmetteur de pression de tubulure d'admission G71
Transmetteur de température de l'air d'admission G42

Transmetteur de niveau et de température d'huile G266

Transmetteur de régime moteur G28

Transmetteurs de Hall G40, G163, G300 et G301

Unité de commande de papillon J338
Transmetteur d'angle G188, G187

Transmetteur de position de l'accélérateur G79
Transmetteur de position de l'accélérateur 2 G185
Contacteur de pédale d'embrayage pour démarrage du moteur F194
Transmetteur de position de l'embrayage G476

Contacteur de feux stop F
Contacteur de pédale de frein F47

Transmetteur de pression du carburant G247
Transmetteur de pression du carburant, basse pression G410

Transmetteur d'indicateur de niveau de carburant G
Transmetteur 2 de niveau de carburant G169

Détecteurs de cliquetis G61, G66

Contacteur de pression d'huile F22 (moteur de 3,2l : contacteur de pression d'huile sur module d'ordinateur de bord 1, moteur de 2,8l : contacteur de pression d'huile sur calculateur du moteur)

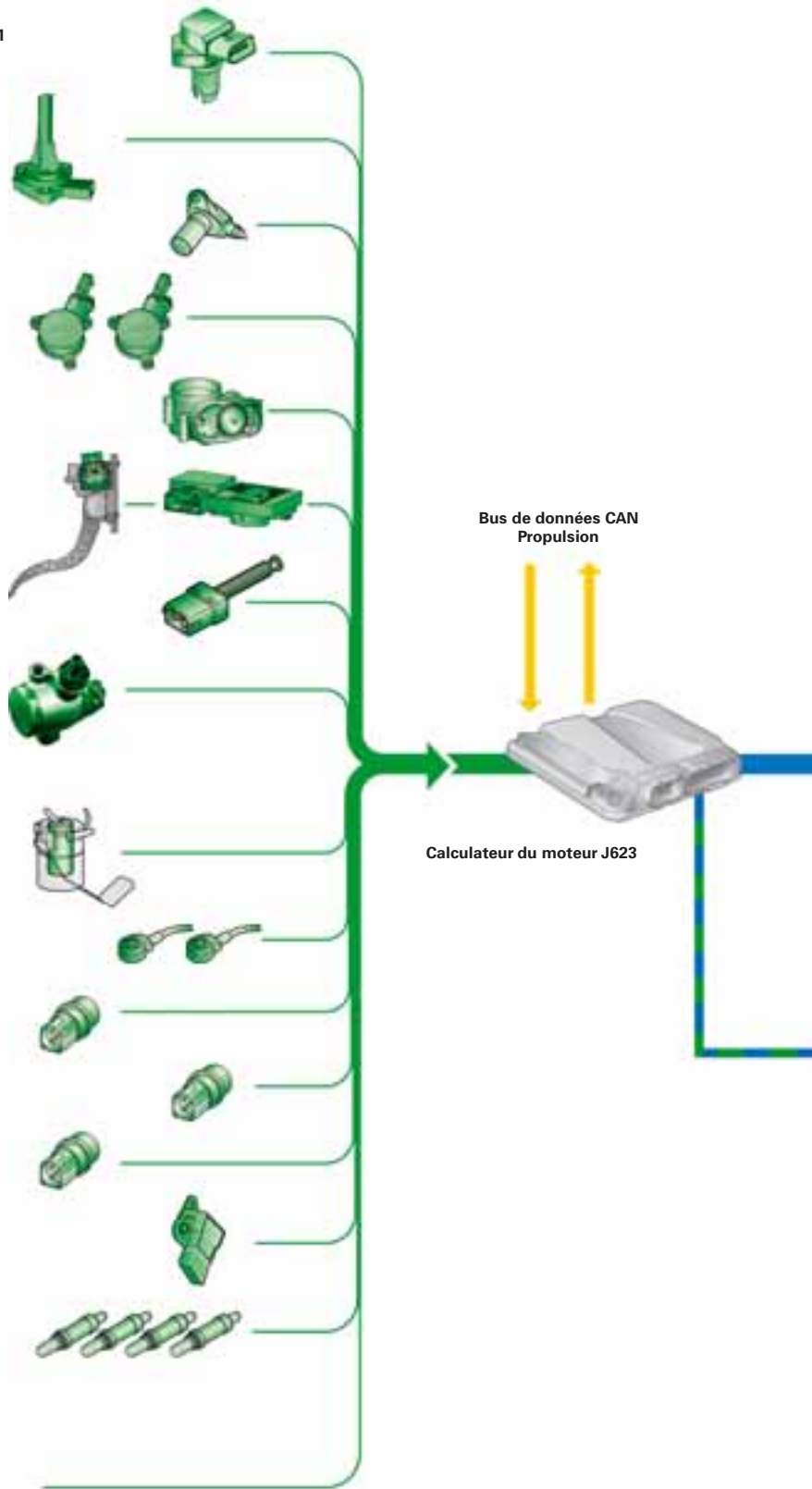
Contacteur de pression d'huile pour contrôle de la pression réduite F378 (Moteur de 2,8l : contacteur de pression d'huile sur calculateur du moteur)

Transmetteur de température de liquide de refroidissement G62

Transmetteur de position de tubulure d'admission à longueur variable G513

Sonde lambda en amont du catalyseur G108, G39
Sonde lambda en aval du catalyseur G130, G131

Signaux supplémentaires :
J393 (signal du contacteur de porte),
J518 (demande de démarrage),
J695 (sortie du relais de démarreur borne 50 étage 2),
J53 (sortie du relais de démarreur borne 50 étage 1),
J518 (borne 50 sur démarreur),
J364 (chauffage stationnaire),
E45 (régulateur de vitesse)
J587 (position du levier sélecteur)



Le synoptique du système du moteur FSI de 3,2l diffère de cette représentation. Prière de consulter le schéma de parcours du courant correspondant.

Actionneurs

Calculateur de pompe à carburant J538
Pompe à carburant (pompe de préalimentation) G6

Injecteurs de cylindre 1 à 6 N30 à 33 et N83, N84

Bobines d'allumage N70, N127, N291, N292, N323, N324

Unité de commande de papillon J338
Entraînement du papillon G186

Relais d'alimentation en courant pour composants du moteur J757

Relais d'alimentation en courant pour Motronic J271

Électrovanne 1 de réservoir à charbon actif N80

Vanne de régulation de pression d'huile N428

Vanne de dosage du carburant N290

Électrovanne de variation de longueur de la tubulure d'admission N156

Électrovannes 1 + 2 de distribution variable N205, N208
Électrovannes 1 + 2 de distribution variable dans l'échappement N318, N319

Actionneurs de distribution variable 1 à 12 F366 à F377

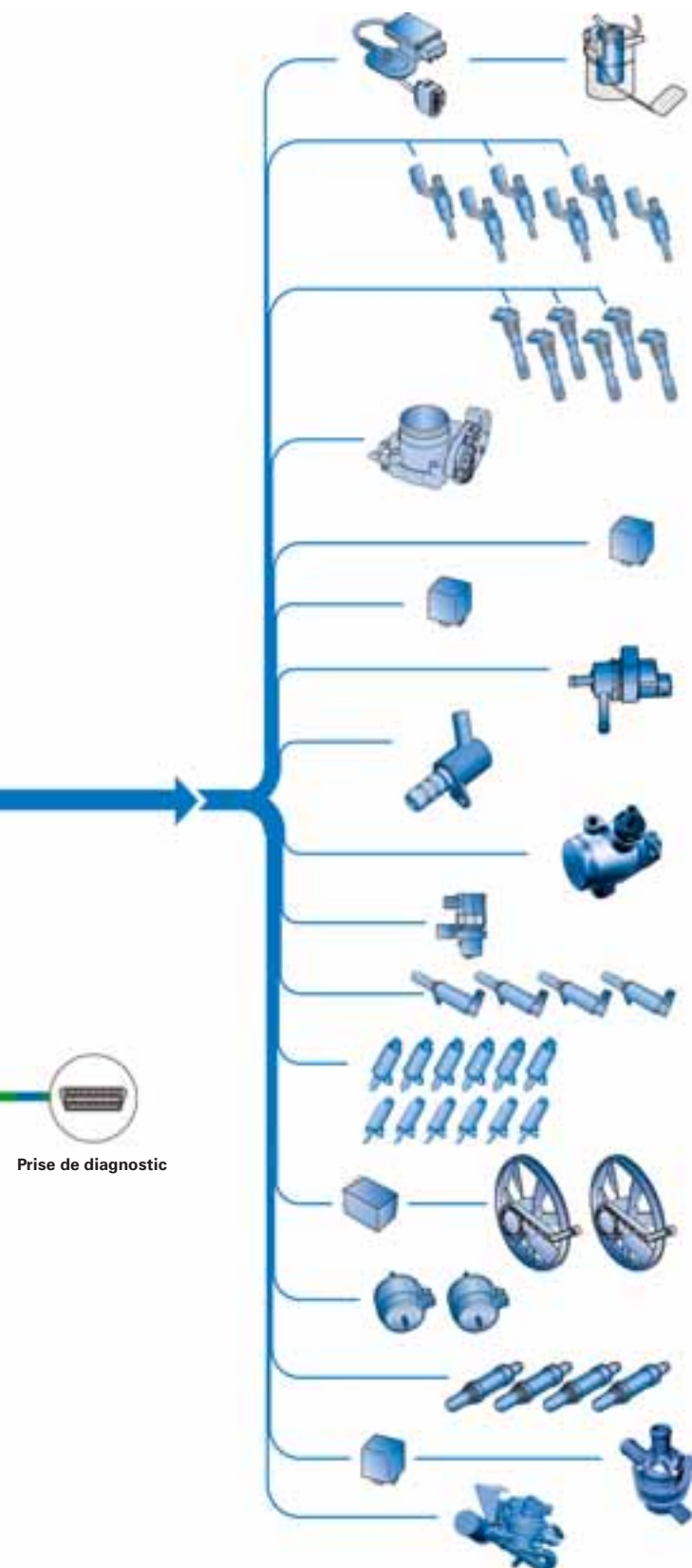
Calculateur de ventilateur de radiateur J293
Ventilateur de radiateur V7
Ventilateur de radiateur 2 V177

Électrovannes de palier électrohydraulique du moteur N144, N145

Chauffage de sonde lambda Z19, Z28, Z29, Z30

Relais de pompe supplémentaire de liquide de refroidissement J496
et pompe de recirculation du liquide de refroidissement V51

Pompe de diagnostic pour système d'alimentation V144*



Signal de sortie : régime moteur vers
calculateur de boîte automatique J217
pour véhicules avec boîte automatique 01J

411_046

* Pour véhicules avec pompe de diagnostic pour système
d'alimentation

Gestion du moteur

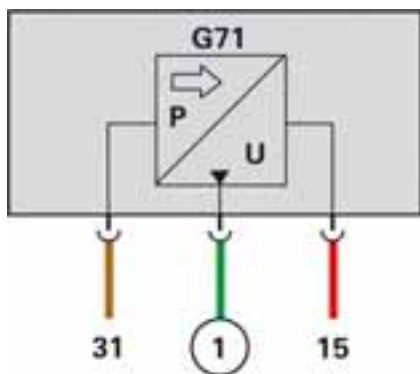
Les deux nouveaux moteurs sont équipés de la gestion du moteur SIMOS 8.1.

Les principales nouveautés par rapport à la version SIMOS 6D2 du moteur V6 FSI de 3,2l sont :

- système valvelift Audi,
- concept de moteur relaxé en mode charge partielle,
- remaniement de l'enregistrement de charge-régime-pression (commande p/n),
- commande du saut de charge et
- suppression des volets de tubulure d'admission.

Concept de moteur relaxé

Dans une grande partie de la cartographie de charge, jusqu'à la commutation de levée des soupapes, il y a pilotage totalement relaxé du moteur. La pression dans la tubulure d'admission est ici constante. Le papillon est presque entièrement ouvert. Une pression résiduelle de 50 mbar est toutefois régulée par un léger positionnement du papillon en vue d'assurer le fonctionnement du dégazage du réservoir et du carter.



411_057

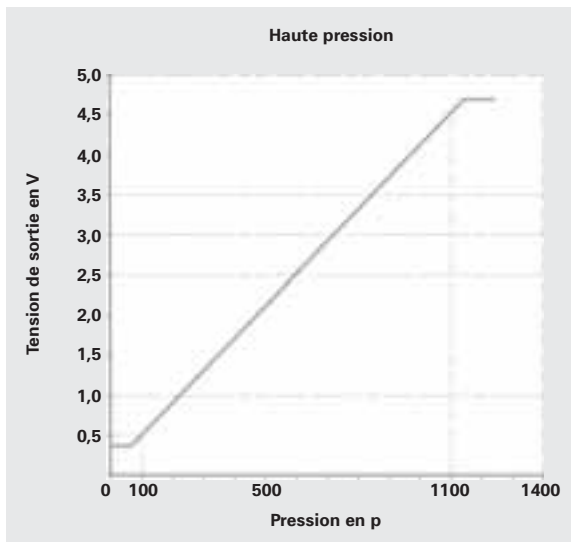
G71 Transmetteur pression tubulure d'admission

15 Borne 15

31 Borne 31

① Signal de tension pression tub. admission

Transmetteur de pression de tubulure d'admission G71



Commande p/n

La commande de la charge s'effectue dans la plage de charge relaxée par réglage de l'arbre à cames d'admission, via la réduction de la teneur en gaz résiduelle et l'ouverture tardive des soupapes d'admission. La position de l'arbre à cames d'admission sert ici de valeur de référence pour la commande de la charge. La charge du moteur présente en mode de commande relaxé une réaction très sensible aux variations de la distribution. C'est pourquoi la précision de mesure du transmetteur de Hall servant à la détection de position des arbres à cames a été améliorée. Après commutation sur levée complète des soupapes, la commande de la charge s'effectue à nouveau via le papillon. La pression dans la tubulure d'admission est alors à nouveau la référence. Il ne s'agit donc pas d'une commande p/n pure, mais d'un pilotage pression-position de l'arbre à cames d'admission-régime.

Suppression des volets de tubulure d'admission

Le déplacement de charge généré à charge partielle a permis de supprimer les volets de tubulure d'admission. Cet avantage se retrouve dans la plage de démarrage à froid et en phase de réchauffement des catalyseurs. Comme sur les moteurs FSI et TFSI précédents d'Audi, il est fait appel ici à une stratégie d'injection double Homogen Split (HOSP) avec décalage extrême en direction du retard de l'angle d'allumage, le silence de fonctionnement étant encore suffisant. Cela permet d'atteindre rapidement la température d'activation des catalyseurs, ce qui se traduit à son tour par une réduction des polluants.

Modes de fonctionnement

1. HOSP (Homogen Split) pour démarrage à froid et chauffage des catalyseurs

La durée de ce mode de fonctionnement dépend toujours des conditions environnementales. C'est pourquoi les valeurs des capteurs de température sont calculées dans une cartographie. Le temps de fonctionnement maximal en mode HOSP est de 50 s.

2. Homogène

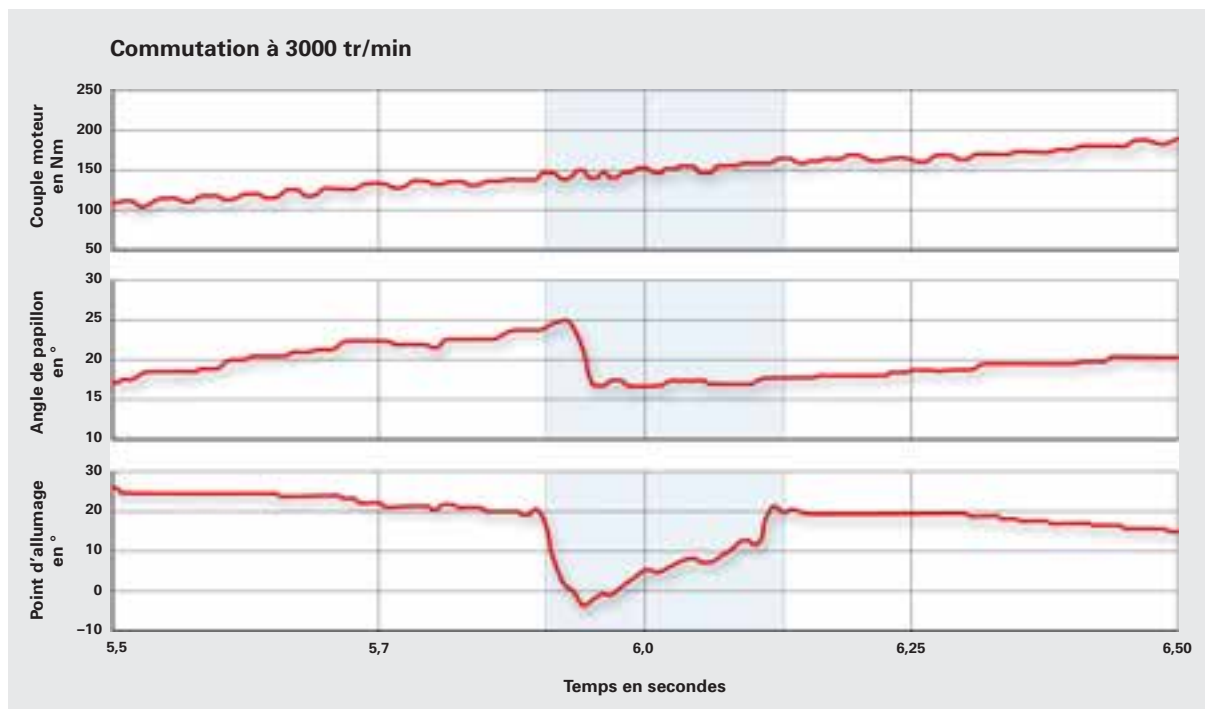
Hormis en phase de démarrage à froid, ce mode de fonctionnement est réalisé dans toutes les plages de puissance et de régime. L'injection du carburant est alors synchrone avec l'admission, c'est-à-dire pendant que les soupapes d'admission sont ouvertes.

Commande du saut de charge

Le calculateur du moteur a pour autre tâche la commutation neutre au niveau du couple de la charge partielle à la pleine charge.

Dans la plage de régime de 3000 à 4000 tr/min, il y aurait, en cas de commutation pure de levée de soupape sans contre-mesures, activation spontanée d'un couple supplémentaire d'env. 120 Nm. Cela provoquerait une alternance de charge inacceptable.

Des mesures adéquates au niveau de la gestion du moteur doivent par conséquent réduire le couple différentiel potentiel généré lors de commutations à un niveau non perceptible par le conducteur (<10 Nm).



La commutation, qui peut avoir lieu à un régime situé entre 3000 et 4000 tr/min, dure environ 300 ms.

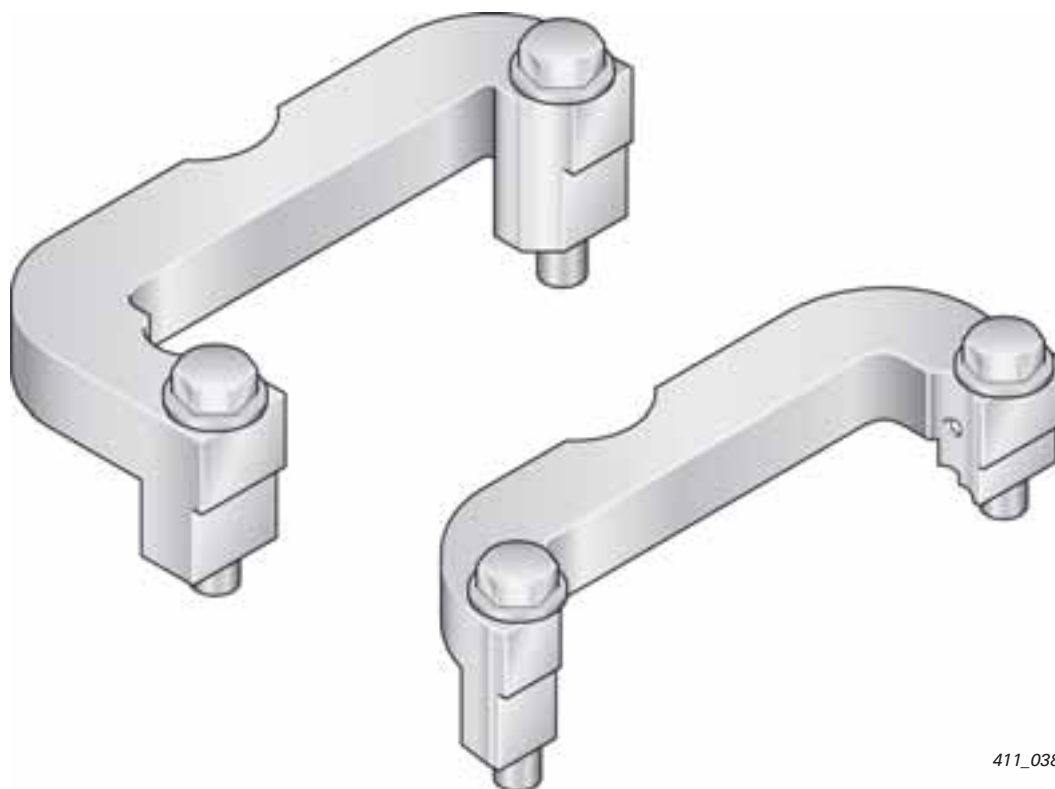
Les mesures suivantes ont été prises :

- décalage de l'allumage d'env. 20° en direction du retard,
- fermeture légèrement décalée du papillon,
- les arbres à cames d'admission et d'échappement sont amenés à la vitesse de calage maximale à leurs nouvelles positions cibles et
- l'angle d'allumage est réglé à la nouvelle valeur assignée en fonction de la vitesse de calage des arbres à cames et de la modification du circuit de la tubulure d'admission.

Outils spéciaux



Les outils spéciaux destinés aux moteurs FSI de 2,8l et de 3,2l avec système valvelift Audi sont présentés ici.



411_038

T40133/1/2 Arrêteur pour arbre à cames



T40178 Contrôleur de jauge d'huile

411_105

Opérations d'entretien

Périodicité de vidange d'huile moteur avec Longue Durée avec spécifications d'huile moteur	Max. 30 000 km/24 mois, selon indicateur de maintenance (périodicité dépendant du style de conduite) Huile moteur selon norme VW 504 00
Périodicité de vidange d'huile moteur sans Longue Durée avec spécifications d'huile moteur	Périodicité fixe de 15 000 km/12 mois Huile moteur selon normes VW 504 00 ou VW 502 00
Périodicité de remplacement du filtre à huile moteur	à chaque vidange d'huile
Capacité d'huile moteur pour SAV	6,2 litres (filtre compris)
Aspiration/vidange de l'huile moteur	les deux sont possibles
Périodicité de remplacement du filtre à air	90 000 km
Périodicité de remplacement, filtre à carburant	à vie
Périodicité de remplacement des bougies	90 000 km/6 ans
Entraînement des organes de commande et auxiliaires	
Périodicité de remplacement de la courroie multipistes	à vie
Système tendeur de courroie multipistes	à vie
Périodicité de remplacement de la chaîne de la commande de distribution	à vie
Système tendeur de la chaîne de la commande de distribution	à vie

Sous réserve de tous
droits et modifications
techniques.

Copyright
AUDI AG
I/VK-35
Service.training@audi.de
Fax +49-841/89-36367

AUDI AG
D-85045 Ingolstadt
Définition technique 09/07

Printed in Germany
A07.5S00.42.40